

Das DC 24 V-Konzept von E-T-A Mit Sicherheit die Nase vorn!





Mit E-T-A Trümpfe in Ihrer Hand



Schlank, aber stark

Dezentral und maschinennah – dieser Trend in automatisierten Prozess- und Maschinenanlagen setzt kleine, kompakte Steuerschränke voraus. Geringer Platzbedarf ist also ein wichtiges Kriterium bei der Komponentenwahl. »Schlank, aber stark« ist das Motto in der DC 24 V-Versorgung der Steuerung und Sensor/Aktor-Ebene. Das gilt für die Spannungsversorgung, die Stromverteilung und die gezielte Absicherung.

Schaltnetzteile im Vormarsch

Ihre kleinere Bauform ist bei weitem nicht das einzige Plus von Schaltnetzteilen gegenüber konventionellen Trafo-Stromversorgungen. Leistungsfähiger und stabiler – dieser Vorsprung macht Schaltnetzteile heute überall dort unerlässlich, wo Zuverlässigkeit, Verfügbarkeit und Betriebssicherheit groß geschrieben werden: also in allen Bereichen der automatisierten Produktion und Maschinensteuerungen.

Neue Wege der Absicherung

Allerdings stellen Schaltnetzteile (SNT) Ansprüche an die Absicherung. Bei zu hoher Belastung durch Kurzschluss oder Überlast regelt das SNT seine Ausgangsspannung ab. Es schützt sich dadurch selbst, da die konventionell eingesetzten Schutzschalter in dieser Überlastsituation zu langsam, nur unzuverlässig oder gar nicht reagieren. Bei einem einzigen fehlerhaften Lastkreis gehen also auch für alle anderen Verbraucher »die Lichter aus«. Anlagenstillstand, undefinierte Zustände und sogar unkontrolliertes Wiederanlaufen mit all den damit verbundenen Gefahren können die Folge sein. Weder Leitungen noch Verbraucher sind geschützt.

Sicherheit ist Trumpf:

Mit ESS20 und ESX10

Doch es gilt, gefährliche Betriebszustände sicher und zuverlässig zu vermeiden und alle Komponenten verlässlich mit Spannung zu versorgen – ohne Einbruch oder Ausfall! Mit unseren elektronischen Schutzschaltern ESS20 und elektronischen Sicherungsautomaten ESX10 schützen Sie Ihre DC 24 V-Automatisierungskomponenten selektiv und verhindern den Zusammenbruch der 24 V-Versorgung. Vollkommen unabhängig von ungünstigen Lastbedingungen wie langen Verbraucherleitungen und kleinen Leitungsquerschnitten!



Elektronischer Sicherungsautomat ESX10, ESX10-T



Elektronischer Schutzschalter ESS20



ESS20 - Galvanische Trennung gezielt eingesetzt

Mit seiner Kombination aus elektronischer und thermischer Auslösung gewährleistet unser Schutzschalter vom Typ ESS20 eine selektive Abschaltung mit echter galvanischer Trennung sowohl im Fehlerfall als auch bei der gezielten Inbetriebnahme und Diagnose einzelner Lasten. Damit erfüllen Ihre Maschinen und Anlagen wichtige Bedingungen der Maschinenrichtlinie 98/37/EG, der Europeanorm EN60204-1 und der Norm UL 1077. Ihre Anlagen sind also fit für den Export!

Notbremse bei Kurzschluss

Bei Kurzschluss reagiert der ESS20 sofort: der Überstrom wird elektronisch auf $1,8 \times I_N$ begrenzt, der fehlerhafte Lastkreis innerhalb von 100 ms elektronisch abgeschaltet und dann galvanisch von der Stromversorgung getrennt. So bleibt das Netzteil vom Kurzschluss unberührt; die anderen Lasten werden sicher und unterbrechungsfrei weiter versorgt.

Geduld bei Überlast

Einen Überlaststrom bis zu $1,8 \times I_N$ lässt der ESS20 zu – für eine gewisse Zeit! Bleibt die Überlastsituation hartnäckig, so trennt die thermische Auslösung spätestens nach fünf Sekunden den fehlerhaften Lastkreis galvanisch von der Spannungsversorgung.

Toleranz bei Stromspitzen

Hohe Einschaltströme kapazitiver Lasten bis 20.000 μF toleriert der ESS20 dank seiner integrierten Strombegrenzung. Weder das Schaltnetzteil noch die anderen Lasten werden davon beeinflusst.

ESX10 - Elektronisches Abschalten

Anlagen, die dank integrierter Sicherheitsfunktionen ohne eine galvanische Trennung fehlerhafter DC 24 V-Lastkreise auskommen, profitieren von dem elektronischen Sicherungsautomaten ESX10. Als kleinerer Bruder in unserer E-T-A Familie »Elektronischer Überstromschutz« schaltet er bei Überlast und Kurzschluss den Lastkreis rein elektronisch ab. Selektivität ist auch hier gewährleistet. Das Gerät ESX10-T wird direkt auf die Hutschiene geschnappt; für ESX10 gibt es unterschiedliche Stecksysteme.

Ihr Nutzen

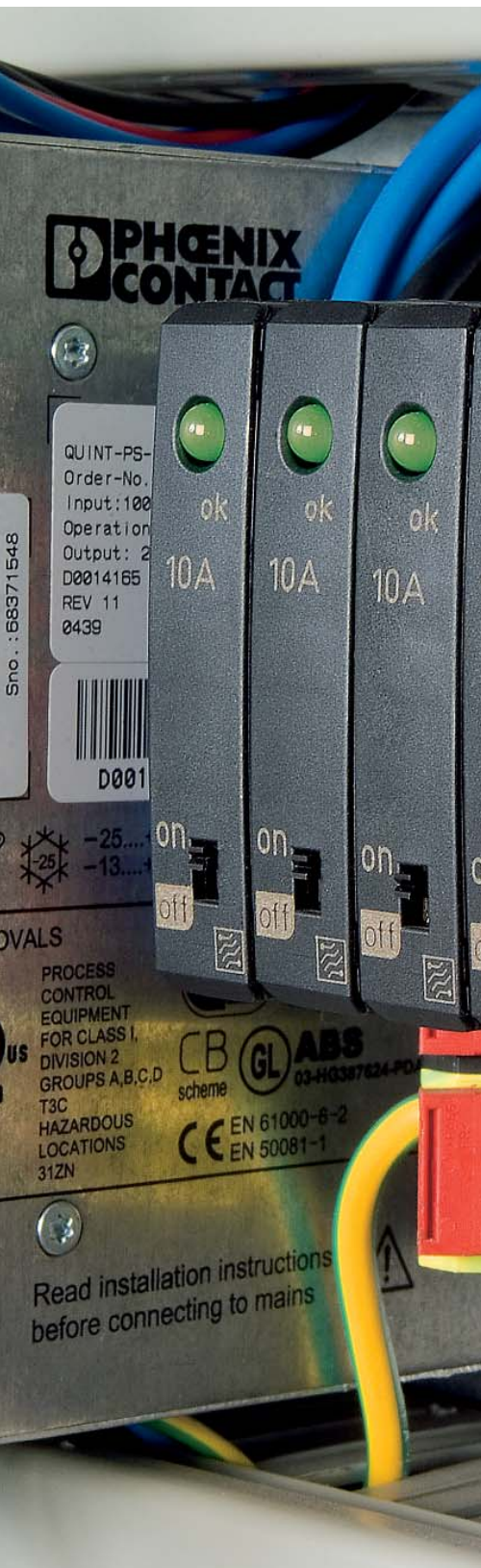
- Selektive Absicherung bei Kurzschluss und Überlast
- Zuverlässiger Schutz gegen Anlagenstillstand und Produktionsausfall
- Gezielte Diagnose und Lastabschaltung
- Optimale Inbetriebnahme und Anlagenerweiterung
- Präzise Signalisierung und Remote-Steuerung
- Integration der Fehlerdiagnose in Steuerung und Visualisierung
- Normgerechte Sicherheit gemäß EN 60204-1, UL 1077, UL 2367, CE
- Weltweite Platzierung Ihrer Anlagen

Mit Sicherheit!





DC 24 V-Lösungen von E-T-A sparen Platz, Zeit und Geld



Sicherheit auf kleinstem Raum

Eine zuverlässig abgesicherte DC 24 V-Steuerspannung ist nur eine Seite der Medaille. Ebenso beeinflussen Potenzialverteilung, Unterrangierung und Verkabelung kritische Faktoren wie Sicherheit, Platzbedarf und Kosten. Ob dezentrale Steuerungen in Maschinennähe oder zentrale Leittechnik – Schaltschränke sind heute kompakte Einheiten, in denen jeder Millimeter zählt.



Stromverteilungssystem Modul 17plus bestückt mit elektronischen Schutzschaltern ESS20.

Verteilung – effizient gemacht

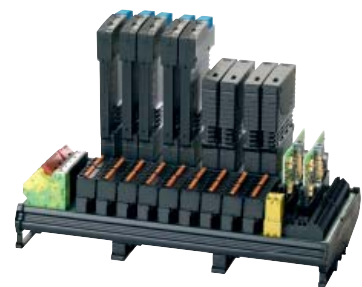
Mit einer klar strukturierten DC 24 V-Stromverteilung, modular aufgebaut und rationell vorkonfektioniert, haushalten Sie im Schaltschrank mit Platz und Verdrahtung. Die Mehrfachausführung der Einspeise- und Verteilerklemmen direkt auf der Verteilerplatine erspart zusätzliche Unterrangierungen. Wartung, Fehlersuche und Erweiterung der Anlage gehen dank der geordneten Verteilerstruktur schnell von der Hand. EPLAN-Makros für jede Komponente sorgen für die mühelose Einbindung in Konstruktion und Dokumentation.



Stromverteilungssystem SVS02 bestückt mit elektronischen Schutzschaltern ESS20 und elektronischen Sicherungsautomaten ESX10.

Flexibler Standard – kein Widerspruch!

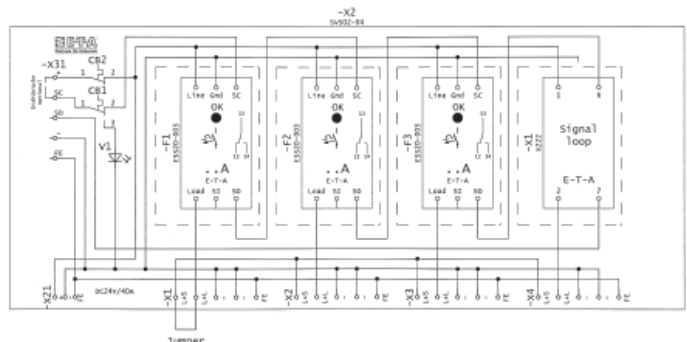
Unsere DC 24 V-Schutzkomponenten vom Typ 2210, 3600, ESS20 und ESX10 werden einfach auf die vorbereiteten Steckplätze der SVS-Stromverteiler gesteckt und sind bequem austauschbar. Ohne Änderung der Verkabelung! So sparen Sie Zeit und Kosten.



Stromverteilungssystem SVS05 mit AS-i Schnittstelle, bestückt mit ESS20 und ESX10.

DC 24 V-Stromverteilung mit unserem modularen SVS-Konzept

Bestückungsbeispiel (EPLAN-Makro):
Stromverteilungssystem SVS02-04 mit ESS20 und Signalbrücke.





Stromverteilung: Wir sind Ihr Entwicklungspartner

Die Features auf einen Blick

- Selektive und nennstromgerechte Lastabsicherung
- Bequeme Hutschienenmontage aller DC 24 V-Komponenten
- Anreihbare Doppelsockel Modul 17plus (modulo 2)
- Stromverteilungskonzept SVS mit 4 bis 20 Steckplätzen, kundenspezifisch
- Systematische Diagnose mit Summen- und Einzelsignalen, Signalgruppierung
- Mehrfachklemmen für Einspeisung, Last- und Minuspoteziale, Signalisierung (SVS)
- Integrierte Absicherung für die Summensignalisierung
- Integrierter AS-i Busanschluss für Signalisierung (SVS05)
- Kaskadierbare 10-fach Verteiler nach dem Master/Slave-Prinzip (SVS09)
- Integrierte Quittierung (lokal/remote) der Signalisierung und separates Rücksetzen (SVS09)
- Steckplätze für elektronische Sicherungskomponenten vom Typ ESS20, ESX10 und thermisch-magnetische Schutzschalter der Typen 2210, 3600
- EPLAN-Makros für Planung, Konstruktion und Dokumentation



ESS20 auf Sockel Modul 17plus



Ihr Nutzen

- Systematische Integration von Schutz- und Verteilerfunktionen
- Hohes Maß an Flexibilität und Sicherheit
- Übersichtliches Verteil- und Rangierungskonzept
- Reduzierter Aufwand für Planung, Konstruktion und Einbau
- Vereinfachte Wartung, Diagnose und Erweiterung
- Kompakte Stromverteilung für kompakte Steuerschränke



Unsere Produkte für Ihre Sicherheit



Zuverlässige DC 24 V-Power im Schalt-schrank - ein MUSS für die Versorgung Ihrer hochkomplexen Produktions- und Prozessanlagen. Letztendlich erwarten wir von derartig kostenintensiven Investitions-gütern eine unterbrechungsfreie Produk-tion rund um die Uhr. Eine verlässliche

Anlagenverfügbarkeit bedingt jedoch eine durchdachte Systemabsicherung – auch auf der DC 24 V-Steuerseite! Unser DC 24 V-Schutz- und Verteilerkonzept finden Sie in Steuerungsanlagen aller Branchen der Industrie- und Umwelt-technik.

Automobilindustrie

Integrated Factory Automation mit dezentralen Steuerungen für Roboterappli-kationen, Spannwerkzeuge, Werker-arbeitsplätze und Antriebseinheiten wird gerade in der Automobilherstellung groß geschrieben. Verteilte 24 V DC-Steuerkreise müssen miteinander vernetzt, jedoch autonom installiert und abgesichert werden. Sicherheit und kompaktes Design mit ESS20, ESX10 und effizienter Stromverteilung von E-T-A finden Sie sowohl im Roh- und Karosseriebau als auch in Lackier- und Endmontagelinien.



Stahlerzeugung und Metallurgie

Ob in Feuerverzinkungsanlagen und Hochofenprojekten führender Stahlerzeuger oder in hochpräzisen Bearbeitungs-zentren, Sonderwerkzeugmaschinen und Montageanlagen bedeutender Maschinenbauer – mit ESS20, ESX10 und vorkonfektionierter Stromverteilung optimiert der erhöhte Sicherheits- und Standardisierungsgrad die Produktion.



Food und Pharma

Verfahrenstechnische Anlagen, Dosier-, Wiege- und Mischtechnik, Fördersysteme und Verpackungsmaschinen – sie alle profitieren von einer zuverlässigen DC 24 V- Absicherung in den zunehmend automatisierten und dezentral gesteuerten Prozessen.



Kraftwerke und Energie

Gerade im Energiebereich haben Automatisierung sowie die Verteilung und Vernetzung modularer Funktionsgruppen ein extrem hohes Niveau erreicht. Von der Leittechnik bis hin zu dezentralen Feld- und Fernwirkmodulen ist eine 24/7-Anlagenverfügbarkeit unabdingbar. Mit einem umfassenden Überstromschutz im DC 24 V-Bereich, dessen Zuverlässigkeit unbeeinflusst ist von Verteilungsausdehnung, Leitungslängen und -querschnitten, ist die Versorgung hier auf der sicheren Seite.



Chemieanlagen und Biotechnik

Hochautomatisierte Verfahren haben längst ihren festen Platz in den Technologieplattformen der Chemie- und Biotechnik. Extreme Ansprüche an Produktionskapazität und Ausfallsicherheit erfordern ein Höchstmaß an Absicherung. Unsere E-T-A Systemlösung für die DC 24 V-Steuerseite stärkt auch hier das Rückgrat der automatisierten Anlagen.

Werkzeugmaschinen

Von konventionellen Werkzeugmaschinen über CNC-Bearbeitungszentren bis hin zu hochflexiblen Fertigungsstraßen – investitionsintensive Anlagen sind rund um die Uhr im Einsatz. Eine prozessnahe 24 V DC-Versorgung und deren zuverlässige elektronische Absicherung – insbesondere bei Stromspitzen durch schnelle Werkzeugwechsel – ist die Grundlage für eine kontinuierliche Produktion.



E-T-A Weltweit vor Ort



Europa

- Belgien
- Bosnien/Herzegowina
- Bulgarien
- Dänemark
- Finnland
- Frankreich
- Irland
- Italien
- Kroatien
- Luxemburg
- Mazedonien
- Niederlande
- Norwegen
- Österreich
- Polen
- Portugal
- Russland
- Schweden
- Schweiz
- Serbien-Montenegro
- Slowakische Republik
- Slowenien
- Spanien
- Tschechische Republik
- Türkei
- Ungarn
- Vereinigtes Königreich

Amerika

- Argentinien
- Brasilien
- Chile
- Kanada
- USA

Asien

- Brunei
- China
- Indien
- Indonesien
- Japan
- Korea
- Malaysia
- Philippinen
- Singapur
- Taiwan
- Thailand

Afrika

- Republik Südafrika

Ozeanien

- Australien
- Neuseeland



ENGINEERING TECHNOLOGY

E-T-A Elektrotechnische Apparate GmbH
Industriestraße 2-8 · 90518 ALTENDORF
DEUTSCHLAND
Tel. 09187 10-0 · Fax 09187 10-397
E-Mail: info@e-t-a.de · www.e-t-a.de