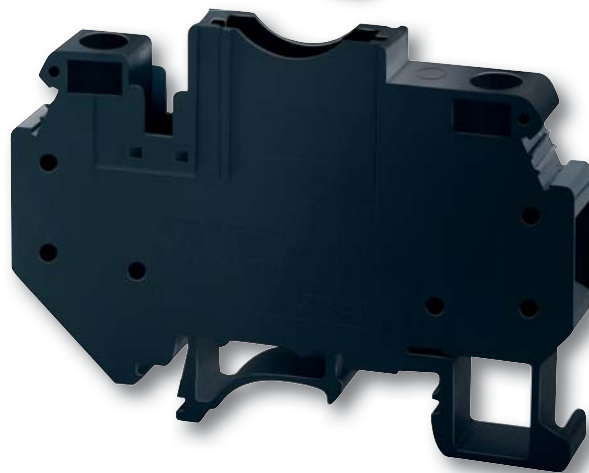


Thermischer Schutzschalter Typ 1180 Höchste Verfügbarkeit in der Sicherungsklemme



Technische Information

Thermischer Schutzschalter Typ 1180

Höchste Verfügbarkeit in der Sicherungsklemme

Ihre Anlage bleibt stets verfügbar. Diesen Vorteil bietet der steckbare thermische Schutzschalter 1180, der zusammen mit modularen Sicherungsklemmen einzelne Stromkreise in Ihrer Anlage absichert. Denn im Gegensatz zur Schmelzsicherung können Sie den Schutzschalter nach dem Auslösen sofort wieder einschalten und müssen nicht erst nach passendem

Ersatz suchen. Und wenn Sie für Servicezwecke einen Stromkreis kurzzeitig stilllegen müssen, schalten Sie einfach den Schutzschalter aus. Da er in der Zwischenzeit in der Sicherungsklemme verbleibt, kann er auch nicht verloren gehen.

Diese Sicherungsklemmen gibt es wahlweise mit Schraub- oder Federkraft-

anschlüssen. Benötigen Sie eine sofort sichtbare Fehlermeldung? Dann verwenden Sie die Sicherungsklemme mit LED. Diese leuchtet, wenn der Schutzschalter ausgelöst hat. Und zur gemeinsamen Einspeisung mehrerer Stromkreise benutzen Sie die schraub- oder steckbaren Strombrücken bis 32 A.

Technische Daten

Nennspannung	AC 250 V, DC 65 V	
Nennstrombereich	0,1...10 A	
Lebensdauer	3000 Schaltspiele bei Nennstrom	
Schaltvermögen I_{CN} , bei AC 250 V, DC 65 V	0,1...5 A	$6 \times I_N$
	6...10 A	$8 \times I_N$
Schaltvermögen I_{CN} , bei DC 30 V	0,1...0,7 A	$25 \times I_N$
	0,8...6 A	$10 \times I_N$
	7...10 A	$20 \times I_N$
Schaltvermögen (UL 1077)	AC 250 V/2000 A DC 65 V/200 A	
Einbaubreite	8,2 mm	
Zulassungen	VDE, UL, CSA	

Zubehör

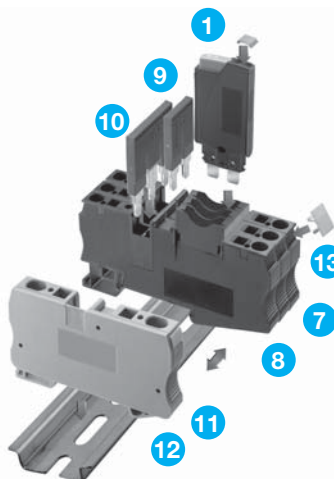
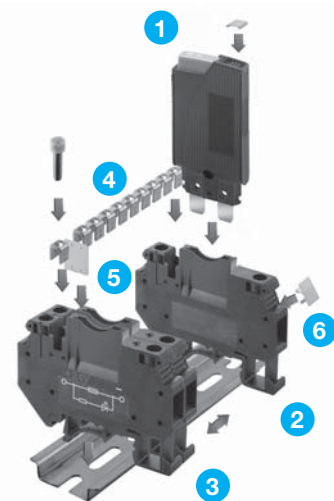
1 Beschriftungsschild für Schutzschalter 1180 Y307 374 01

Klemmen mit Schraubanschlüssen

2 Sicherungsklemme für DIN-Schienenmontage X 222 233 01
 3 Sicherungsklemme für DIN-Schienenmontage mit LED DC 24 V X 222 233 02
 4 Feste Brücke max. 34 A (10-polig, trennbar, inkl. Schrauben) X 222 232 01
 5 Trennplatte zur elektrischen Stromkreissteuerung Y 307 373 01
 6 Beschriftungsschild für Sicherungsklemme Y 307 375 01

Klemmen mit Federkraftanschlüssen

7 Sicherungsklemme für DIN-Schienenmontage X 222 316 01
 8 Sicherungsklemme für DIN-Schienenmontage mit LED DC 24 V X 222 315 02
 9 Steckbrücke 2-polig, max. 32 A X 222 318 01
 10 Steckbrücke 3-polig, max. 32 A X 222 318 02
 11 Einspeiseklemme bis 6 mm² X 222 317 01
 12 Deckel für Einspeiseklemme Y 307 507 01
 13 Beschriftungsschild für Klemmen Y 307 508 01



E-T-A Elektrotechnische Apparate GmbH
 Industriestraße 2-8 · 90518 ALTDORF
 DEUTSCHLAND
 Tel. 09187 10-0 · Fax 09187 10-397
 E-Mail: info@e-t-a.de · www.e-t-a.de