

Beschreibung

Einpolige, thermische Schutzschalter in Kleinbauweise. Zuverlässiges Schaltverhalten durch Sprungschaltmechanismus und unbeeinflussbare Freiauslösung. Erfüllen die Geräteschutzschalternorm EN 60934 (IEC 60934): R-Typ, TO. Für höhere Stromstärken bei gleicher Bauart verweisen wir auf unseren Typ 1140.

Typische Anwendungsgebiete

Handwerkzeuge, Haushaltsgeräte, Überstromschutz von Leiterbahnen gedruckter Schaltungen, Wasserfahrzeuge, Reisemobile

Bestellnummernschlüssel

Typennummer

104	Einbautyp zum Einlöten in Schaltplatinen (-PR) oder Einbautyp mit Sackloch (-P30/-P10)
105	Einbautyp mit Schnapprahmenbefestigung
106	Einlochbefestigung, Gewindehals mit Sechskant- und Kunststoffrändelmutter, > 5 Stück Sechskant- u. Rändelmutter lose beige stellt
106-M2	Gewindehalsbefestigung 3/8-27UNS mit großem Ansatz, Sechskant- und Kunststoffrändelmutter

Anschlussart

P10	Flachstecker DIN 46244-A6,3-0,8
P30	Flachstecker DIN 46244-A2,8-0,8
PR	Lötstifte für gedruckte Schaltungen (nur für Typ 104)
PR3	Lötstifte für gedruckte Schaltungen (nur für Typ 104)

Nennstrombereich

0,05...10 A

106 - P30 - 5 A Bestellbeispiel

Verpackungseinheit: **125 Stück**

Vorzugstypen

NEU

Vorzugstypen	Vorzugs-nennströme (A)											
	0,5	0,8	1	1,2	1,5	2	3	4	5	6	8	10
106-P10-	x	x	x	x	x	x	x	x	x	x	x	x
106-P30-	x	x	x	x	x	x	x	x	x	x	x	x

Nennströme und typische Innenwiderstände

Nennstrom (A)	Innenwiderstand (Ω)	Nennstrom (A)	Innenwiderstand (Ω)
0,05	285	1,8	0,28
0,08	134	2	0,25
0,1	81	2,5	0,18
0,2	22	3	0,11
0,3	8,7	3,5	0,076
0,4	5,5	4	0,067
0,5	3,3	4,5	0,051
0,6	2,45	5	≤ 0,05
0,7	1,6	6	≤ 0,05
0,8	1,45	7	≤ 0,05
1	0,9	8	≤ 0,05
1,2	0,6	10	≤ 0,05
1,5	0,4		



104-...

105-...

106-...

Technische Daten

Nähere Erläuterungen siehe Kapitel: Technische Informationen

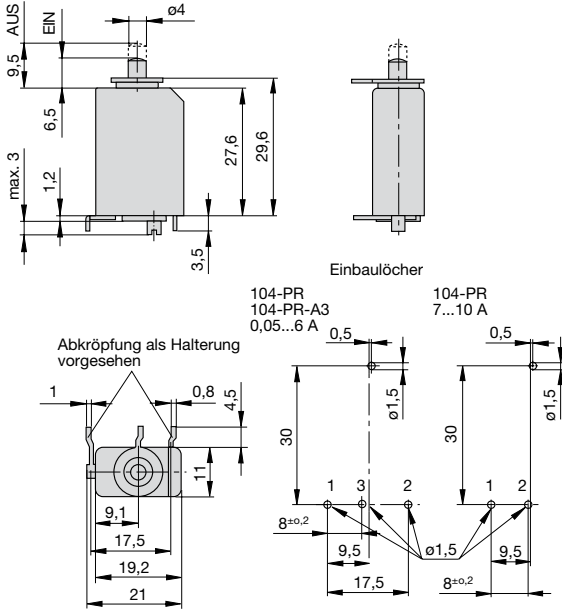
Nennspannung	AC 240 V; DC 48 V									
Nennstrombereich	0,05...10 A									
Hilfsstromkreis	0,5 A AC 240 V, DC 28 V									
Lebensdauer	0,05...5 A 1 000 Schaltspiele mit 2 x I _N , induktiv DC 28 V: 3 000 Schaltspiele mit 2 x I _N , induktiv 6...8 A 500 Schaltspiele mit 2 x I _N , induktiv 10 A 50 Schaltspiele mit 2 x I _N , induktiv									
Umgebungstemperatur	-20...60 °C (T 60)									
Isolationskoordination (IEC 60664)	2,5 kV/2 verstärkte Isolation im Betätigungsbereich									
Spannungsfestigkeit	Betätigungsbereich Prüfspannung AC 3 000 V									
Isolationswiderstand	> 100 MΩ (DC 500 V)									
Schaltvermögen I _{cn}	0,05...8 A 6 x I _N (AC) 0,05...10 A 6 x I _N (DC)									
Schaltvermögen (UL 1077)	<table border="1"> <thead> <tr> <th>I_N</th> <th>U_N</th> <th></th> </tr> </thead> <tbody> <tr> <td>0,05...10 A</td> <td>AC 250 V</td> <td>2 000 A</td> </tr> <tr> <td>0,05...10 A</td> <td>DC 48 V</td> <td>200 A</td> </tr> </tbody> </table>	I _N	U _N		0,05...10 A	AC 250 V	2 000 A	0,05...10 A	DC 48 V	200 A
I _N	U _N									
0,05...10 A	AC 250 V	2 000 A								
0,05...10 A	DC 48 V	200 A								
Schutzart (IEC 60529)	Betätigungsbereich IP40 Anschlussbereich IP00									
Schwingungsfestigkeit	10 g (57-500 Hz), ± 0,76 mm (10-57 Hz), Prüfung nach IEC 60068-2-6, Test Fc, 10 Frequenzzyklen/Achse									
Stoßfestigkeit	25 g (11 ms), Prüfung nach IEC 60068-2-27, Test Ea									
Korrosionsfestigkeit	96 Std. in 5 % Salznebel, Prüfung nach IEC 60068-2-11, Test Ka									
Feuchtigkeitsprüfung	240 Std. 95 % rel. Feuchte, Prüfung nach IEC 60068-2-78, Test Cab									
Masse	ca. 10 g									

Zulassungen

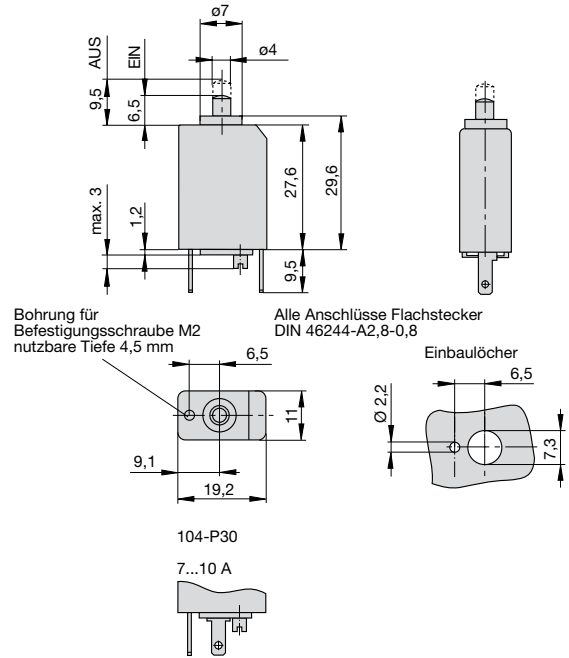
Prüfstelle	Nennspannung	Nennstrombereich
VDE, SEV,	AC 240 V DC 48 V	0,05...8 A 0,05...10 A
CSA, UL	AC 250 V; DC 48 V	0,05...10 A

Maßbilder

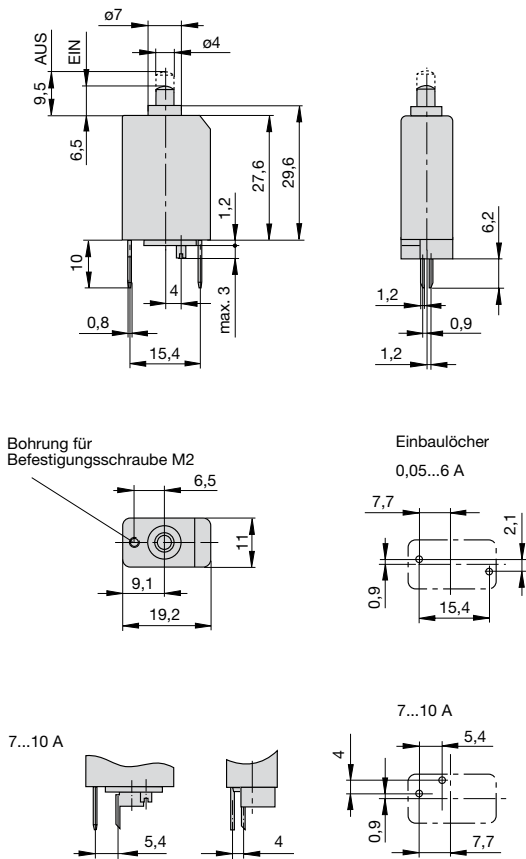
104-PR



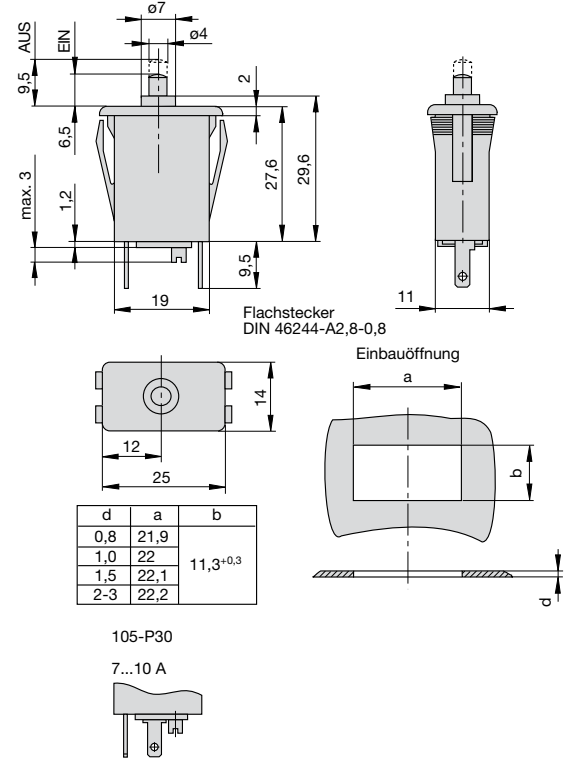
104-P30



104-PR3

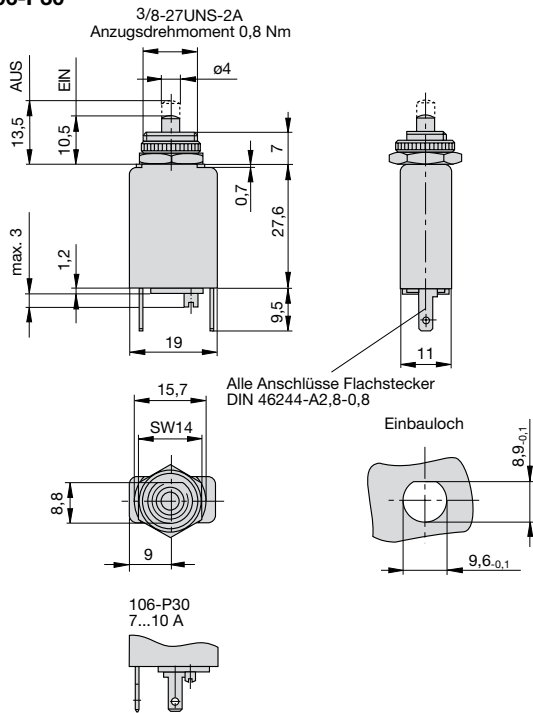


105-P30

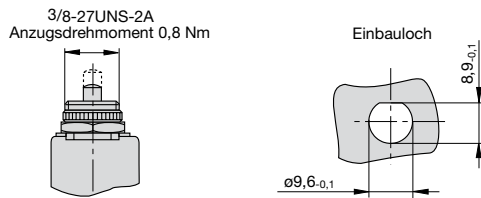


Maßbilder

106-P30

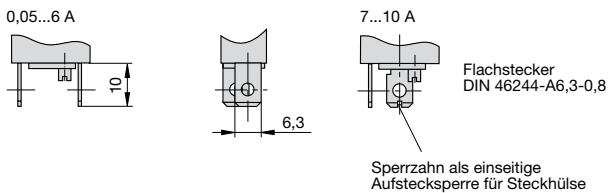


106-M2



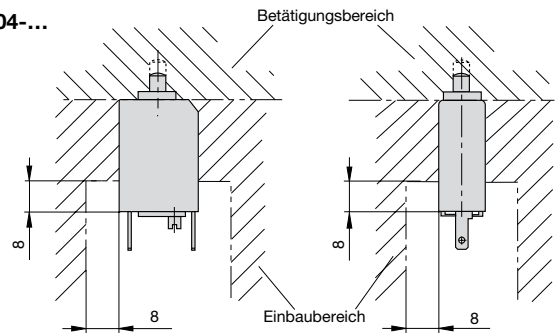
Anschlussarten

104/105/106-P10

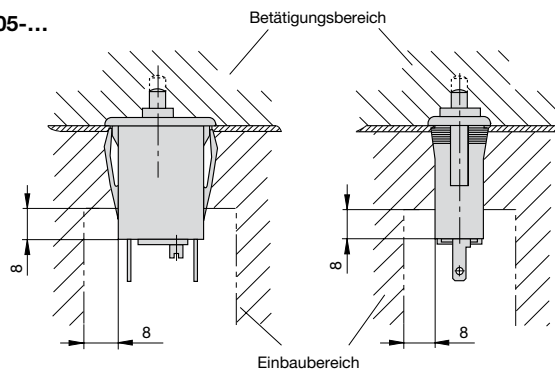


Einbauzeichnungen

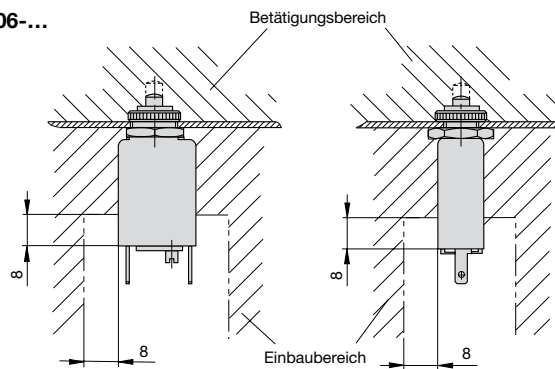
104-...



105-...

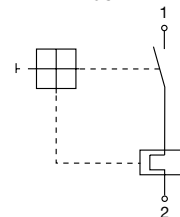


106-...



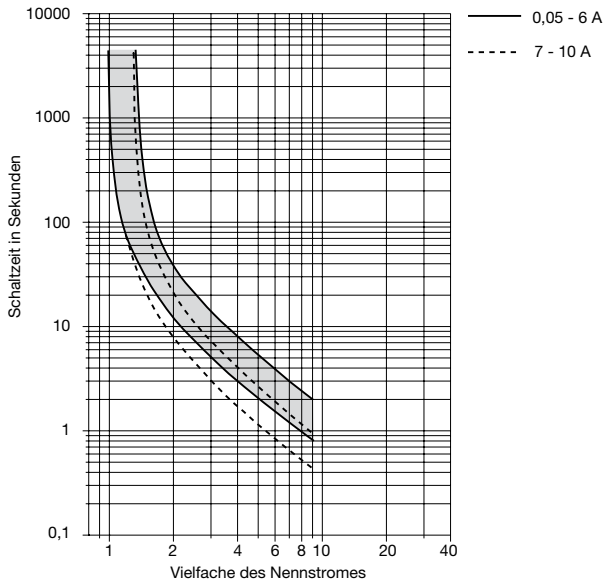
Schaltbilder

**Typen 104
105
106**



Zeit/Strom-Kennlinie

(Gesamtabschaltzeit bei Nennspannung)
Umgebungstemperatur 23 °C



Die Zeit/Strom-Kennlinie ist abhängig von den Umgebungstemperaturen. Um eine vorzeitige oder späte Abschaltung zu vermeiden, muss der Schutzschalterennennstrom mit einem Temperaturfaktor multipliziert werden (siehe auch Kapitel Technische Informationen).

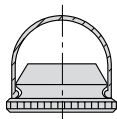
Umgebungstemperatur °C	-20	-10	0	+23	+40	+50	+60
Temperaturfaktor	0,76	0,84	0,92	1	1,08	1,16	1,24

Zubehör

Schutzkappe transparent für Typ 106-...

Best.-Nr. X 201 285 01

Schutzart IP64



Die zur Verfügung gestellten Informationen sind nach unserem Wissen genau und zuverlässig, jedoch übernimmt E-T-A keine Verantwortung für den Einsatz in einer Anwendung, die nicht der vorliegenden Spezifikation entspricht. E-T-A behält sich das Recht vor, Spezifikationen im Sinne des technischen Fortschritts jederzeit zu ändern. Maßänderungen sind vorbehalten, bei Bedarf bitte neuestes Maßblatt mit Toleranzen anfordern. Maße, Daten, Abbildungen und Beschreibung entsprechen dem neuesten Stand bei Herausgabe dieses Kataloges, sind aber unverbindlich! Änderungen sowie auch Irrtümer und Druckfehler vorbehalten. Die Bestellbezeichnung der Geräte kann von deren Beschriftung abweichen.