

Beschreibung

Einpolige, thermische Schutzschalter in Kleinbauweise. Zuverlässiges Schaltverhalten durch Sprungschaltmechanismus und unbeeinflussbare Freiauslösung.

Erfüllen die Geräteschutzschalternorm EN 60934 (IEC 60934): R-Typ, TO. Für kleinere Stromstärken verweisen wir auf die Geräte 104, 105 und 106.

Typische Anwendungsgebiete

Handwerkzeuge, Haushaltsgeräte, Kleintransformatoren, Büromaschinen, Netz- und Ladegeräte, Elektromotoren, Wasserfahrzeuge, Reisemobile

Bestellnummerschlüssel

Typennummer

1140 1-poliger thermischer Schutzschalter

Montageart

E2 Einlegebefestigung

F1 Flanschbefestigung

G1 Gewindehalsbefestigung 3/8-27UNS mit Sechskant- und Kunststoffrändelmutter (> 5 Stück lose beige gestellt)

Polzahl

1 1-polig geschützt

Zubehör, Bauform-Variante

1 Druckknopf schwarz (Standard)

Anschlussart

P1 Flachstecker DIN 46244-A6,3-0,8

Kennlinie

M1 mittelträge Auslösekennlinie

Nennstrombereich

3,5...16 A

1140- F1 1 1 - P1 M1-10 A Bestellbeispiel

Verpackungseinheit: **125 Stück**

Vorzugstypen

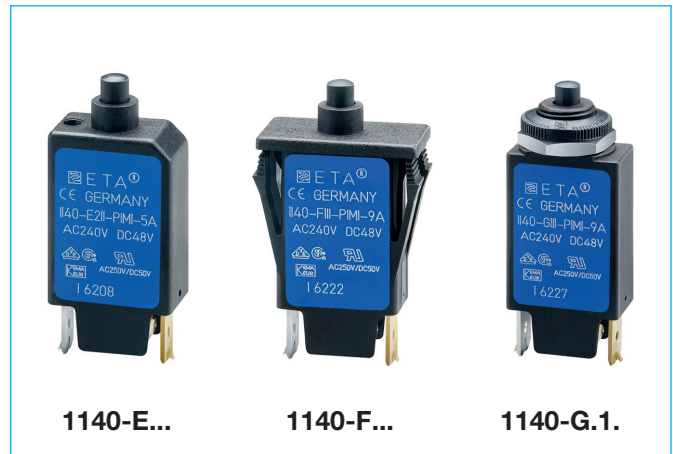
NEU

Vorzugstypen	Vorzugsennströme (A)															
	4	5	6	7	8	9	10	11	12	13	14	15	16			
1140-G111-P1M1-	x	x	x	x	x	x	x	x	x	x	x	x	x	x	x	

Nennströme und typische Innenwiderstände

Nennstrom (A)	Innenwiderstand (Ω)	Nennstrom (A)	Innenwiderstand (Ω)
3,5	0,06	10	< 0,02
4	0,04	11	< 0,02
5	0,03	12	< 0,02
6	0,02	13	< 0,02
7	< 0,02	14	< 0,02
8	< 0,02	15	< 0,02
9	< 0,02	16	< 0,02

Die zur Verfügung gestellten Informationen sind nach unserem Wissen genau und zuverlässig, jedoch übernimmt E-T-A keine Verantwortung für den Einsatz in einer Anwendung, die nicht der vorliegenden Spezifikation entspricht. E-T-A behält sich das Recht vor, Spezifikationen im Sinne des technischen Fortschritts jederzeit zu ändern. Maßänderungen sind vorbehalten, bei Bedarf bitte neuestes Maßblatt mit Toleranzen anfordern. Maße, Daten, Abbildungen und Beschreibung entsprechen dem neuesten Stand bei Herausgabe dieses Kataloges, sind aber unverbindlich! Änderungen sowie auch Irrtümer und Druckfehler vorbehalten. Die Bestellbezeichnung der Geräte kann von deren Beschriftung abweichen.



Technische Daten

Nähere Erläuterungen siehe Kapitel: Technische Informationen

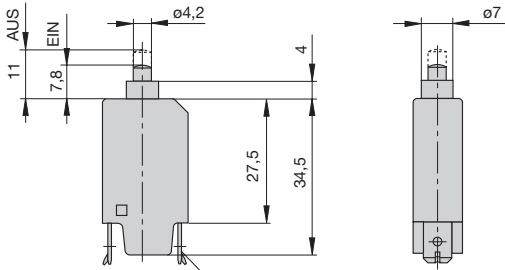
Nennspannung	AC 240 V; DC 48 V				
Nennstrombereich	3,5...16 A				
Lebensdauer AC & DC:	3,5...8 A: 200 Schaltspiele mit 2 x I _N , induktiv 1 000 Schaltspiele mit 2 x I _N , induktionsarm 9...16 A: 100 Schaltspiele mit 2 x I _N , induktiv				
Umgebungstemperatur	-20...60 °C (T 60)				
Isolationskoordination (IEC 60664)	2,5 kV/2 verstärkte Isolation im Betätigungsbereich				
Spannungsfestigkeit	Betätigungsbereich Prüfspannung AC 3 000 V				
Isolationswiderstand	> 100 MΩ (DC 500 V)				
Schaltvermögen I _{cn}	3,5...8 A	8 x I _N			
	9...16 A	120 A			
Schaltvermögen (UL 1077)	I _N	U _N			
			3,5...16 A	DC 50 V	2 000 A
			3,5...16 A	AC 250 V	2 000 A
Schutzart (IEC 60529)	Betätigungsbereich IP40 Anschlussbereich IP00				
Schwingungsfestigkeit	10 g (57-500 Hz), ± 0,76 mm (10-57 Hz), Prüfung nach IEC 60068-2-6, Test Fc, 10 Frequenzzyklen/Achse				
Stoßfestigkeit	25 g (11 ms), Prüfung nach IEC 60068-2-27, Test Ea				
Korrosionsfestigkeit	96 Std. in 5 % Salznebel, Prüfung nach IEC 60068-2-11, Test Ka				
Feuchtigkeitsprüfung	240 Std. 95 % rel. Feuchte, Prüfung nach IEC 60068-2-78, Test Cab				
Masse	ca. 10 g				

Zulassungen

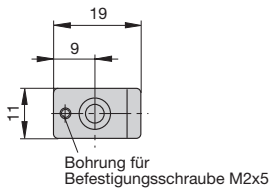
Prüfstelle	Nennspannung	Nennstrombereich
VDE	AC 240 V; DC 48 V	3,5...16 A
CSA, UL	AC 250 V; DC 50 V	3,5...16 A

Maßbilder

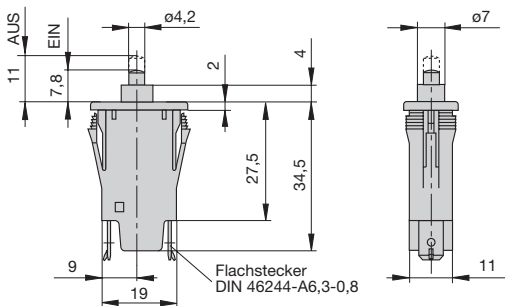
1140-E211-P1M1



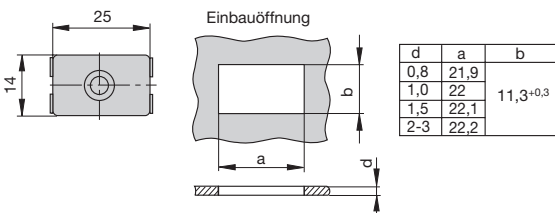
Flachstecker
DIN 46244-A6,3-0,8



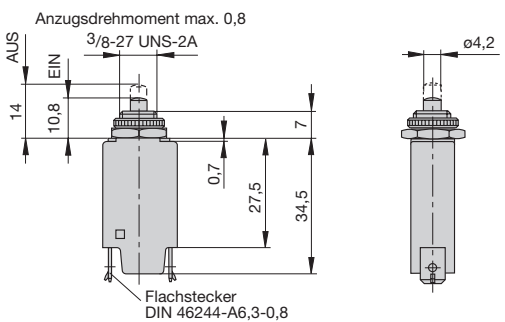
1140-F111-P1M1



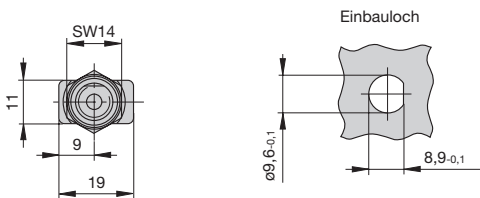
Flachstecker
DIN 46244-A6,3-0,8



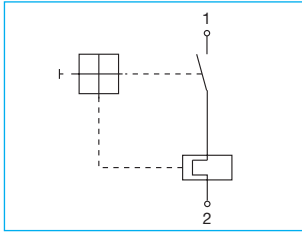
1140-G111-P1M1



Flachstecker
DIN 46244-A6,3-0,8

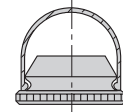


Schaltbild



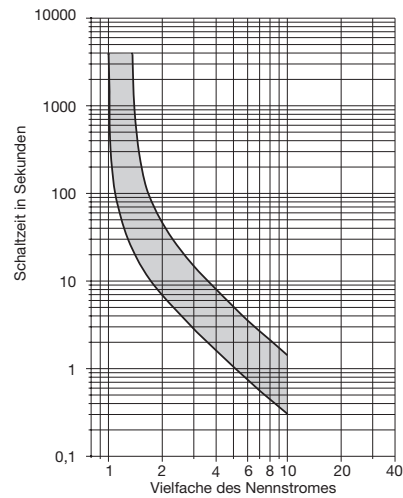
Zubehör

Schutzkappe transparent
Best.-Nr. X 201 285 01
Schutzart IP64



Zeit/Strom-Kennlinie

(Gesamtabschaltzeit bei Nennspannung)
Umgebungstemperatur 23 °C

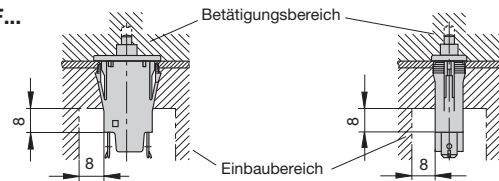


Die Zeit/Strom-Kennlinien sind abhängig von den Umgebungstemperaturen. Um eine vorzeitige oder späte Abschaltung zu vermeiden, muss der Schutzschalterennennstrom mit einem Temperaturfaktor multipliziert werden (siehe auch Kapitel Technische Informationen).

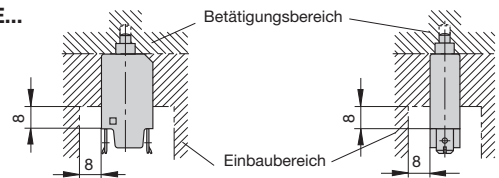
Umgebungstemperatur °C	-20	-10	0	+23	+40	+50	+60
Temperaturfaktor	0,76	0,84	0,92	1	1,08	1,16	1,24

Einbauzeichnungen

1140-F...



1140-E...



1140-G...

