

Beschreibung

Einpoliger, thermischer Schutzschalter in Kleinbauweise mit wahlweise Schalterfunktion (Druck-Druck-Betätigung). Zuverlässiges Schaltverhalten durch Sprungschaltmechanismus und unbeeinflussbare Freiauslösung. Entspricht der Geräteschutzschalternorm EN 60934 (IEC 60934): S-Typ, TO. Steckbar in Sicherungsklemme für Tragschienenmontage.

Typische Anwendungsgebiete

Einbau in anreihbare Sicherungsklemme auf Tragschiene zur Absicherung von Verbrauchern in Stromverteilungssystemen im Schaltschrank- und Anlagenbau

Bestellnummerschlüssel

Typennummer	
1180	1-poliger thermischer Schutzschalter, steckbar
Variante	
01	mit Schalterfunktion, ohne Beschriftungsschild
02	nur Rückstellfunktion, ohne Beschriftungsschild
Nennstrombereich	
0,1...10 A	
1180-01 -1 A	Bestellbeispiel

Vorzugstypen

NEU

Vorzugstypen	Vorzugsnennströme (A)										
	0,5	1	1,5	2	2,5	3	4	5	6	8	10
1180-01-	x	x	x	x	x	x	x	x	x	x	x

Nennströme und typische Innenwiderstände

Nennstrom (A)	Innenwiderstand (Ω)	Nennstrom (A)	Innenwiderstand (Ω)
0,1	81	2	0,25
0,2	22	2,5	0,18
0,25	14	3	0,11
0,3	8,7	3,5	0,08
0,4	5,5	4	0,07
0,5	3,4	5	≤ 0,05
0,6	2,5	6	≤ 0,05
0,7	1,7	7	≤ 0,05
0,8	1,5	8	≤ 0,05
1	0,9	10	≤ 0,05
1,5	0,4		

Zulassungen

Prüfstelle	Nennspannung	Nennstrombereich
VDE	AC 250 V; DC 65 V	0,1...10 A
UL	AC 250 V; DC 72 V	0,1...10 A
CSA	AC 250 V; DC 72 V	0,1...10 A

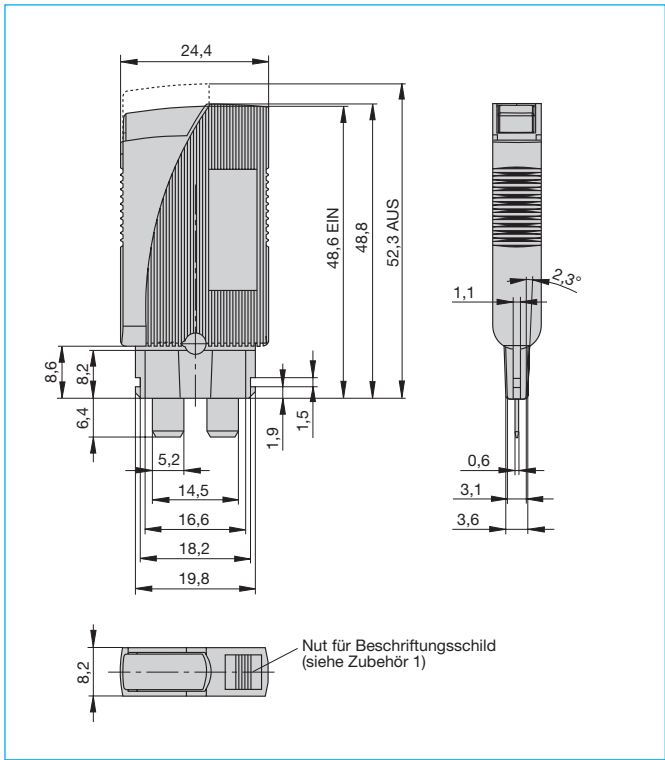


1180-...

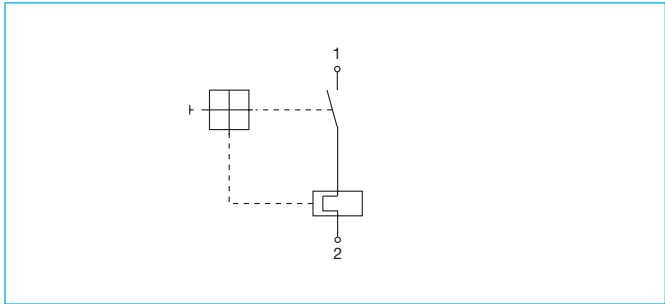
Technische Daten

Nennspannung	AC 250 V; DC 65 V		
Nennstrombereich	0,1...10 A		
Lebensdauer	6 000 Schaltspiele mit 1 x I _N (induktionsarm) 3 000 Schaltspiele mit 1 x I _N (induktiv) 500 Schaltspiele mit 2 x I _N (induktiv)		
Umgebungstemperatur	-20...60 °C (T 60)		
Isolationskoordination (IEC 60664)	2,5 kV/2 verstärkte Isolation im Betätigungsbereich		
Spannungsfestigkeit	Betätigungsbereich Prüfspannung AC 3 000 V Einbaubereich Prüfspannung AC 1 500 V		
Isolationswiderstand	> 100 MΩ (DC 500 V)		
Schaltvermögen I _{cn}	0,1...5 A	6 x I _N	AC 250 V, DC 65 V
	6...10 A	8 x I _N	AC 250 V, DC 65 V
	0,1...0,7 A	25 x I _N	DC 30 V
	0,8...6 A	10 x I _N	DC 30 V
	7...10 A	20 x I _N	DC 30 V
Schaltvermögen (UL 1077)	AC 250 V: 2 000 A DC 72 V: 2 000 A		
Schutzart (IEC 60529)	Betätigungsbereich IP40 Anschlussbereich IP00		
Schwingungsfestigkeit ohne Sockel	5 g (57-500 Hz), ± 0,38 mm (10-57 Hz) Prüfung nach IEC 60068-2-6, Test Fc, 10 Frequenzzyklen/Achse und EN 50155		
Korrosionsfestigkeit	96 Std. in 5 % Salznebel, Prüfung nach IEC 60068-2-11, Test Ka		
Feuchtigkeitsprüfung	240 Std. in 95 % rel. Feuchte, T = 40 °C Prüfung nach IEC 60068-2-78, Test Cab		
Masse	ca. 15 g		

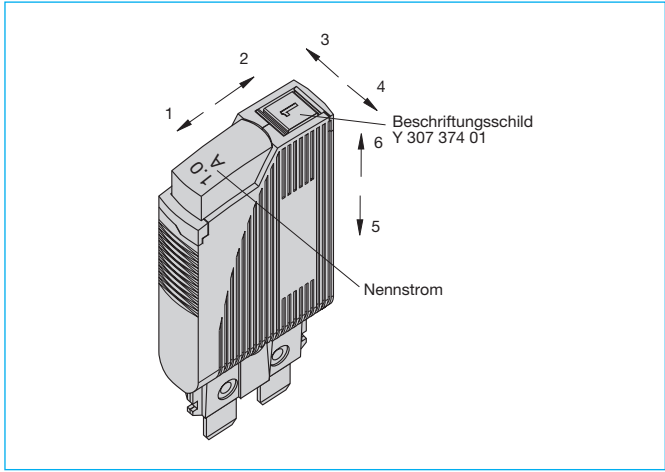
Maßbild



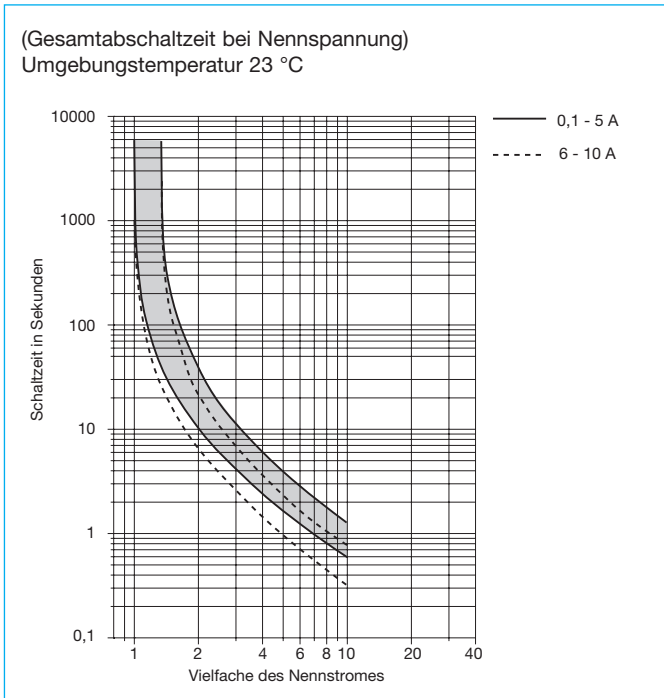
Schaltbild



Stoßrichtungen



Zeit/Strom-Kennlinie

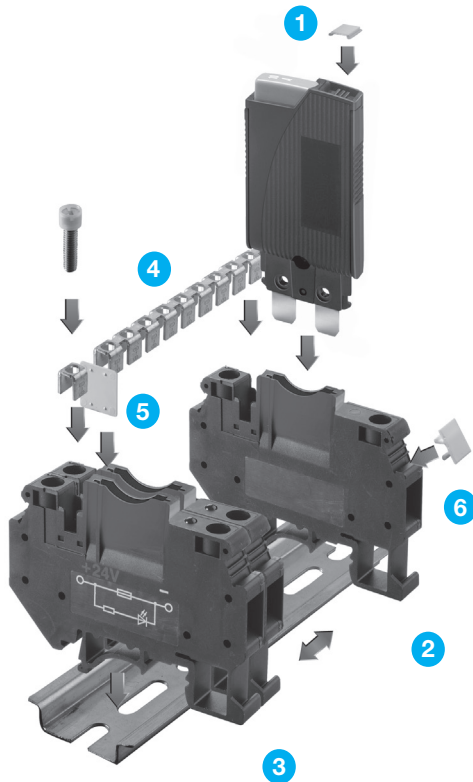


Die Zeit/Strom-Kennlinien sind abhängig von den Umgebungstemperaturen. Um eine vorzeitige oder späte Abschaltung zu vermeiden, muss der Schutzschalterennstrom mit einem Temperaturfaktor multipliziert werden (siehe auch Kapitel Technische Informationen).

Umgebungstemperatur °C	-20	-10	0	+23	+40	+50	+60
Temperaturfaktor	0,76	0,84	0,92	1	1,08	1,16	1,24

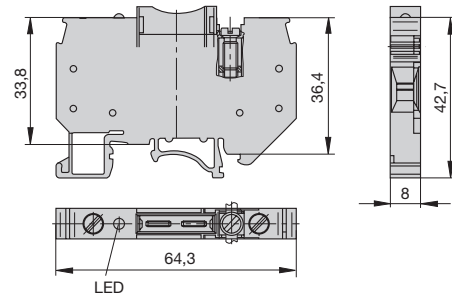
Hinweis:
Bei Reihenmontage kann der Gerätenennstrom nur zu 80 % geführt oder muss entsprechend überdimensioniert werden (siehe Kapitel Technische Informationen)!

Zubehör - Sicherungsklemme mit Schraubanschluss



- 1 **Beschriftungsschild** für Schutzschalter 1180, nutzbare Beschriftungsfläche 4,5 x 5 mm (Verpackungseinheit 120 St.)
Best.-Nr. Y 307 374 01
- 2 **Sicherungsklemme** für Hutschiene montage, mit Schraubanschlüssen bis 6 mm² flexibler Leitung, Rastermaß 8,2 mm, Abmessungen 64 x 42,5 x 8,2 mm, lichte Höhe über Hutschieneoberkante inkl. eingestecktem Schutzschalter (in Ausstellung) 84 mm. Zulassung: UL File E197598
Best.-Nr. X 222 233 01
- 3 **Sicherungsklemme** für Hutschiene montage wie Pos. 2, jedoch mit LED DC 24 V (leuchtet bei ausgelöstem Schutzschalter)
 $I_{\text{Nenn LED}} = 2 \text{ mA}$
Zulassung: UL File E197598
Best.-Nr. X 222 233 02
- 4 **Feste Brücke** zur Potentialbrückung über mehrere Sicherungsklemmen Pos. 2 und 3 (10-polig, trennbar, inkl. 10 Montageschrauben), $I_{\text{max}} = 34 \text{ A}$
Best.-Nr. X 222 232 01
- 5 **Trennplatte** zur elektrischen Stromkreistrengung zum Einstecken zwischen die Sicherungsklemmen Pos. 2 und 3 (Verpackungseinheit 10 St.)
Best.-Nr. Y 307 373 01
- 6 **Beschriftungsschild** für Sicherungsklemme Pos. 2 und 3, nutzbare Beschriftungsfläche 8 x 10 mm (Verpackungseinheit 10 St.)
Best.-Nr. Y 307 375 01

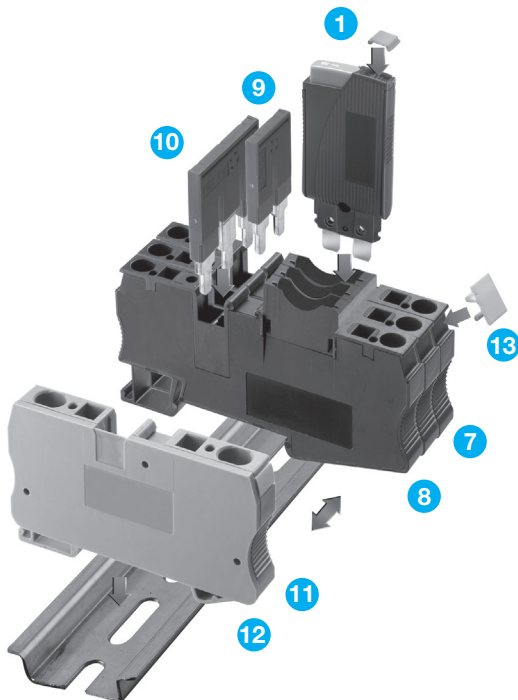
Maßbild X 222 233 02



Schwingungsfestigkeit mit Sicherungsklemme X 222 233 0.
5 g (57-500 Hz), ± 0,38 mm (10-57 Hz)
Prüfung nach IEC 60068-2-6, Test Fc,
10 Frequenzzyklen/Achse
und EN 50155

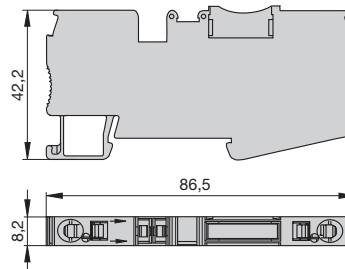
Stoßfestigkeit mit Sicherungsklemme X 222 233 0.
25 g (11 ms)
Prüfung nach IEC 60068-2-27, Test Ea

Zubehör - Sicherungsklemme mit Federkraftanschluss



- 1 **Beschriftungsschild** für Schutzschalter 1180, nutzbare Beschriftungsfläche 4,5 x 5 mm (Verpackungseinheit 120 St.)
Best.-Nr. Y 307 374 01
- 7 **Sicherungsklemme** für Hutschiennenmontage, mit Federkraftanschlüssen bis 4 mm² flexibler Leitung, Rastermaß 8,2 mm, Abmessungen 68,5 x 36,5 x 8,2 mm, lichte Höhe über Hutschiennenoberkante inkl. eingestecktem Schutzschalter (in Ausstellung) 82 mm. Zulassung: UL File E197598
Best.-Nr. X 222 316 01
- 8 **Sicherungsklemme** für Hutschiennenmontage wie Pos. 7, jedoch mit LED DC 24 V (leuchtet bei ausgelöstem Schutzschalter), I_{Nenn LED} = 2 mA. Zulassung: UL File E197598
Best.-Nr. X 222 315 02
- 9 **Steckbrücke 2-polig**, zum Querbrücken in Sockelmitte, I_{max} = 32 A für Sicherungsklemme Pos. 7 und 8, sowie Einspeiseklemme Pos. 11
Best.-Nr. X 222 318 01
- 10 **Steckbrücke 3-polig**, zum Querbrücken in Sockelmitte, I_{max} = 32 A für Sicherungsklemme Pos. 7 und 8, sowie Einspeiseklemme Pos. 11
Best.-Nr. X 222 318 02
- 11 **Einspeiseklemme** mit Federkraftanschlüssen bis 6 mm² flexibler Leitung, Rastermaß 8,2 mm, mit Einsteckmöglichkeit der Steckbrücken Pos. 9 und 10 zum Querbrücken auf die Sicherungsklemmen (Stromverteilung)
Best.-Nr. X 222 317 01
- 12 **Deckel** für Einspeiseklemme Pos. 11, zum Verschließen der offenen Seite am Ende einer Montagereihe
Best.-Nr. Y 307 507 01
- 13 **Beschriftungsschild** für Sicherungsklemmen Pos. 7 und 8, sowie Einspeiseklemme Pos. 11, nutzbare Beschriftungsfläche 7,5 x 5 mm (Verpackungseinheit 50 St.)
Best.-Nr. Y 307 508 01

Maßbild X 222 316 01



Schwingungsfestigkeit	mit Sicherungsklemme X 222 316 01 und X 222 315 02 Schwingsachse 3-4: 3 g (57-500 Hz), ± 0,38 mm (10-57 Hz) sonstige Achsen: 5 g (57-500 Hz), ± 0,38 mm (10-57 Hz) Prüfung nach IEC 60068-2-6, Test Fc, 10 Frequenzzyklen/Achse und EN 50155
Stoßfestigkeit	mit Sicherungsklemme X 222 316 01 und X 222 315 02 25 g (11 ms) Prüfung nach IEC 60068-2-27, Test Ea

Die zur Verfügung gestellten Informationen sind nach unserem Wissen genau und zuverlässig, jedoch übernimmt E-T-A keine Verantwortung für den Einsatz in einer Anwendung, die nicht der vorliegenden Spezifikation entspricht. E-T-A behält sich das Recht vor, Spezifikationen im Sinne des technischen Fortschritts jederzeit zu ändern. Maßänderungen sind vorbehalten, bei Bedarf bitte neuestes Maßblatt mit Toleranzen anfordern. Maße, Daten, Abbildungen und Beschreibung entsprechen dem neuesten Stand bei Herausgabe dieses Kataloges, sind aber unverbindlich! Änderungen sowie auch Irrtümer und Druckfehler vorbehalten. Die Bestellbezeichnung der Geräte kann von deren Beschriftung abweichen.