

## Beschreibung

Kombination Schutzschalter/EIN-AUS-Schalter mit Schaltwippe, ein- oder zweipolig, Frontmontage. Zuverlässiges Schaltverhalten durch unbeeinflussbare Freiauslösung. Ein-Aus-Schalter ohne Überstromschutz oder Taster auf Anfrage.

Erfüllt die Geräteschutzschalternorm EN 60934 (IEC 60934): S-Typ, TO. Entspricht den Anforderungen der Feuerbeständigkeit nach EN 60335-1: 2007-02 Sicherheit elektrischer Geräte für den Hausgebrauch und ähnliche Zwecke.

Thermisch-magnetische Ausführung siehe Typ 3120-...-..M1-... Produktgruppe Schutzschalter thermisch-magnetisch.

**Anbauteile:** Signalkontakt Unterspannungsauslösung, Magnetauslösung.

## Typische Anwendungsgebiete

Elektromotoren, Haushalts- und Büromaschinen, elektrische Werkzeuge, Netzgeräte, Ladegeräte, medizinische Geräte nach EN 60601

## Nennströme und typische Innenwiderstände

Nennstrom (A)	Innenwiderstand pro Pol ( $\Omega$ )	Nennstrom (A)	Innenwiderstand pro Pol ( $\Omega$ )
0,1	94	4	0,0435
0,2	24	4,5	0,0435
0,3	12	5	0,0325
0,4	5,30	6	0,0215
0,5	4,20	7	0,0165
0,6	2,90	8	0,0165
0,8	1,50	10	< 0,02
1	0,9	12	< 0,02
1,2	0,80	14	< 0,02
1,5	0,45	15	< 0,02
2	0,27	16	< 0,02
2,5	0,0785	18	< 0,02
3	0,0595	20	< 0,02
3,5	0,0565		

## Stromaufnahme für Beleuchtung

Betriebsspannung	Stromaufnahme	
	Y + R	G
12 V DC	2 mA	3,5 mA
24 V DC	2 mA	3,5 mA
115 V AC	0,9 mA	2,8 mA
230 V AC	0,9 mA	2,8 mA

## Zulassungen

Prüfstelle	Nennspannung	Nennstrombereich
VDE (EN 60934)	AC 240 V; DC 28 V DC 50 V DC 50 V	0,1...20 A 0,1...20 A 2-polig 0,1...10 A 1-polig
UL, CSA	AC 250 V; DC 50 V	0,1...20 A
CCC	AC 250 V; DC 50 V	0,1...20 A



## Technische Daten

### Nähere Erläuterungen siehe Kapitel: Technische Informationen

Nennspannung	AC 240 V; DC 50 V (AC 415 V auf Anfrage)		
Nennstrombereich	0,1...20 A (bis 30 A auf Anfrage, nur 1-polig)		
Lebensdauer	<b>1-polig</b>		
	AC 240 V: 0,1...20 A	30 000 Schaltspiele mit 1 x I <sub>N</sub> , induktiv	
DC 50 V:	0,1...4 A	30 000 Schaltspiele mit 1 x I <sub>N</sub> , induktiv	
	4,5...16 A	30 000 Schaltspiele mit 1 x I <sub>N</sub> , ind.arm	
DC 28 V:	0,1...20 A	30 000 Schaltspiele mit 1 x I <sub>N</sub> , induktiv	
	<b>2-polig</b>		
AC 415 V:	0,1...16 A	10 000 Schaltspiele mit 1 x I <sub>N</sub> , induktiv	
	0,1...16 A	50 000 Schaltspiele mit 1 x I <sub>N</sub> , induktiv	
AC 240 V:	17...20 A	30 000 Schaltspiele mit 1 x I <sub>N</sub> , induktiv	
	0,1...16 A	50 000 Schaltspiele mit 1 x I <sub>N</sub> , induktiv	
DC 50 V:	17...20 A	10 000 Schaltspiele mit 1 x I <sub>N</sub> , induktiv	
	Umgebungstemperatur		
-30...60 °C			
Isolationskoordination (IEC 60664)	2,5 kV/2		
	verstärkte Isolation im Betätigungsbereich		
Spannungsfestigkeit Betätigungsbereich Pol zu Pol (2polig)	Prüfspannung AC 3 000 V		
	Prüfspannung AC 1 500 V		
Isolationswiderstand	> 100 M $\Omega$ (DC 500 V)		
Schaltvermögen I <sub>cn</sub>	01...2 A	10 x I <sub>N</sub>	
	2,5...20 A	250 A 2-polig oder 150 A 1-polig	
Schaltvermögen (UL 1077)			
	I <sub>N</sub>	U <sub>N</sub>	I <sub>nc</sub>
1, 2-polig	0,1...20 A	AC 250 V	5000 A
1, 2-polig	0,1...20 A	DC 50 V	1000 A

Schutzart (IEC 60529)	Betätigungsbereich IP40 (mit Spritzwasserschutz IP54) Anschlussbereich IP00		
Schwingungsfestigkeit	8 g (57-500 Hz), $\pm$ 0,61 mm (10-57 Hz) Prüfung nach IEC 60068-2-6, Test Fc, 10 Frequenzzyklen/Achse		
Stoßfestigkeit	30 g (11 ms), Prüfung nach IEC 60068-2-27, Test Ea		
Korrosionsfestigkeit	96 Std. in 5 % Salznebel, Prüfung nach IEC 60068-2-11, Test Ka		
Feuchtigkeitsprüfung	240 Std. in 95 % rel. Feuchte, Prüfung nach IEC 60068-2-78, Test Cab		
Masse	ca. 33 g (2-polig)		
	ca. 27 g (1-polig)		

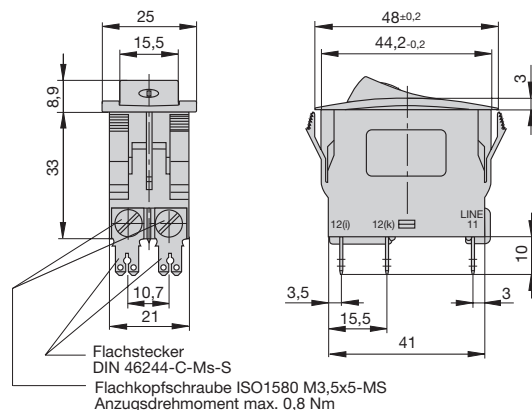
**Verpackungseinheit:** je nach Ausführung zu 20, 25, 35, 50 oder 60 Stück

**Bestellnummernschlüssel**

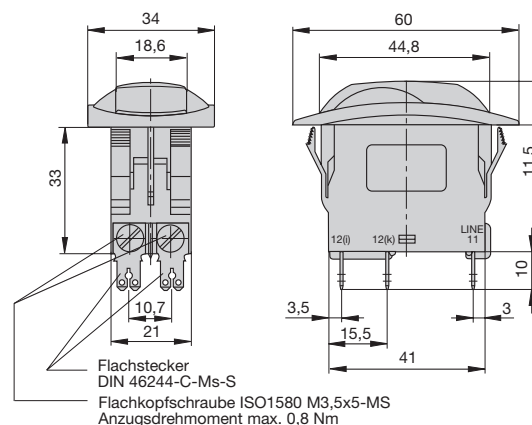
<b>Typennummer</b>	
3120	thermischer Schutzschalter
<b>Montageart</b>	
F	Flanschbefestigung zum Einschnappen
<b>Größe</b>	
3	Standardausführung, Einbauöffnung 50,5 x 21,5 mm (Klemmdicke 1-6,35 mm)
5	Standardausführung, Einbauöffnung 44,5 x 22 mm (Klemmdicke 1-4 mm)
7	Designausführung, Einbauöffnung 44,5 x 22 mm (Klemmdicke 1-4 mm)
<b>Polzahl der Hauptstrombahnen</b>	
0	2-polig, ohne Schutz
1	1-polig, thermisch geschützt
2	2-polig, thermisch geschützt
5	2-polig, 1-polig thermisch geschützt
<b>Bauform-Variante (F3 &amp; F5)</b>	
1	Kragenhöhe 1 mm
3	Kragenhöhe 9 mm
4	Kragenhöhe 2 mm mit Spritzwasserschutz (IP54)
<b>Bauform-Variante (F7)</b>	
R	Designrahmen schwarz
T	Designrahmen schwarz & aufschnappbare Schutzkappe
<b>Anschluss</b>	
P7	Flachsteckanschlüsse, Standardanschluss für Kennlinie T1 (thermische Schutzschalter)
H7	wie P7, Anschlüsse 11 und 21 zusätzlich mit Flachkopfschrauben M3,5 - Standardanschluss für Geräte mit Unterspannungsmodul
N7	wie P7, mit zusätzlichen Nebenanschlüssen 12(i) und 22(i) - Standardanschluss für Ausführung Q1 (Schalter)
<b>Kennlinie</b>	
T1	therm. 1,01 - 1,4 x I <sub>N</sub>
<b>Q1</b> Schalter	
<b>Betätigungselement</b>	
W	Standardschaltwippe (F3 & F5)
A	Designschaltwippe (F7)
<b>Farbe und Beleuchtung</b>	
01 .	Wippe schwarz deckend ohne Beleuchtung
02 .	Wippe weiß deckend ohne Beleuchtung
04 .	Wippe rot deckend ohne Beleuchtung
14 . R	Wippe rot transparent mit LED-Beleuchtung
15 . Y	Wippe orange transparent mit LED-Beleuchtung
19 . G	Wippe grün transparent mit LED-Beleuchtung
<b>Beschriftung für Standardschaltwippe (F3, F5)</b>	
A D F Q X	<p>Q: wie D eingepresst X: ohne Beschriftung</p>
<b>Beschriftung für Designschaltwippe (F7)</b>	
Q	Markierung » « und »O« eingepresst
<b>Beleuchtungsspannung (= Betriebsspannung)</b>	
1	10 - 14 V DC
2	20 - 28 V DC
3	90 - 140 V AC
4	185 - 275 V AC
<b>Nennstrom 0,1...20 A</b>	
3120 - F 7 2 R - P7 T1 - A 14 QR 4 - 10 A Bestellbeispiel	
3120 - F . 0 . . - N7 Q1 -W.. . . - 20 A (Schalter)	

**Maßbilder F7**

**Bauform F7.R**



**Bauform F7.T**



**Vorzugstypen**

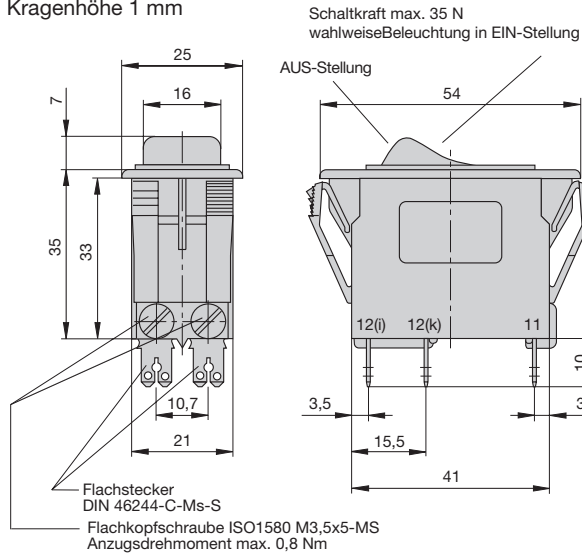


Vorzugstyp F7/2-polig geschützt	Vorzugsennströme (A)													
	0,5	1	1,5	2	3	4	5	6	8	10	12	15	16	20
3120-F72R-P7-T1-A14QQR4-	x	x	x	x	x	x	x	x	x	x	x	x	x	x
Vorzugstyp F3 / 1-polig geschützt	0,5	1	2	3	4	5	6	8	10	12	15	16	20	
3120-F311-P7T1-W02D-		x			x	x	x	x	x		x		x	
Vorzugstyp F3 / 2-polig geschützt	0,5	1	2	3	4	5	6	8	10	12	15	16	20	
3120-F321-P7T1-W01D-	x	x	x	x	x	x	x	x	x	x	x	x	x	
Vorzugstyp F5 / 2-polig geschützt	0,5	1	2	3	4	5	6	8	10	12	15	16	20	
3120-F521-P7T1-W01D-		x	x	x	x	x	x	x	x	x	x	x	x	

**Maßbild**

**Bauform F3.1**

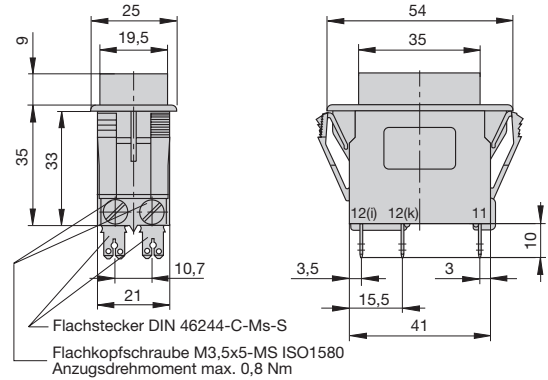
Kragenhöhe 1 mm



**Bauform-Varianten**

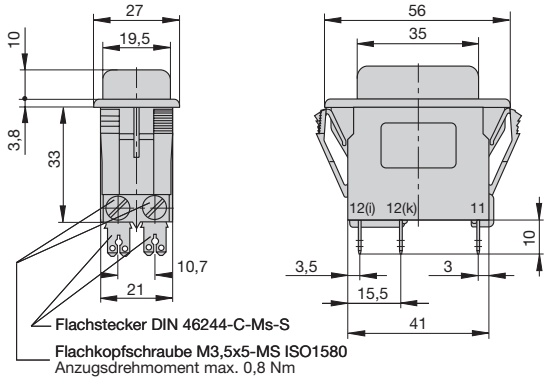
**Bauform F 3.3**

Kragenhöhe 9 mm

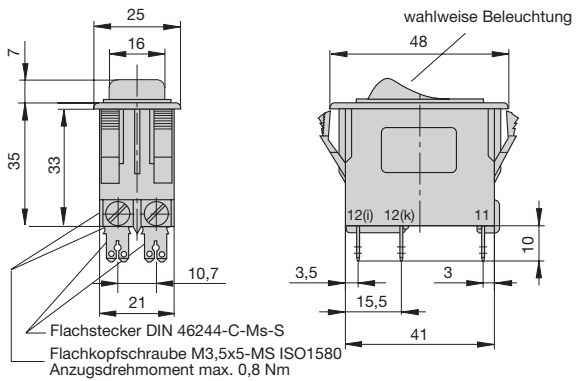


**Bauform F 3.4**

mit Spritzwasserschutz (IP54)

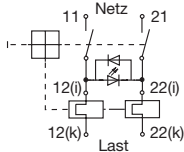


**Bauform F 5.1**

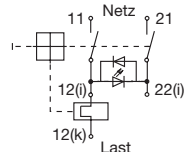


**Schaltbilder**

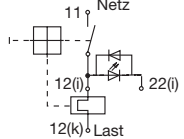
**2-polig, thermisch geschützt**



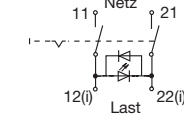
**2-polig, 1-polig thermisch geschützt**



**1-polig, thermisch geschützt**

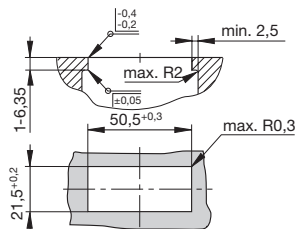


**2-polig, ohne Schutz**

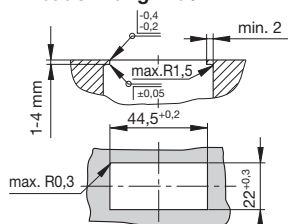


**Einbauöffnungen**

**Einbauöffnung -F3**



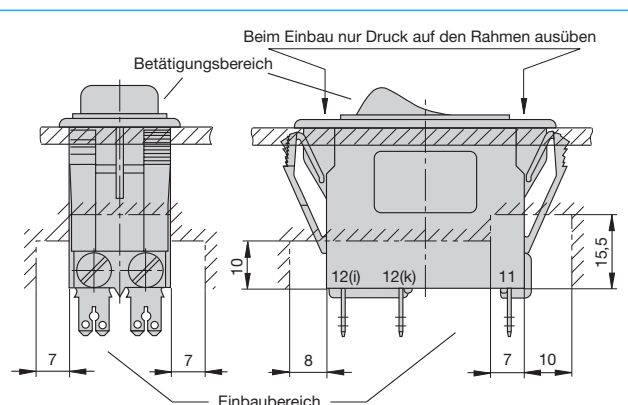
**Einbauöffnung -F5 / F7**



Klemmdicke	1,2 <sup>+0,4</sup>	1,6 <sup>+0,8</sup>	2,4 <sup>+1</sup>
Abmessung A	45 <sup>+0,2</sup> <sub>-0,05</sub>	45 <sup>+1,1</sup> <sub>-0,05</sub>	45 <sup>+2,2</sup> <sub>-0,05</sub>

Werkstückkanten: ISO13715

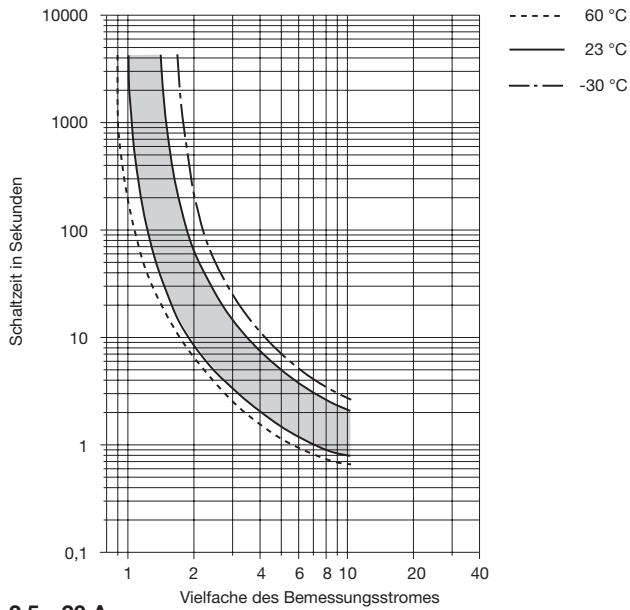
**Einbauzeichnung**



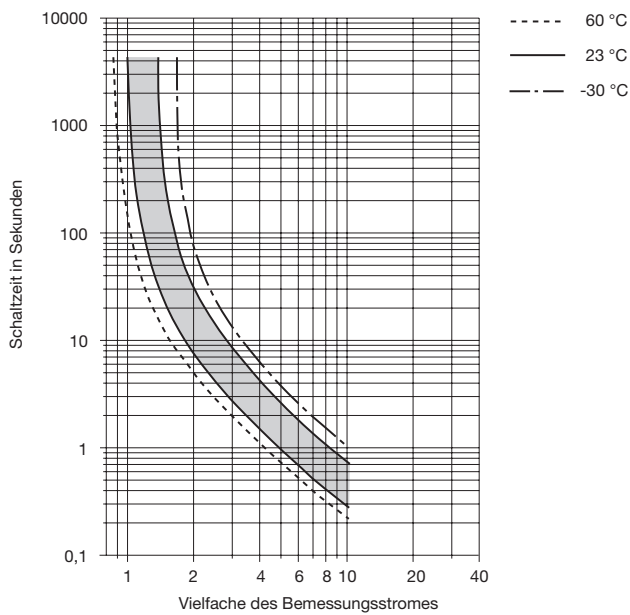
**Zeit/Strom-Kennlinien**

(Gesamtabschaltzeit bei Nennspannung und 1- oder 2-poliger Belastung)

**0,1...2 A**



**2,5...20 A**



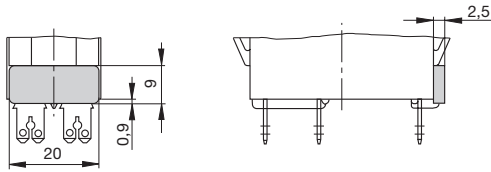
Die Zeit/Strom-Kennlinie ist abhängig von den Umgebungstemperaturen. Um eine vorzeitige oder späte Abschaltung zu vermeiden, muss der Schutzschalterennennstrom mit einem Temperaturfaktor multipliziert werden (siehe auch Kapitel Technische Informationen).

Umgebungstemperatur °C	-30	-20	-10	0	23	40	50	60
Temperaturfaktor	0,8	0,84	0,88	0,92	1	1,08	1,14	1,23

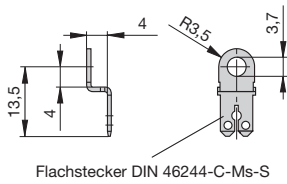
2

**Zubehör**

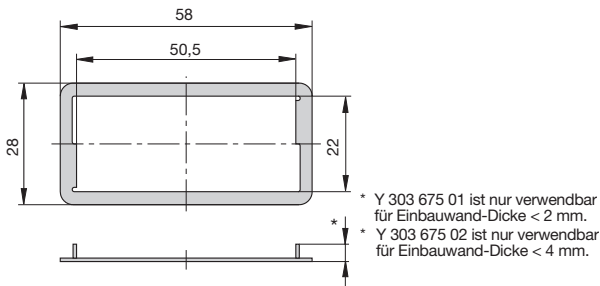
**Anschlussabdeckung  
Best.-Nr. Y 303 068 01**



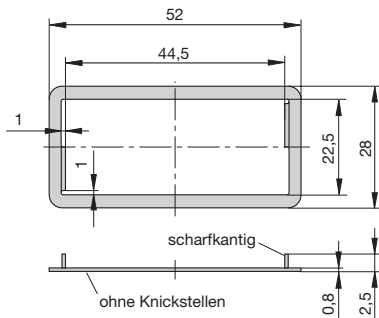
**Anschlussadapter  
Best.-Nr. Y 303 862 01**



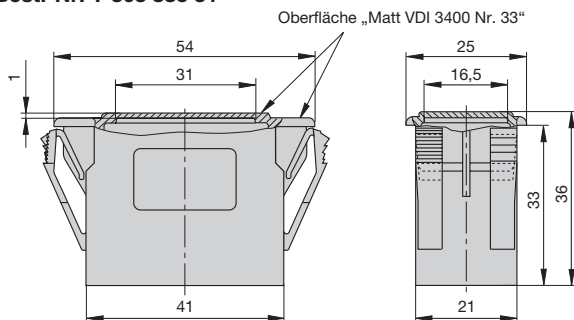
**Klemmrahmen für 3120-F3...  
Best.-Nr. Y 303 675 01/02**



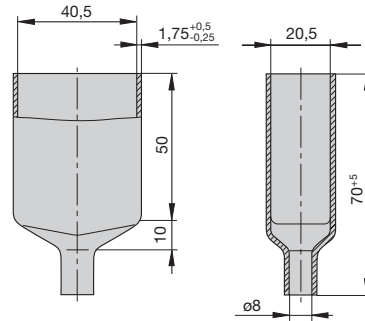
**Klemmrahmen für 3120-F5...  
Best.-Nr. Y 303 676 01**



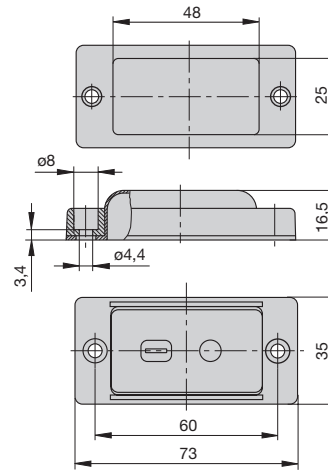
**Blindabdeckung für -F3 Einbauöffnung  
Best.-Nr. Y 303 885 31**



**Spritzwasserschutz schwarz für den Anschlussbereich (IP64)  
Best.-Nr. Y 304 275 01**



**Spritzwasserschutz transparent mit Rahmen (IP66)  
für Bauform -F5..  
Best.-Nr. X 221 619 01**



**6-fach Befestigungsrahmen für 3120-F5... auf Anfrage**

Die zur Verfügung gestellten Informationen sind nach unserem Wissen genau und zuverlässig, jedoch übernimmt E-T-A keine Verantwortung für den Einsatz in einer Anwendung, die nicht der vorliegenden Spezifikation entspricht. E-T-A behält sich das Recht vor, Spezifikationen im Sinne des technischen Fortschritts jederzeit zu ändern. Maßänderungen sind vorbehalten, bei Bedarf bitte neuestes Maßblatt mit Toleranzen anfordern. Maße, Daten, Abbildungen und Beschreibung entsprechen dem neuesten Stand bei Herausgabe dieses Kataloges, sind aber unverbindlich! Änderungen sowie auch Irrtümer und Druckfehler vorbehalten. Die Bestellbezeichnung der Geräte kann von deren Beschriftung abweichen.