

Beschreibung

Einpolige, thermisch-magnetische Schutzschalter in Kleinbauweise mit Kipphebelbetätigung, Gewindehals- oder Printplattenbefestigung, unbeeinflussbarer Freiauslösung, verschiedenen Kennlinien und wahlweise Hilfskontakten.

Einsetzbar auch in Stromverteilungs-Systemen – siehe Produktgruppe Stromverteilungssysteme – Kundenspezifische Lösungen. Entsprechen der Geräteschutzschalternorm EN 60934 (IEC 60934): S-Typ, TM.

Typische Anwendungsgebiete

Stromversorgungen, Steuer- und Regeltechnik, Schutz von elektro-nischen Baugruppen (geeignet zur Montage auf Europakarten)

Bestellnummerschlüssel 2215-G1..

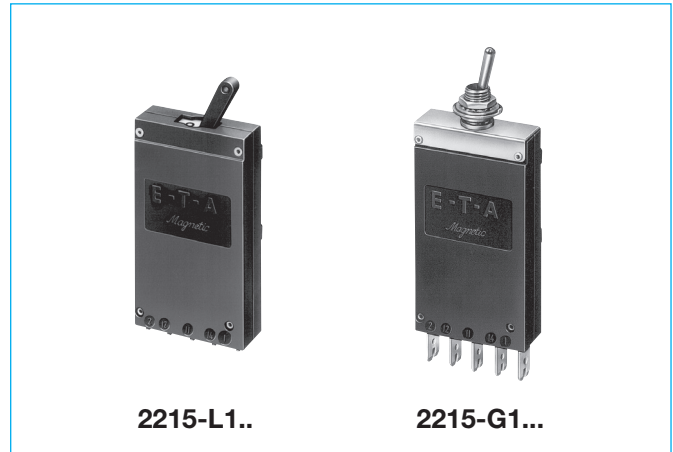
Typennummer	
2215	einpoliger thermisch-magnetischer Schutzschalter
Montage- und Bauart	
G1	Gewindehalsbefestigung
Polzahl	
1	1-polig geschützt
Zubehör	
1	2 Sechskantmutter 1/4"-40UNS-2A, Zahnscheibe, Verdrehsicherung (nur -G1)
Hauptkontaktanschlussform	
P1	Flachstecker DIN 46244-A6,3-0,8 ohne A3 Anschluss
Kennlinie	
F1	flik: therm. 1,01-1,4 x I _N ; magn. 2-4 x I _N (nur für DC)
M1	mittelträge: therm. 1,01-1,4 x I _N ; magn. 4,5-10,5 x I _N DC; magn. 3,5-8 x I _N AC
T1	träg: therm. 1,01-1,4 x I _N ; magn. 8-17 x I _N DC; magn. 6-13 x I _N AC
Hilfskontakt-Varianten & Anschlussform	
S0	ohne Hilfskontakt
S11	mit Hilfskontakt (Wechsler) Flachstecker DIN 46244-A6,3-0,8
Nennstrombereich	
0,05...10 A	
2215 - G1 1 1 - P1 F1-S11 0,5 A Bestellbeispiel	

Verpackungseinheit: je nach Ausführung 50 oder 100 Stück

Bestellnummerschlüssel 2215-L1..

Typennummer	
2215	einpoliger thermisch-magnetischer Schutzschalter
Montage- und Bauart	
L1	Printplattenbefestigung
Polzahl	
1	1-polig geschützt
Zubehör	
0	ohne
Hauptkontaktanschlussform	
L1	Lötstifte, ohne A3 Anschluss
Kennlinie	
F1	flik: therm. 1,01-1,4 x I _N ; magn.2-4 x I _N (nur für DC)
M1	mittelträge: therm. 1,01-1,4 x I _N ; magn. 4,5-10,5 x I _N DC; magn. 3,5-8 x I _N AC
Hilfskontakt-Varianten & Anschlussformen	
S0	ohne Hilfskontakt
S12	mit Hilfskontakt (Wechsler)
Nennstrombereich	
0,05...10 A	
2215 - L1 1 0 - L1 F1 - S12-0,5 A Bestellbeispiel	

Verpackungseinheit: je nach Ausführung 50 oder 100 Stück



Technische Daten

Nennspannung	AC 250 V (50/60 Hz); DC 50 V (höhere Gleichspannungen auf Anfrage)
Nennstrombereich	0,05...10 A (höhere Stromstärken auf Anfrage)
Hilfsstromkreis	AC 250 V / DC 28 V, 1 A
Lebensdauer	10 000 Schaltspiele mit 1 x I _N
Umgebungstemperatur	-30...60 °C
Isolationskoordination (IEC 60664)	2,5 kV/2 verstärkte Isolation im Betätigungsbereich
Spannungsfestigkeit	Prüfspannung AC 3 000 V
Betätigungsbereich	Prüfspannung AC 1 500 V
Haupt- zu Hilfsstromkreis	
Isolationswiderstand	> 100 MΩ (DC 500 V)
Schaltvermögen I _{cn}	300 A
Schaltvermögen (UL 1077)	I _N U _N
	0,05 A AC 250 V 200 A
	0,1...6 A AC 250 V 1 000 A
	8...10 A AC 250 V 2 000 A
	0,05...10 A DC 50 V 1 000 A
Schutzart (IEC 60529)	Betätigungsbereich IP30 Anschlussbereich IP00
Schwingungsfestigkeit	
Kennlinie F1:	6 g (57-500 Hz), ± 0,46 mm (10-57 Hz);
Kennlinien M1, T1:	8 g (57-500 Hz) ± 0,61 mm (10-57 Hz)
	Prüfung nach IEC 60068-2-6, Test Fc, 10 Frequenzzyklen/Achse
Stoßfestigkeit	
Kennlinien F1, M1, T1:	30 g (11 ms) für Stoßrichtung 1, 2, 3, 4, 5
Kennlinie F1:	10 g (11 ms) für Stoßrichtung 6
Kennlinien M1, T1:	15 g (11 ms) für Stoßrichtung 6
	Prüfung nach IEC 60068-2-27, Test Ea
Korrosionsfestigkeit	96 Std. in 5 % Salznebel, Prüfung nach IEC 60068-2-11, Test Ka
Feuchtigkeitsprüfung	240 Std. in 95 % rel. Feuchte, Prüfung nach IEC 60068-2-78, Test Cab
Masse	ca. 25 g

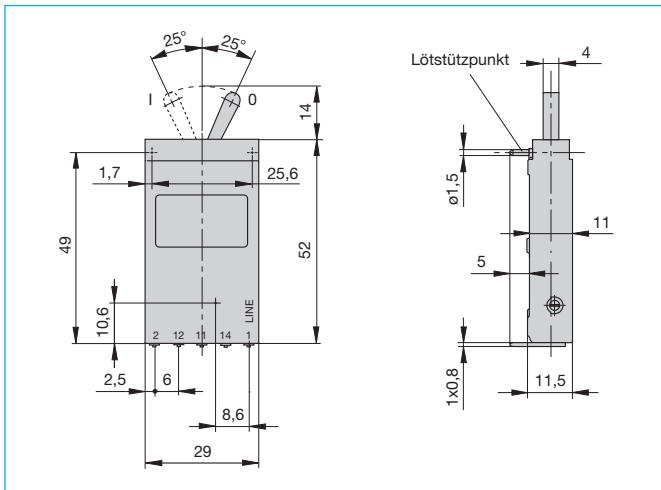
Zulassungen

Prüfstelle	Nennspannung	Nennstrombereich
UL	AC 250 V	0,05...10 A
CSA	AC 250 V; DC 48 V	0,05...10 A

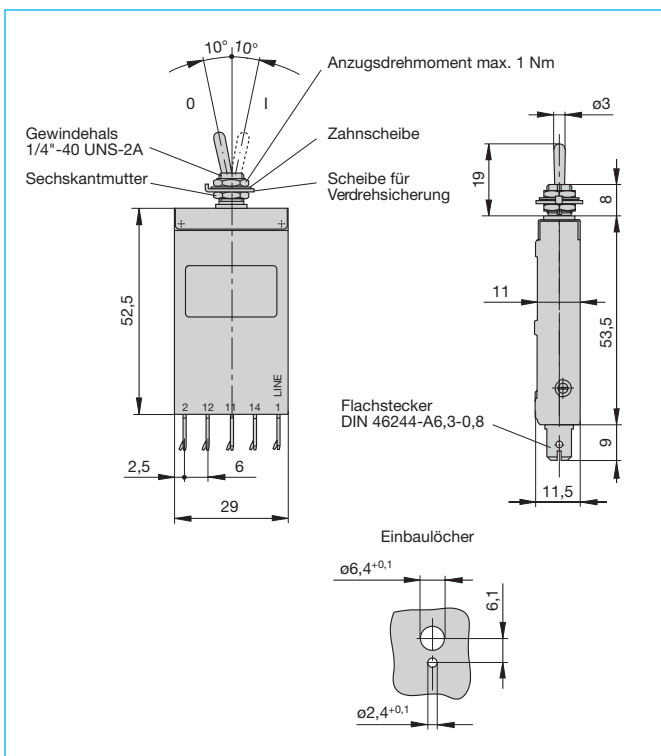
Nennströme und typische Innenwiderstände

Nennstrom (A)	Innenwiderstand (Ω)	Nennstrom (A)	Innenwiderstand (Ω)
0,05	440	1,5	0,55
0,1	108	2	0,34
0,2	29,9	2,5	0,21
0,3	14,2	3	0,15
0,4	7,9	4	0,084
0,5	5,0	5	0,057
0,6	3,5	6	0,043
0,8	1,8	8	≤ 0,02
1	1,2	10	≤ 0,02

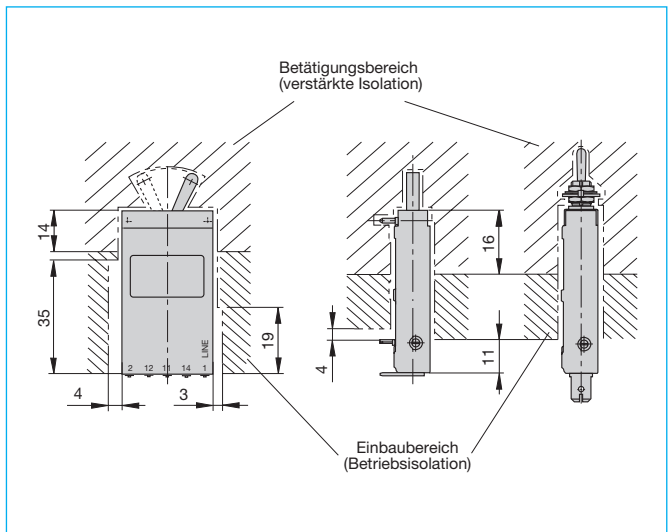
Maßbild 2215-L1...



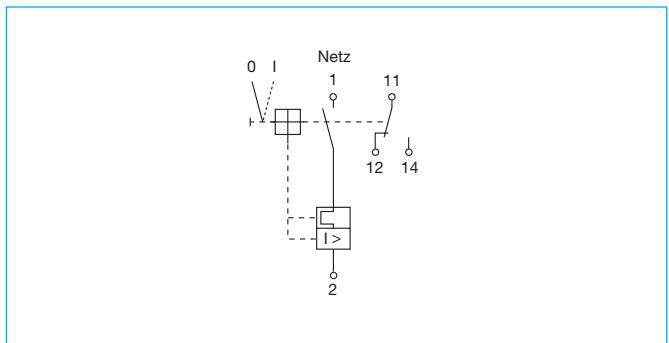
Maßbild 2215-G1...



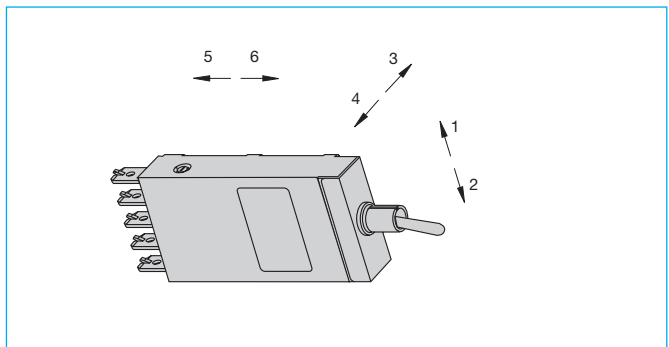
Einbauzeichnung



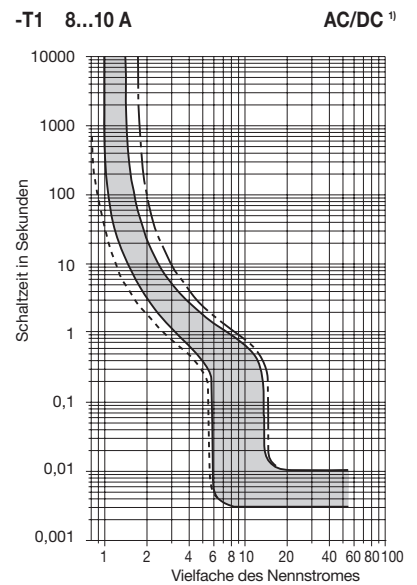
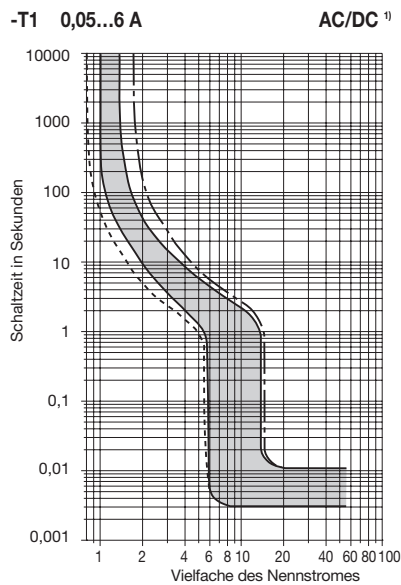
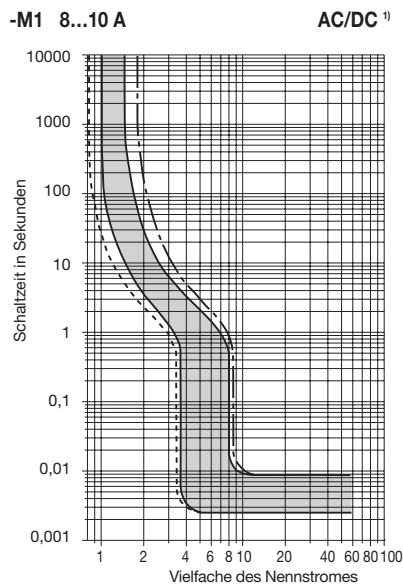
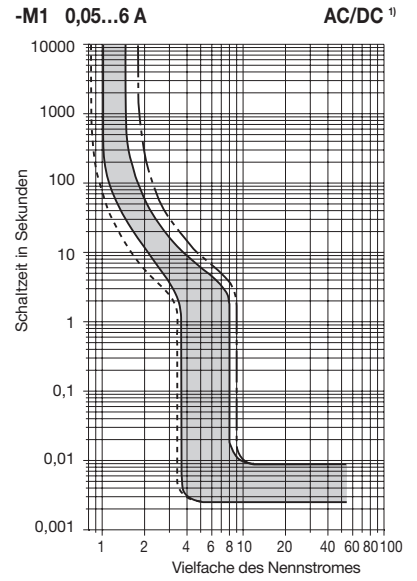
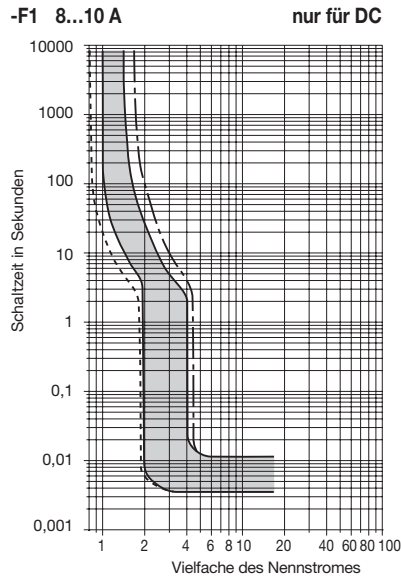
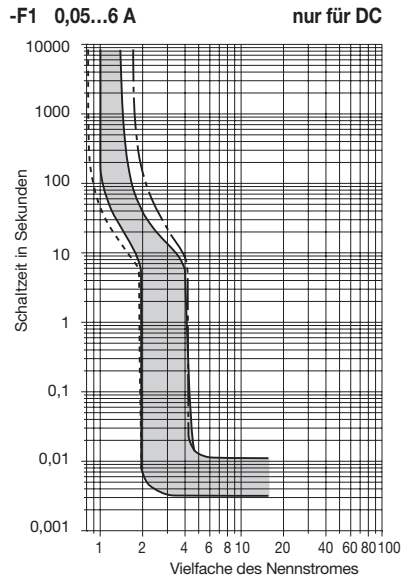
Schaltbild



Stoßrichtung



Zeit/Strom-Kennlinien



- - - 60 °C
- 23 °C
- · - · - 30 °C

¹⁾ Bei Gleichstrom liegen die magnetischen Ansprechwerte der Kurven M1 und T1 etwa um den Faktor 1,3 höher

Die Zeit/Strom-Kennlinien sind abhängig von den Umgebungstemperaturen. Um eine vorzeitige oder späte Abschaltung zu vermeiden, muss der Schutzschalterennstrom mit einem Temperaturfaktor multipliziert werden (siehe auch Kapitel Technische Informationen).

Achtung: Auch bei energiereichen Stromspitzen < 0,003 sec. ist eine Auslösung möglich!

Umgebungstemperatur °C	-30	-20	-10	0	10	23	30	40	50	60
Temperaturfaktor	0,76	079	0,83	0,88	0,93	1	1,04	1,11	1,19	1,29

Die zur Verfügung gestellten Informationen sind nach unserem Wissen genau und zuverlässig, jedoch übernimmt E-T-A keine Verantwortung für den Einsatz in einer Anwendung, die nicht der vorliegenden Spezifikation entspricht. E-T-A behält sich das Recht vor, Spezifikationen im Sinne des technischen Fortschritts jederzeit zu ändern. Maßänderungen sind vorbehalten, bei Bedarf bitte neuestes Maßblatt mit Toleranzen anfordern. Maße, Daten, Abbildungen und Beschreibung entsprechen dem neuesten Stand bei Herausgabe dieses Kataloges, sind aber unverbindlich! Änderungen sowie auch Irrtümer und Druckfehler vorbehalten. Die Bestellbezeichnung der Geräte kann von deren Beschriftung abweichen.