

Beschreibung

Kombination von Schutzschalter und EIN/AUS-Schalter mit Schaltwippe oder Druckknopf, zweipolig (1. Pol thermisch-magnetisch geschützt, 2. Pol thermisch geschützt oder ungeschützt), Frontmontage. Schaltwippe bzw. Druckknopf kann auf Wunsch beleuchtet und in verschiedenen Farben geliefert werden. Zuverlässiges Schaltverhalten durch unbeeinflussbare Freiauslösung.

Die Magnetspule ist auch galvanisch getrennt lieferbar, so dass ein zweipoliger Schutzschalter mit Fernauslösung möglich ist (Typ X3120-M2, Produktgruppe Schutzschalter thermisch).

Erfüllt die Geräteschutzschalternorm EN 60934 (IEC 60934): S-Typ, TM.

Entspricht den Anforderungen der Feuerbeständigkeit nach EN 60335-1: 2007-02 Sicherheit elektrischer Geräte für den Hausgebrauch und ähnliche Zwecke.

Typische Anwendungsgebiete

Elektromotoren, Haushalts- und Büromaschinen, elektrische Werkzeuge, Netzgeräte, Ladegeräte

Nennströme und typische Innenwiderstände

Nennstrom (A)	Innenwiderstand pro Pol (Ω)	
	thermisch-magnetisch	thermisch
0,1	165	94
0,2	42,5	24
0,3	20,2	12
0,4	9,7	5,40
0,5	7,17	4,30
0,6	4,9	3
0,8	2,65	1,50
1	1,49	0,9
1,2	1,25	0,7
1,5	0,74	0,45
2	0,49	0,29
2,5	0,20	0,0785
3	0,14	0,0595
3,5	0,114	0,0565
4	0,092	0,0435
5	0,06	0,0325
6	0,043	0,0215
7	0,030	0,0215
8	0,029	0,02
10	0,021	0,02
12	< 0,02	< 0,02
14	< 0,02	< 0,02
15	< 0,02	< 0,02
16	< 0,02	< 0,02

Stromaufnahme für Beleuchtung

Betriebsspannung	Stromaufnahme (LED)	
	Y + R	G
230 V	0,9 mA	2,8 mA



3120-...-M...

Technische Daten

Nähere Erläuterungen siehe Kapitel: Technische Informationen

Nennspannung	AC 240 V (50/60 Hz); DC 50 V	
Nennstrombereich	0,1...16 A	
Lebensdauer	0,1...16 A	50 000 Schaltspiele mit 1 x I _N , induktiv
Umgebungstemperatur	-30...60 °C	
Isolationskoordination (IEC 60664)	2,5 kV/2 verstärkte Isolation im Betätigungsbereich	
Spannungsfestigkeit	Prüfspannung AC 3 000 V	
Betätigungsbereich	Prüfspannung AC 1 500 V	
Strompfad/Strompfad		
Isolationswiderstand	> 100 MΩ (DC 500 V)	
Schaltvermögen I _{cn}	AC 0,1...2 A 100 x I _N	AC 2,5...16 A 250 A
	DC 0,1...16 A	10 x I _N
Schaltvermögen (UL 1077)		
	I _N	U _N
	0,1...10 A	AC 250 V
	0,1...16 A	DC 125 V
		I _{nc}
		2000 A
		1000 A
Schutzart (IEC 60529)	Betätigungsbereich IP40 (mit Spritzwasserschutz IP54) Anschlussbereich IP00	
Schwingungsfestigkeit	8 g (57-500 Hz), ± 0,61 mm (10-57 Hz) Prüfung nach IEC 60068-2-6, Test Fc, 10 Frequenzzyklen/Achse	
Stoßfestigkeit	30 g (11 ms), Prüfung nach IEC 60068-2-27, Test Ea	
Korrosionsfestigkeit	96 Std. in 5 % Salznebel, Prüfung nach IEC 60068-2-11, Test Ka	
Feuchtigkeitsprüfung	240 Std. in 95 % rel. Feuchte, Prüfung nach IEC 60068-2-78, Test Cab	
Masse	ca. 53 g (2-polig) ca. 50 g (1-polig)	

Zulassungen

Prüfstelle	Nennspannung	Nennstrombereich
VDE (EN 60934)	AC 240 V; DC 28 V DC 50 V	0,1...16 A 0,1...16 A
CSA, UL	AC 250 V AC 125 V	0,1...10 A 0,1...16 A
CCC	AC 250 V; DC 50 V	0,1...20 A

Bestellnummernschlüssel 3120 mit Schaltwippe

Typennummer	
3120	thermisch-magnetischer Schutzschalter
Montageart	
F	Flanschbefestigung zum Einschnappen
Größe	
3	Standardausführung, Einbauöffnung 50,5 x 21,5 mm (Klemmdicke 1-6,35 mm)
5	Standardausführung, Einbauöffnung 44,5 x 22 mm (Klemmdicke 1-4 mm)
7	Designausführung, Einbauöffnung 44,5 x 22 mm (Klemmdicke 1-4 mm)
Polzahl der Hauptstrombahnen	
2	2-polig schaltend und 2-polig geschützt (Pol 1: thermisch-magnetisch geschützt, Pol 2: thermisch geschützt)
5	2-polig schaltend und 1-polig thermisch-magnetisch geschützt
Bauform-Variante	
1	Kragenhöhe 1 mm
3	Kragenhöhe 9 mm
4	Kragenhöhe 2 mm mit Spritzwasserschutz (IP54)
Bauform-Variante (F7)	
R	Designrahmen schwarz
T	Designrahmen schwarz & aufschnappbare Schutzkappe
Anschluss	
P7	alle 4 Anschlüsse 12(k), 22(k), 11, 21 in Flachstecker 2x2,8-0,8
H7	12(k), 22 (k): Flachstecker 2x2,8-0,8 11, 21: Klemmschrauben M3,5, Flachstecker 2x2,8-0,8
G7	wie H7, jedoch mit Anschluss 12(i) und 22(i) in Flachstecker 2x2,8-0,8 (Nebenanschluss)
Kennlinie	
M1	mittelträg, therm. 1,01-1,4 x I _N ; magn. 4-9 x I _N AC
Betätigungselement	
W	Standardschaltwippe (F3 & F5)
A	Designschaltwippe (F7)
Farbe und Beleuchtung	
01 .	Wippe schwarz deckend ohne Beleuchtung
02 .	Wippe weiß deckend ohne Beleuchtung
04 .	Wippe rot deckend ohne Beleuchtung
14 . R	Wippe rot transparent mit LED-Beleuchtung
15 . Y	Wippe orange transparent mit LED-Beleuchtung
19 . G	Wippe grün transparent mit LED-Beleuchtung
Beschriftung für Standardschaltwippe (F3, F5)	
A	<p>Q: wie D eingepresst X: ohne Beschriftung</p>
D	
F	
X	
Beschriftung für Designschaltwippe (F7)	
Q	Markierung »I« und »O« eingepresst
Beleuchtungsspannung (= Betriebsspannung)	
1	10 - 14 V DC
3	20 - 28 V DC
3	90 - 140 V AC
4	185 - 275 V AC
Nennstrom	
	0,1...16 A
3120 - F 3 2 1 - P7 M1 - W 14 A R 4 - 10 A	Bestellbeispiel

Verpackungseinheit: je nach Ausführung 20, 25, 35, 50 oder 60 Stück

Bestellnummernschlüssel 3120 mit Druckknopf

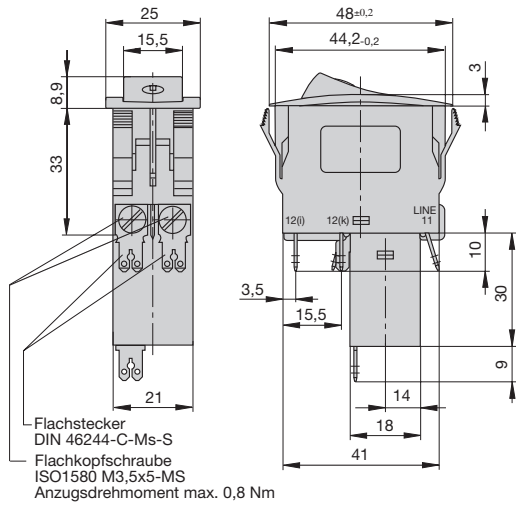
Typennummer	
3120	thermisch-magnetischer Schutzschalter
Montageart	
F	Flanschbefestigung zum Einschnappen
Größe	
3	Einbauöffnung 50,5 x 21,5 mm (Klemmdicke 1-6,35 mm)
Polzahl der Hauptstrombahnen	
2	2-polig schaltend und 2-polig geschützt (Pol 1: thermisch-magnetisch geschützt, Pol 2: thermisch geschützt)
5	2-polig schaltend und 1-polig thermisch-magnetisch geschützt
Bauform-Variante	
F	Rahmen mit 2 Druckknöpfen
G	Rahmen mit 1 Druckknopf (nur Einschaltung)
Anschluss	
P7	alle 4 Anschlüsse 12(k), 22(k), 11, 21 in Flachstecker 2x2,8-0,8
H7	12(k), 22 (k): Flachstecker 2x2,8-0,8 11, 21: Klemmschrauben M3,5, Flachstecker 2x2,8-0,8
Kennlinie	
M1	mittelträg, therm. 1,01-1,4 x I _N ; magn. 4-9 x I _N AC
Betätigungselement / Farbe / Beleuchtung	
D 01X	1 Druckknopf* schwarz deckend ohne Beleuchtung
D 02X	1 Druckknopf* weiß deckend ohne Beleuchtung
D 04X	1 Druckknopf* rot deckend ohne Beleuchtung
D 19XG	1 Druckknopf* grün transparent mit LED-Beleuchtung
SGRX	2 Druckknöpfe grün/rot deckend ohne Beleuchtung
SGRXG	2 Druckknöpfe grün/rot transparent mit LED-Beleuchtung
Beleuchtungsspannung (= Betriebsspannung)	
1	10 - 14 V DC
3	20 - 28 V DC
3	90 - 140 V AC
4	185 - 275 V AC
Nennstrom	
	0,1...16 A
3120 - F 3 2 F - P7 M1 - SGRXG 4 - 10 A	Bestellbeispiel

*nur Rückstellung möglich
Abweichende Druckknopffarben auf Anfrage

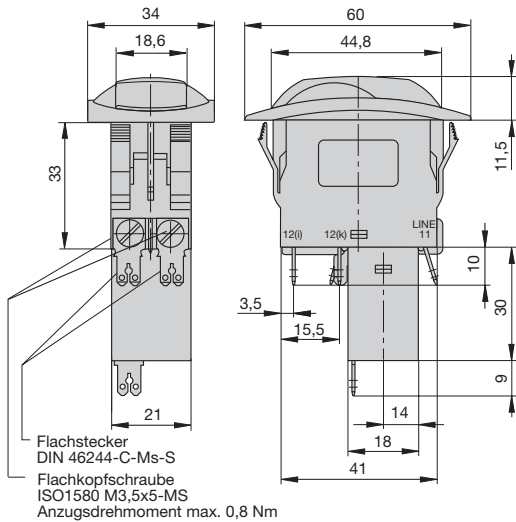
3

Maßbilder

Bauform F7.R

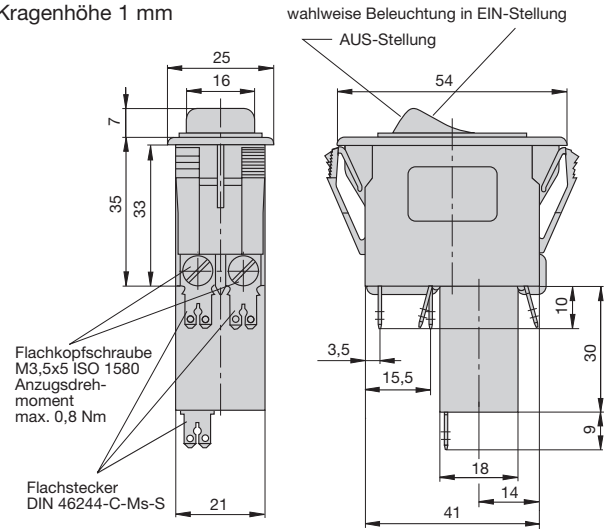


Bauform F7.T



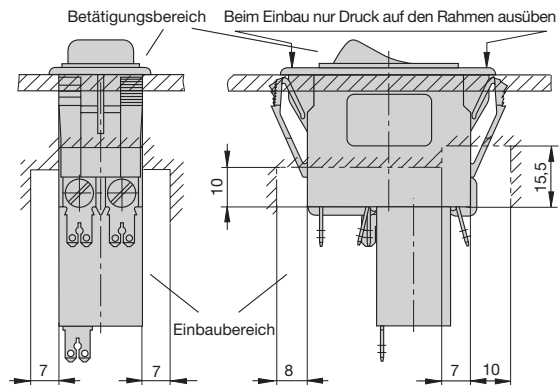
Maßbild

Bauform F3.1 mit Schaltwippe
Kragenhöhe 1 mm



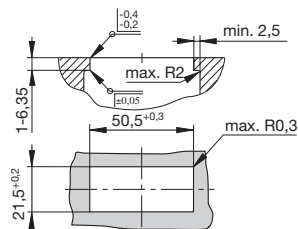
Einbauzeichnung

Erforderliche Sicherheitsabstände für Schaltwippe oder Druckknopf

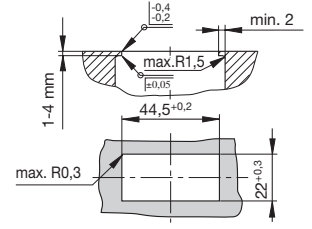


Einbauöffnungen

Einbauöffnung -F3



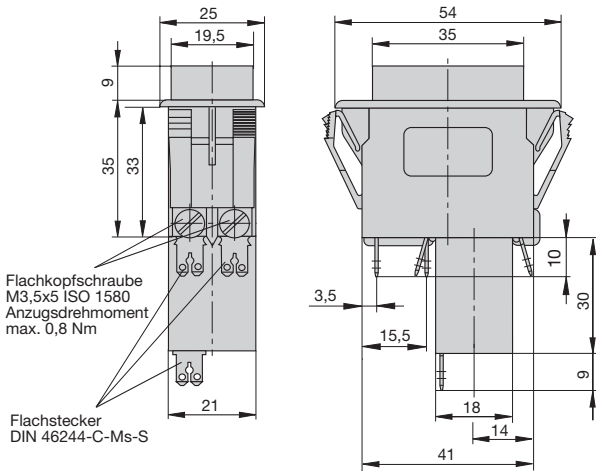
Einbauöffnung -F5 / -F7



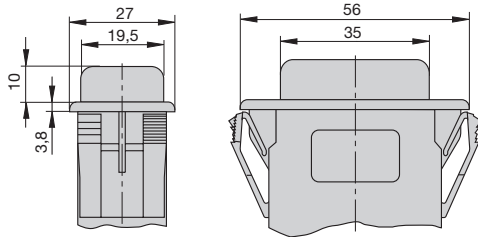
Werkstückkanten: ISO13715

Bauform-Varianten

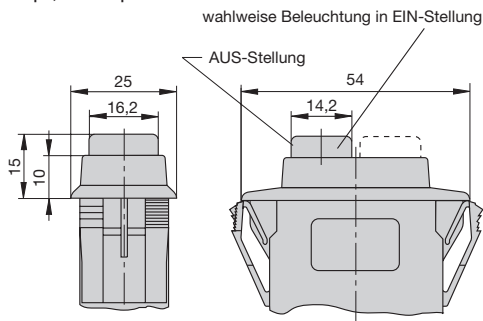
Bauform F3.3 für Schaltwippe
Kragenhöhe 9 mm



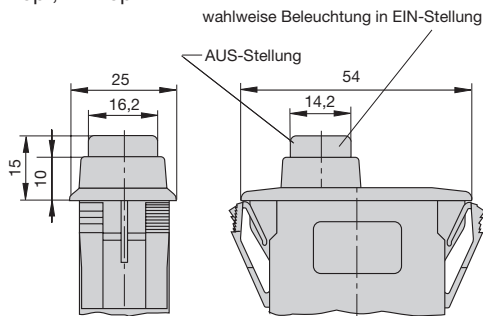
Bauform F3.4 für Schaltwippe
Kragenhöhe 2 mm mit Spritzwasserschutz



Bauform F3.F-...-S-...
für Druckknopf, 2 Knöpfe

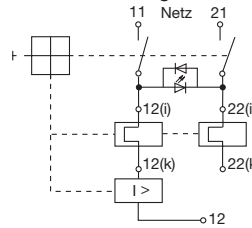


Bauform F3.G-...-D-...
für Druckknopf, 1 Knopf

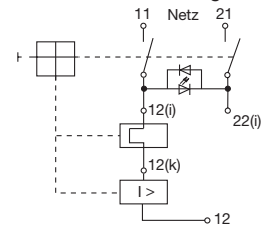


Schaltbilder

1 Pol thermisch-magnetisch geschützt
1 Pol thermisch geschützt

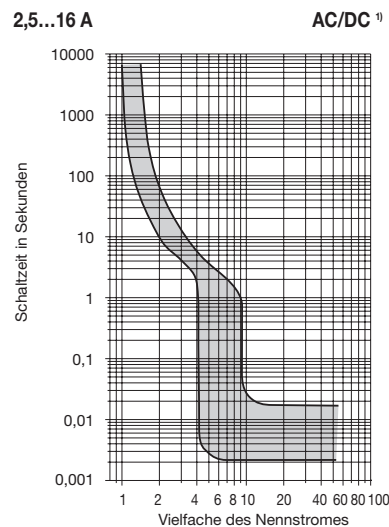
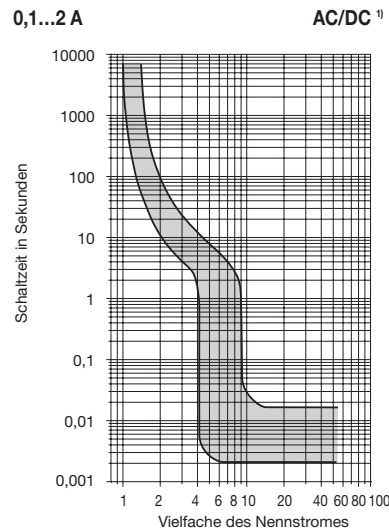


1 Pol thermisch-magnetisch geschützt
1 Pol thermisch ungeschützt



Zeit/Strom-Kennlinien

Gesamtabschaltzeit bei Nennspannung und 1- oder 2-poliger Belastung
Umgebungstemperatur 23 °C



¹⁾ Bei Gleichstrom liegen die magn. Ansprechwerte um etwa den Faktor 1,25 höher.

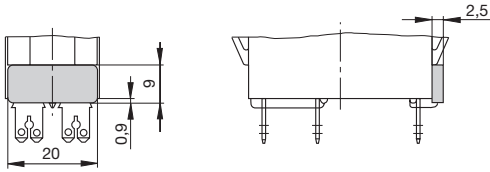
Die Zeit/Strom-Kennlinien sind abhängig von den Umgebungstemperaturen. Um eine vorzeitige oder späte Abschaltung zu vermeiden, muss der Schutzschalterennstrom mit einem Temperaturfaktor multipliziert werden (siehe auch Kapitel Technische Informationen).

Umgebungstemperatur °C	-30	-20	-10	0	23	40	50	60
Temperaturfaktor	0,8	0,84	0,88	0,92	1	1,08	1,14	1,23

3

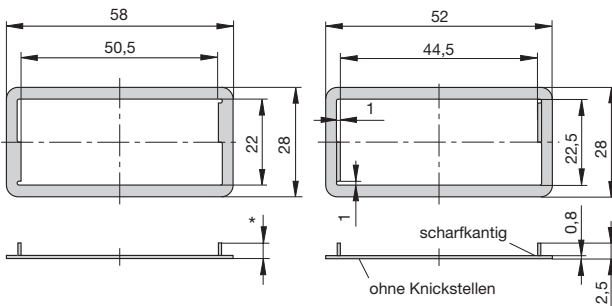
Zubehör

Anschlussabdeckung
Best.-Nr. Y 303 068 01



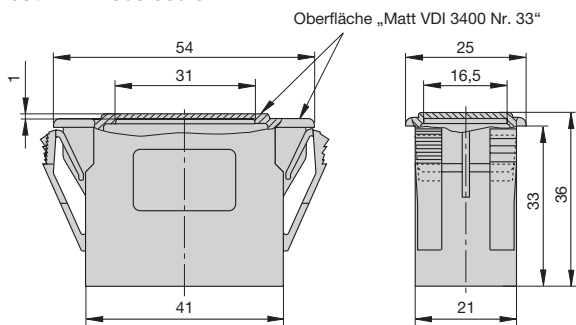
Klemmrahmen für 3120-F3...
Best.-Nr. Y 303 675 01/02

Klemmrahmen für 3120-F5...
Best.-Nr. Y 303 676 01

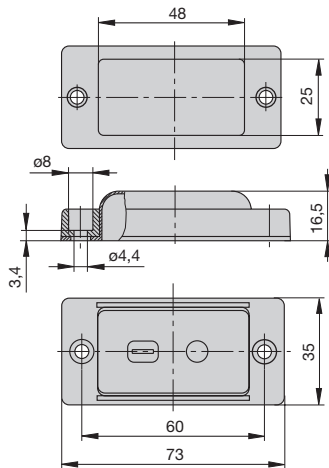


* Y 303 675 01 ist nur verwendbar für Einbauwand-Dicke < 2 mm
* Y 303 675 02 ist nur verwendbar für Einbauwand-Dicke < 4 mm

Blindrahmen für Einbauöffnung -F3...
Best.-Nr. Y 303 885 31



Spritzwasserschutz transparent mit Rahmen (IP66)
für Bauform -F5..
Best.-Nr. X 221 619 01



Die zur Verfügung gestellten Informationen sind nach unserem Wissen genau und zuverlässig, jedoch übernimmt E-T-A keine Verantwortung für den Einsatz in einer Anwendung, die nicht der vorliegenden Spezifikation entspricht. E-T-A behält sich das Recht vor, Spezifikationen im Sinne des technischen Fortschritts jederzeit zu ändern. Maßänderungen sind vorbehalten, bei Bedarf bitte neuestes Maßblatt mit Toleranzen anfordern. Maße, Daten, Abbildungen und Beschreibung entsprechen dem neuesten Stand bei Herausgabe dieses Kataloges, sind aber unverbindlich! Änderungen sowie auch Irrtümer und Druckfehler vorbehalten. Die Bestellbezeichnung der Geräte kann von deren Beschriftung abweichen.