

Beschreibung

Einpoliger, thermisch-magnetischer Schutzschalter mit Handauslöser und für Steckmontage. Zuverlässiges Schaltverhalten durch Sprungschaltmechanismus und unbeeinflussbare Freiauslösung.

Die gleiche Bauform wird auch mit höherem Schaltvermögen (Typ 428) geliefert.

Erfüllt die Geräteschutzschalternorm EN 60934 (IEC 60934): M-Typ, TM.

Typische Anwendungsgebiete

Schienen- und Straßenfahrzeuge, Anlagentechnik, z. B. Industrie-Schalt- und Steueranlagen

Bestellnummernschlüssel

Typennummer

3200 Steckgerät mit Rundsteckern

Nennstrombereich

0,05...25 A

3200 - 5 A Bestellbeispiel

Verpackungseinheit: 50 Stück

Nennströme und typische Innenwiderstände

Nennstrom (A)	Innenwiderstand (Ω)	Nennstrom (A)	Innenwiderstand (Ω)
0,05	534	4	0,141
0,1	149	5	0,107
0,2	56	6	0,060
0,3	24,2	7	0,049
0,4	13,6	8	< 0,02
0,5	8,1	10	< 0,02
0,6	5,25	12	< 0,02
0,8	3,55	14	< 0,02
1	2,02	15	< 0,02
1,5	0,90	16	< 0,02
2	0,51	18	< 0,02
2,5	0,36	20	< 0,02
3	0,23	25	< 0,02

Zulassungen

Prüfstelle	Nennspannung	Nennstrombereich
VDE (EN 60934)	AC 240 V; DC 28 V	0,05...25 A
CSA	AC 250 V; DC 28 V	0,05...15 A



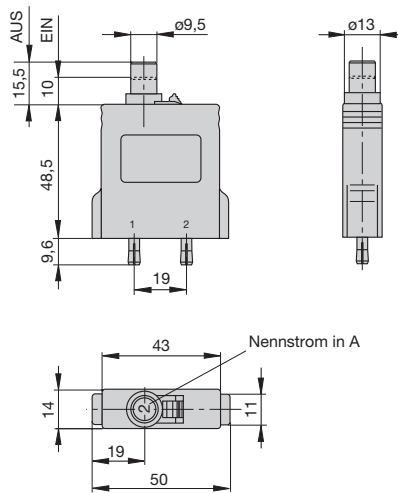
3200-...

Technische Daten

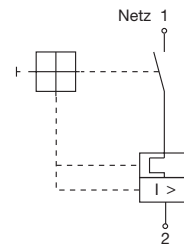
Nähere Erläuterungen siehe Kapitel: Technische Informationen

Nennspannung	AC 240 V (50/60 Hz); DC 28 V
Nennstrombereich	0,05...25 A
Lebensdauer	500 Schaltspiele mit 1 x I _N , induktiv 4 000 Schaltspiele mit 1 x I _N , ind.arm
Umgebungstemperatur	-30...60 °C
Isolationskoordination (IEC 60664)	2,5 kV/2 verstärkte Isolation im Betätigungsbereich
Spannungsfestigkeit Betätigungsbereich	Prüfspannung AC 3 000 V
Isolationswiderstand	> 100 MΩ (DC 500 V)
Schaltvermögen I _{cn}	0,05...0,8 A selbstbegrenzend 1...2 A 200 A 2,5...25 A 400 A
Schutzart (IEC 60529)	Betätigungsbereich IP40 Anschlussbereich IP00
Schwingungsfestigkeit	5 g (57-500 Hz) ± 0,38 mm (10-57 Hz), Prüfung nach IEC 60068-2-6, Test Fc, 10 Frequenzzyklen/Achse
Stoßfestigkeit	25 g (11 ms), Prüfung nach IEC 60068-2-27, Test Ea
Korrosionsfestigkeit	96 Std. in 5 % Salznebel, Prüfung nach IEC 60068-2-11, Test Ka
Feuchtigkeitsprüfung	240 Std. in 95 % rel. Feuchte, Prüfung nach IEC 60068-2-78, Test Cab
Masse	ca. 50 g

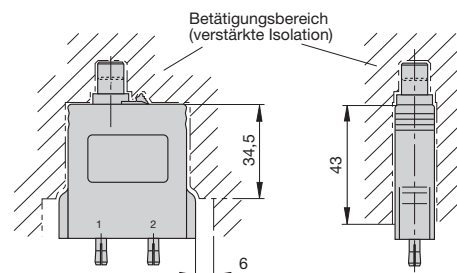
Maßbild



Schaltbild

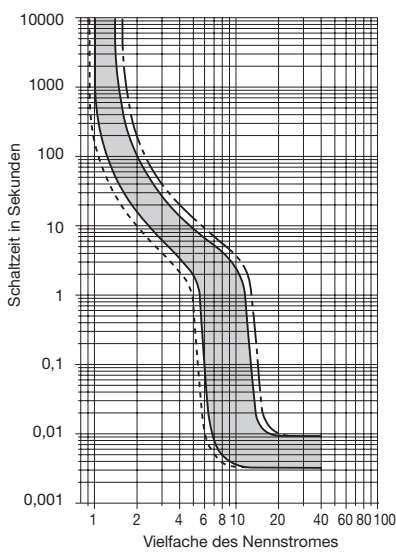


Einbauzeichnung

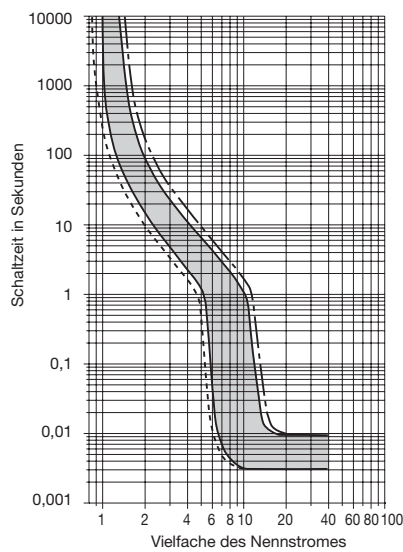


Zeit/Strom-Kennlinien

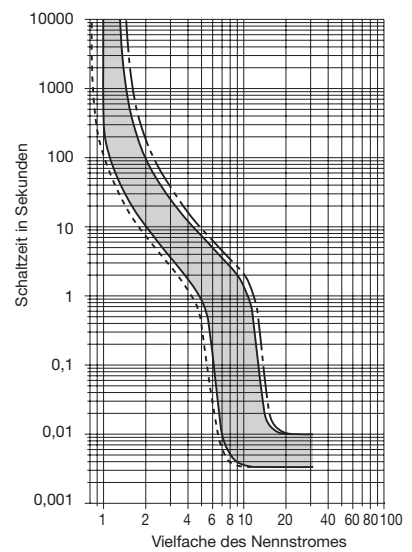
(Gesamtabschaltzeit bei Nennspannung)
0,05...7 A AC/DC ¹⁾



8...16 A AC/DC ¹⁾



18...25 A AC/DC ¹⁾



--- 60 °C
— 23 °C
- · - 30 °C

¹⁾ Bei Gleichstrom liegen die magn. Ansprechwerte um etwa den Faktor 1,2 höher.

Hinweis: Bei Reihenmontage kann der Gerätenennstrom nur zu $\leq 80\%$ geführt oder muss entsprechend überdimensioniert werden (siehe auch Kapitel Technische Informationen)!

Die Zeit/Strom-Kennlinie ist abhängig von den Umgebungstemperaturen. Um eine vorzeitige oder späte Abschaltung zu vermeiden, muss der Schutzschalterennstrom mit einem Temperaturfaktor multipliziert werden (siehe auch Kapitel Technische Informationen).

Umgebungstemperatur °C	-30	-20	-10	0	23	40	50	60
Temperaturfaktor	0,76	0,79	0,83	0,88	1	1,08	1,16	1,24

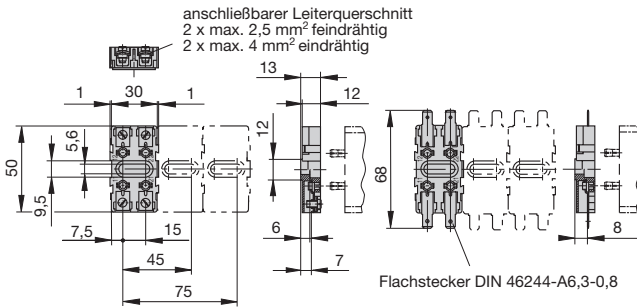
Achtung: Auch bei energiereichen Stromspitzen < 0,003 sec ist eine Auslösung möglich!

Zubehör

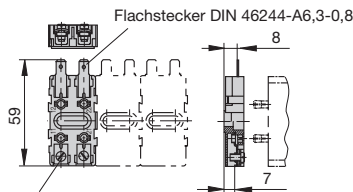
Klemmbretter

Best.-Nr. 10R-K10
(bis 20 A dauernd belastbar)

Best.-Nr. 10R-P10
(bis 16 A dauernd belastbar)

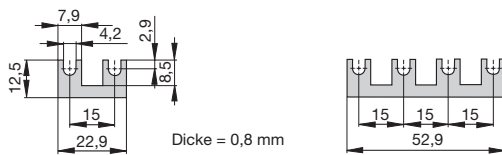


Best.-Nr. 10R-A10
(bis 16 A dauernd belastbar)

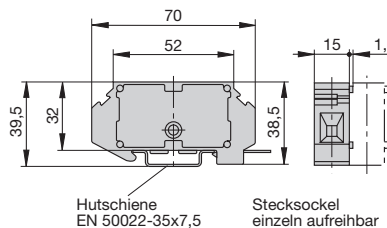


Verbindungsschienen für Klemmbretter 10...:
(bis 20 A dauernd belastbar)

Best.-Nr. Y 301 166 02 (2fach) **Best.-Nr. Y 301 166 01** (4fach)



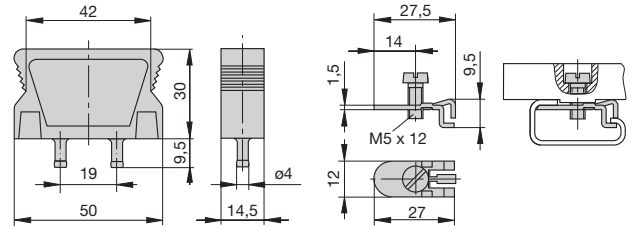
Stecksocket Best.-Nr. 16
(bis 16 A dauernd belastbar)



Adapter Best.-Nr. X 200 409 01
zur nachträglichen
Tragschienenmontage
nach EN 50035-G32
(G Schiene) für Steck-
socket 16 auf Anfrage

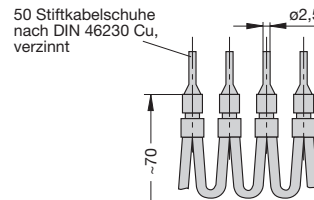
Blindstecker
Best.-Nr. Y 301 477 01
für 10R-P10/K10/A10

Befestigungswinkel
Best.-Nr. X 200 800 01
für 10R, 10F
Tragschiene n. EN 50 035-G32



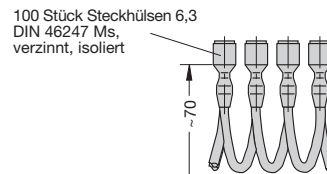
Verbindungsketten -K10

Best.-Nr. X 210 589 01 / 2,5 mm², schwarz (bis 20 A dauernd belastbar)
Best.-Nr. X 210 589 02 / 1,5 mm², braun (bis 13 A dauernd belastbar)
für Klemmbretter 10R-P10, 10R-A10 und
Stecksocket Nr. 16



Verbindungsketten -P10

Best.-Nr. X 210 588 01 / 1,5 mm², braun (bis 1 A dauernd belastbar)
Best.-Nr. X 210 588 02 / 2,5 mm², schwarz (bis 20 A dauernd belastbar)
Best.-Nr. X 210 588 03 / 2,5 mm², rot (bis 20 A dauernd belastbar)
Best.-Nr. X 210 588 04 / 2,5 mm², blau (bis 20 A dauernd belastbar)
für Klemmbretter 10R-P10, 10R-A10



Hinweis:
Bei Reihenmontage kann der Gerätenennstrom nur zu ≤ 80 %
geführt oder muss entsprechend überdimensioniert werden
(siehe auch Kapitel Technische Informationen)!

Die zur Verfügung gestellten Informationen sind nach unserem Wissen genau und zuverlässig, jedoch übernimmt E-T-A keine Verantwortung für den Einsatz in einer Anwendung, die nicht der vorliegenden Spezifikation entspricht. E-T-A behält sich das Recht vor, Spezifikationen im Sinne des technischen Fortschritts jederzeit zu ändern. Maßänderungen sind vorbehalten, bei Bedarf bitte neuestes Maßblatt mit Toleranzen anfordern. Maße, Daten, Abbildungen und Beschreibung entsprechen dem neuesten Stand bei Herausgabe dieses Kataloges, sind aber unverbindlich! Änderungen sowie auch Irrtümer und Druckfehler vorbehalten. Die Bestellbezeichnung der Geräte kann von deren Beschriftung abweichen.