

Beschreibung

Einpolige, thermisch-magnetische Schutzschalter mit Gewindehalsbefestigung. Zuverlässiges Schaltverhalten durch Sprungschaltmechanismus und unbeeinflussbare Freiauslösung. Erfüllen die Geräteschutzschalternorm EN 60934 (IEC 60934): R-Typ, TM.

Typische Anwendungsgebiete

Anlagentechnik, z. B. Fernmelde-, Kraftwerksanlagen

Bestellnummerschlüssel für Typ 3300

Typennummer	
3300	Gewindehalsbefestigung, flinke magnetische Kennlinie
Montageart	
iG2	Kunststoffgewindehals M12x1, > 5 Stück Sechskant- und Rändelmutter lose beige stellt
Anschlussart	
P10	Flachstecker verzinkt DIN 46244-A6,3-0,8
Nennstrombereich	
0,05...16 A	
3300 - iG2 - P10 - 10 A Bestellbeispiel	

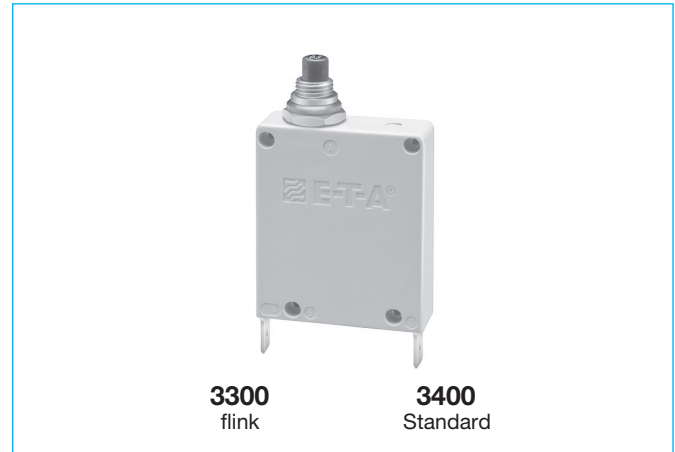
Bestellnummerschlüssel für Typ 3400

Typennummer	
3400	Gewindehalsbefestigung, mittelträge Kennlinie
Montageart	
iG2	Kunststoffgewindehals M12x1, > 5 Stück Sechskant- und Rändelmutter lose beige stellt
...	ohne Angabe: Metallgewindehals, jedoch nur in Verbindung mit Handauslöser -H
Anschlussart	
P10	Flachstecker verzinkt DIN 46244-A6,3-0,8
K20	Klemmanschlüsse M3,5x5,5 mit Klemmschelle nicht für Geräte mit -Si und -A3
Nebenanschluss (wahlweise)	
A3	wie Hauptanschlüsse, bis I_N 7 A ohne Einfluss auf Auslöseorgane bis max. 5 A belastbar
Handauslöser (wahlweise)	
H	Zug-Betätigung (nur mit Metallgewindehals M12x1, ohne verstärkte Isolation im Betätigungsbereich und ohne Prüfzeichen)
Hilfskontakte (wahlweise)	
Si	Lötanschlüsse, versilbert, Öffner und Schließer
Nennstrombereich	
0,05...16 A	
3400 - iG2 - P10 - ... - ... - Si - 10 A Bestellbeispiel ohne Handauslöser, mit Kunststoffgewindehals	
3400 - ... - P10 - ... - H - Si - 10 A Bestellbeispiel mit Handauslöser und Metallgewindehals	

Verpackungseinheit: 50 Stück

Zulassungen

Prüfstelle	Nennspannung	Nennstrombereich
VDE (EN 60934)	AC 240 V; DC 65 V	0,05...16 A
CSA, UL	AC 250 V; DC 80 V	0,05...16 A
UL: nur Typ 3400	DC 65 V	0,05...25 A



Technische Daten

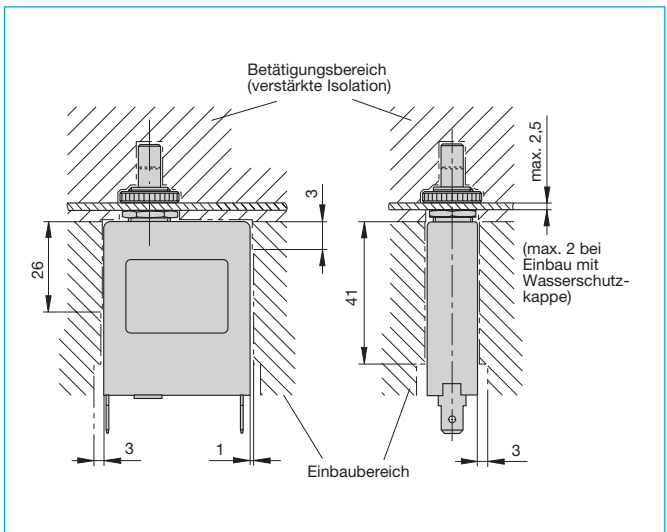
Nähere Erläuterungen siehe Kapitel: Technische Informationen

Nennspannung	AC 240 V (50/60 Hz); DC 65 V
Nennstrombereich	0,05...16 A
Hilfsstromkreis	AC 240 V / DC 65 V, 1 A
Lebensdauer	mit -H: 5 000 Schaltspiele mit 1 x I_N , induktiv 5 000 Schaltspiele mit 2 x I_N , ind.arm ohne -H: 0,05...8 A 5 000 Schaltspiele mit 2 x I_N , induktiv > 8 A 1 500 Schaltspiele mit 2 x I_N , induktiv
Umgebungstemperatur	-30...60 °C
Isolationskoordination (IEC 60664)	2,5 kV/2 verstärkte Isolation im Betätigungsbereich
Spannungsfestigkeit	Betätigungsbereich Prüfspannung AC 3 000 V Haupt- zu Hilfsstromkreis Prüfspannung AC 1 500 V Hilfsstromkreis 4-5 zu 6-7 Prüfspannung AC 840 V
Isolationswiderstand	> 100 MΩ (DC 500 V)
Schaltvermögen I_{cn}	0,05...0,8 A selbstbegrenzend 1...2 A 200 A 2,5...16 A 400 A
Schaltvermögen (UL 1077)	I_N U_N 0,05...16 A AC 250 V 1 000 A 0,05...16 A DC 80 V 1 000 A
Schutzart (IEC 60529)	Betätigungsbereich IP40 Anschlussbereich IP00
Schwingungsfestigkeit	5 g (57-500 Hz) ± 0,38 mm (10-57 Hz), Prüfung nach IEC 60068-2-6, Test Fc, 10 Frequenzzyklen/Achse
Stoßfestigkeit	25 g (11 ms), Prüfung nach IEC 60068-2-27, Test Ea
Korrosionsfestigkeit	96 Std. in 5 % Salznebel, Prüfung nach IEC 60068-2-11, Test Ka
Feuchtigkeitsprüfung	240 Std. in 95 % rel. Feuchte, Prüfung nach IEC 60068-2-78, Test Cab
Masse	3300: ca. 55 g 3400: ca. 50 g

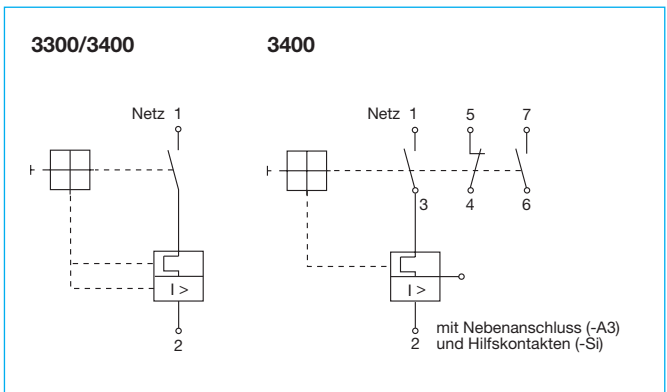
Nennströme und typische Innenwiderstände

Nennstrom (A)	Innenwiderstand (Ω)		Nennstrom (A)	Innenwiderstand (Ω)	
	3300	3400		3300	3400
0,05	447	211	3	0,18	0,19
0,1	131	131	4	0,109	0,090
0,2	41	40	5	0,066	0,061
0,3	19,6	19,3	6	0,046	0,041
0,4	10,4	10,4	7	0,032	0,034
0,5	7,2	7,1	8	0,02	$\leq 0,02$
0,6	4,8	4,3	10	$\leq 0,02$	$\leq 0,02$
0,8	2,5	2,5	12	$\leq 0,02$	$\leq 0,02$
1	1,93	1,67	13	$\leq 0,02$	$\leq 0,02$
1,5	0,81	0,61	14	$\leq 0,02$	$\leq 0,02$
2	0,44	0,38	15	$\leq 0,02$	$\leq 0,02$
2,5	0,27	0,24	16	$\leq 0,02$	$\leq 0,02$

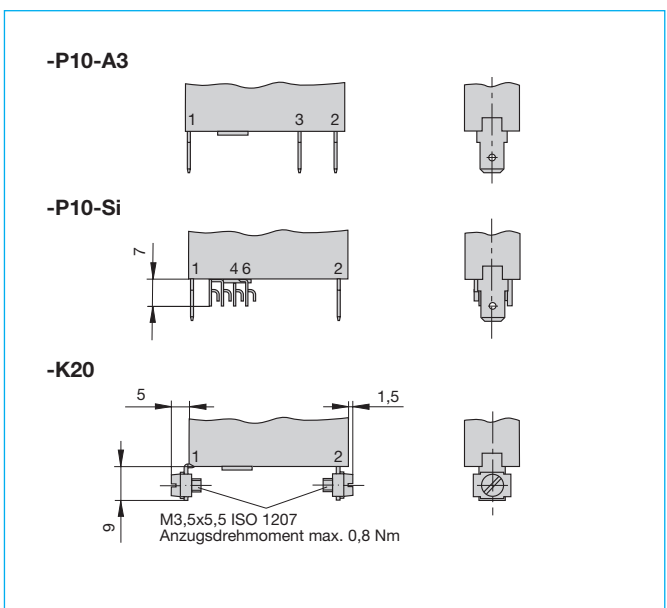
Einbauzeichnung



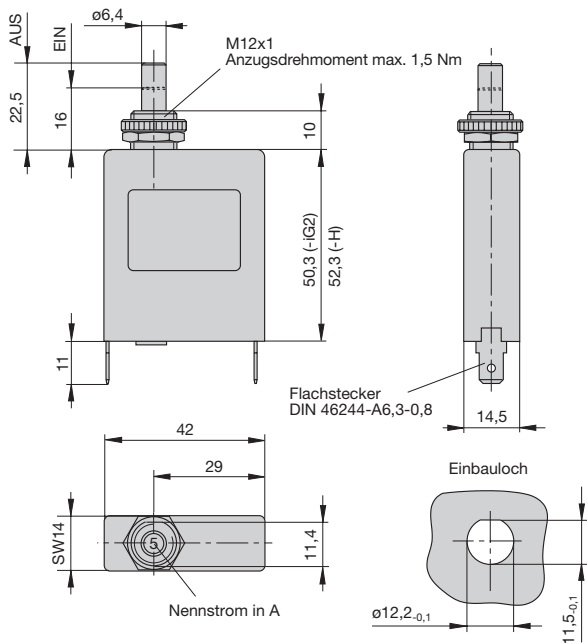
Schaltbilder



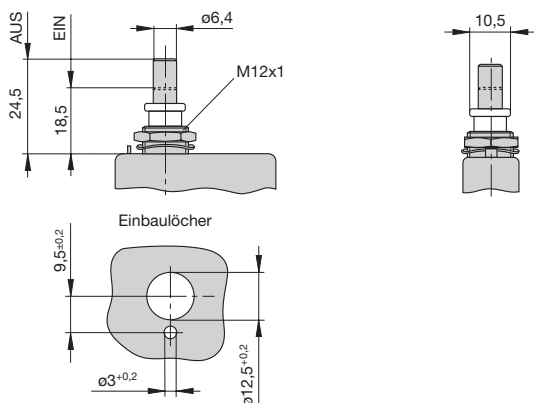
Anschlussarten Typ 3400



Ausführung -iG2-P10



Ausführung -H (nur 3400)

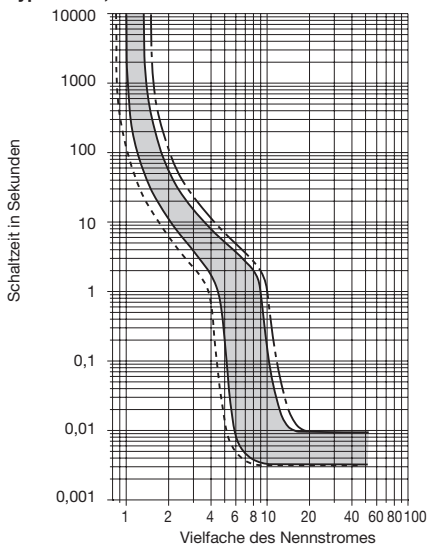


Zeit/Strom-Kennlinien

(Gesamtabschaltzeit bei Nennspannung)

Typ 3300 0,05...7 A

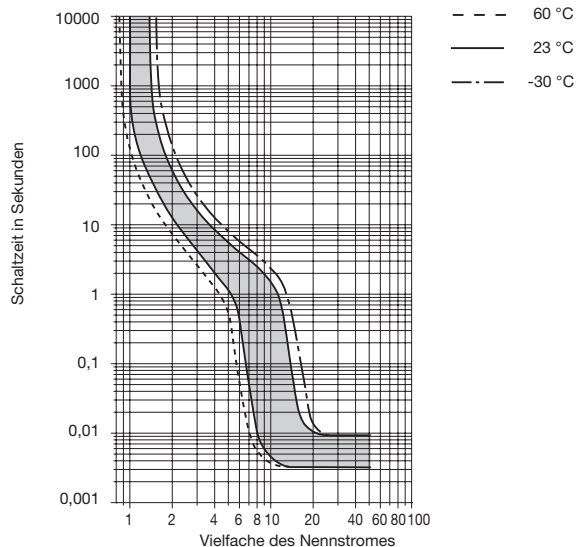
AC/DC ¹⁾



(Gesamtabschaltzeit bei Nennspannung)

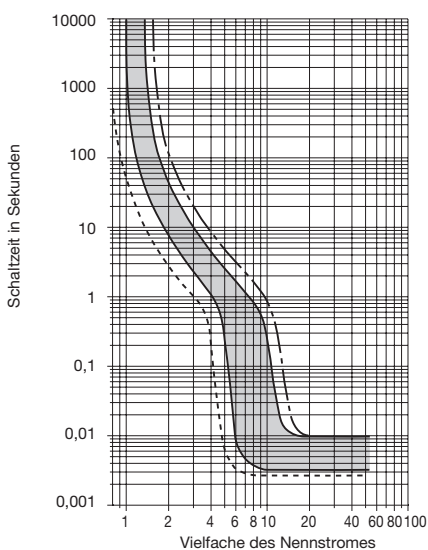
Typ 3400 0,05...7 A

AC/DC ¹⁾



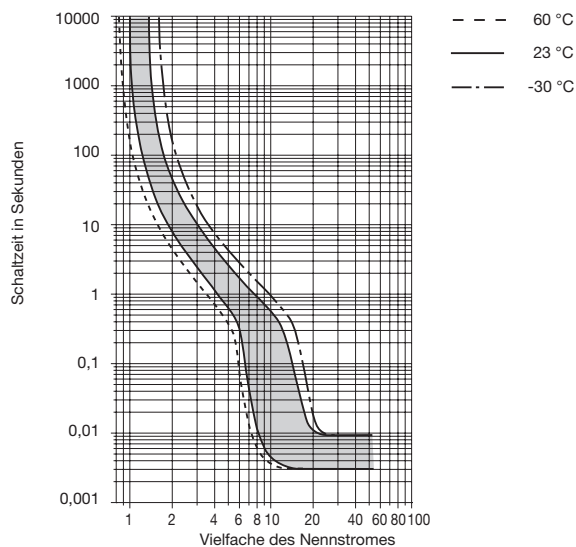
Typ 3300 8...16 A

AC/DC ¹⁾



Typ 3400 8...16 A

AC/DC ¹⁾



¹⁾ Bei Gleichstrom liegen die magn. Ansprechwerte um etwa den Faktor 1,2 höher.

¹⁾ Bei Gleichstrom liegen die magn. Ansprechwerte um etwa den Faktor 1,2 höher.

Zubehör

Für Knopfbedeckung Gewinde M12 (gemäß Ausführung -iG2)
(nicht für Handauslöser -H)

Schutzkappe schwarz mit
Sechskantmutter (IP64)

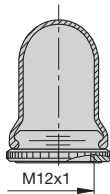
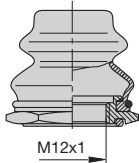
Best.-Nr. X 201 296 01

Schutzkappe transparent
mit O-Ring (IP66 und IP67)

Best.-Nr. X 200 801 08

Weichplastik-Schutzkappe
transparent mit Rändelmutter

Best.-Nr. X 210 663 01 (IP64)



Die Zeit/Strom-Kennlinien sind abhängig von den Umgebungstemperaturen. Um eine vorzeitige oder späte Abschaltung zu vermeiden, muss der Schutzschalterennstrom mit einem Temperaturfaktor multipliziert werden (siehe auch Kapitel Technische Informationen).

Achtung: Auch bei energiereichen Stromspitzen < 0,003 sec ist eine Auslösung möglich!

Umgebungstemperatur °C	-30	-20	-10	0	23	40	50	60
Temperaturfaktor	0,76	0,79	0,83	0,88	1	1,08	1,16	1,24

Die zur Verfügung gestellten Informationen sind nach unserem Wissen genau und zuverlässig, jedoch übernimmt E-T-A keine Verantwortung für den Einsatz in einer Anwendung, die nicht der vorliegenden Spezifikation entspricht. E-T-A behält sich das Recht vor, Spezifikationen im Sinne des technischen Fortschritts jederzeit zu ändern. Maßänderungen sind vorbehalten, bei Bedarf bitte neuestes Maßblatt mit Toleranzen anfordern. Maße, Daten, Abbildungen und Beschreibung entsprechen dem neuesten Stand bei Herausgabe dieses Kataloges, sind aber unverbindlich! Änderungen sowie auch Irrtümer und Druckfehler vorbehalten. Die Bestellbezeichnung der Geräte kann von deren Beschriftung abweichen.