

Beschreibung

Einpoliger, polarisierter Schutzschalter mit magnetischer Schnellauslösung. Ein einfaches Schaltsystem gewährleistet die Abschaltung bei kleinsten Überströmen. Auch für Impulsauslösung verwendbar. Die kleine Bauform eignet sich besonders für die Montage auf Leiterplatten. Nur geringe Temperaturempfindlichkeit.

Typische Anwendungsgebiete

Schutz von Halbleitern und in Steuer- und Regelstromkreisen, Sicherheits-Steuerschalter

Bestellnummernschlüssel

Typennummer

808 mit flinker Schaltcharakteristik

Handauslöser

H Handauslöser

Nennstrombereich

0,01...5 A

808 - H - 5 A Bestellbeispiel

Verpackungseinheit: 250 Stück

Vorzugstypen

NEU

Vorzugstypen	Vorzugsennenströme (A)											
	0,02	0,05	0,1	0,3	0,4	0,5	0,6	1	2	3	5	
808-H-	x	x	x	x	x	x	x	x	x	x	x	x

Nennströme und typische Innenwiderstände

Nennstrom (A)	Innenwiderstand (Ω)	Nennstrom (A)	Innenwiderstand (Ω)
0,01	625	0,8	0,096
0,02	170	0,9	0,085
0,03	77	1	0,073
0,04	47	1,2	0,050
0,05	29,2	1,5	0,031
0,08	10,3	2	≤ 0,02
0,1	5,6	2,5	≤ 0,02
0,2	1,65	3	≤ 0,02
0,3	0,89	3,25	≤ 0,02
0,4	0,39	4	≤ 0,02
0,5	0,28	4,5	≤ 0,02
0,6	0,198	5	≤ 0,02
0,7	0,143		

Zulassungen

Prüfstelle	Nennspannung	Nennstrombereich
CSA	AC 120 V; DC 60 V	0,01...5 A
UL	DC 60 V AC 120 V	0,01...5 A 0,01...5 A

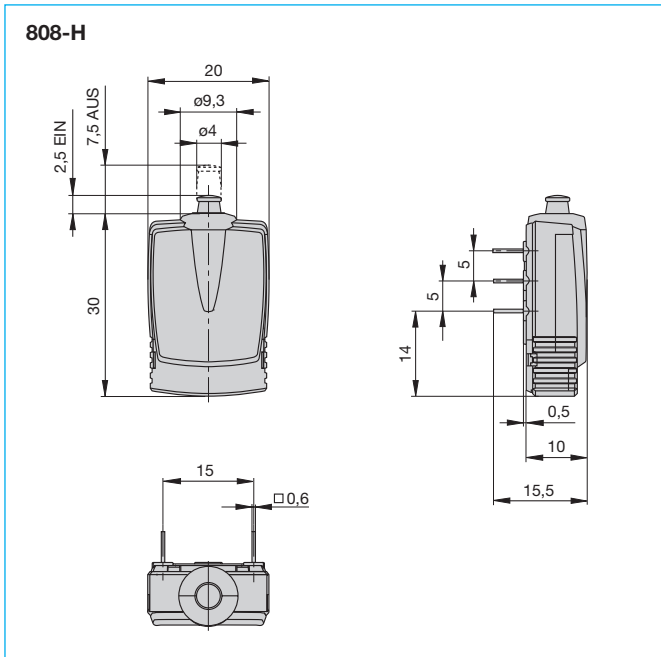


808

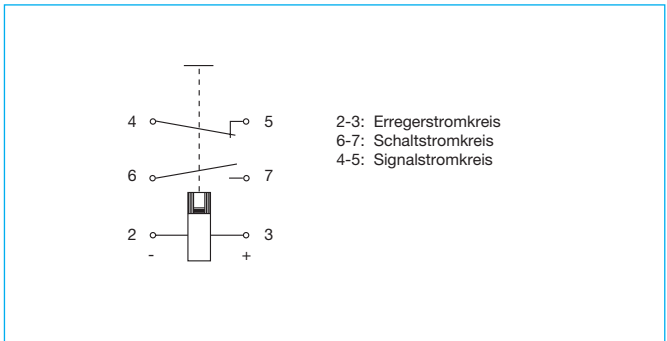
Technische Daten

Nennspannung	DC 24 V (andere Spannungen auf Anfrage) (UL, CSA: AC 120 V; DC 60 V)
Nennstrombereich	0,01...5 A (höhere Stromstärken auf Anfrage)
Dauerbelastung des Erregerkreises (2-3)	2,65 x I _N max.
Dauerbelastung Schaltkreis 6-7, Signalkreis 4-5	5 A
Lebensdauer	6 000 Schaltspiele mit 5 A für Schaltkreis
Umgebungstemperatur	-30...70 °C
Isolationskoordination (IEC 60664-1)	1,5 kV/2
Spannungsfestigkeit (UL 1077)	
Betätigungsbereich	Prüfspannung AC 1 240 V
Erreger- zu Schaltkreis	Prüfspannung AC 1 240 V
Erreger- zu Signalkreis	Prüfspannung AC 1 240 V
Isolationswiderstand	> 100 MΩ (DC 500 V)
Schaltvermögen (o-o-o)	100 A
Schaltvermögen (UL 1077)	2 000 A AC 120 V 1 000 A DC 60 V
Schutzart (IEC 60529)	Betätigungsbereich IP30 Anschlussbereich IP00
Schwingungsfestigkeit	3 g (57-500 Hz), ± 0,23 mm (10-57 Hz), Prüfung nach IEC 60068-2-6, Test Fc, 10 Frequenzzyklen/Achse
Stoßfestigkeit	25 g (11 ms), Prüfung nach IEC 60068-2-27, Test Ea
Korrosionsfestigkeit	48 Std. in 5 % Salznebel, Prüfung nach IEC 60068-2-11, Test Ka
Feuchtigkeitsprüfung	240 Std. in 95 % rel. Feuchte, Prüfung nach IEC 60068-2-78, Test Cab
Masse	ca. 10 g

Maßbilder

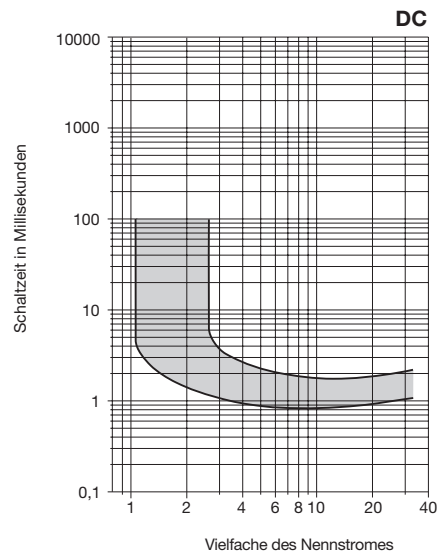


Schaltbild



Zeit/Strom-Kennlinie

(Gesamtabschaltzeit bei Nennspannung)
Umgebungstemperatur 23 °C



Achtung: Auch bei energiereichen Stromspitzen < 0,001 sec ist eine Auslösung möglich!

4

Die zur Verfügung gestellten Informationen sind nach unserem Wissen genau und zuverlässig, jedoch übernimmt E-T-A keine Verantwortung für den Einsatz in einer Anwendung, die nicht der vorliegenden Spezifikation entspricht. E-T-A behält sich das Recht vor, Spezifikationen im Sinne des technischen Fortschritts jederzeit zu ändern. Maßänderungen sind vorbehalten, bei Bedarf bitte neuestes Maßblatt mit Toleranzen anfordern. Maße, Daten, Abbildungen und Beschreibung entsprechen dem neuesten Stand bei Herausgabe dieses Kataloges, sind aber unverbindlich! Änderungen sowie auch Irrtümer und Druckfehler vorbehalten. Die Bestellbezeichnung der Geräte kann von deren Beschriftung abweichen.