

**Beschreibung**

Ein-, zwei- und dreipolige, thermisch-magnetische Leistungsschutzschalter nach EN 60947 für verschiedene Montagemöglichkeiten, mit Kipphebelbetätigung und hohem Schaltvermögen. Zuverlässiges Schaltverhalten durch Sprungschaltmechanismus und unbeeinflussbare Freiauslösung. Verschiedene Auslösecharakteristiken und Hilfskontakte erlauben eine große Anzahl von Einsatzmöglichkeiten. Die gleiche Bauform wird auch als Leistungstrenner Typen 911, 912, 913 und Batterie-Schutzschalter Typ 437 geliefert.

**Typische Anwendungsgebiete**

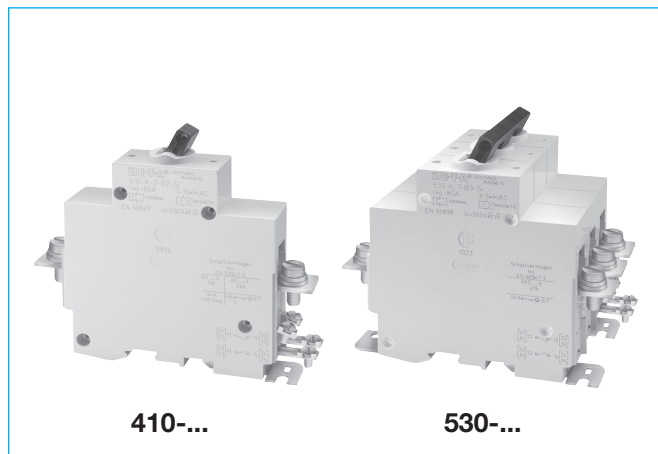
Thyristoren- und Siliziumgleichrichter-Schutz, Schutz von Motoren, Generatoren und Transformatoren

**Schaltvermögen nach EN 60947**

Wechselspannung					
Polzahl	Nennspannung	Schaltvermögen I <sub>N</sub>	Leistungsfaktor	Schaltvermögen I <sub>N</sub>	Leistungsfaktor
		I <sub>N</sub> 12...125 A		I <sub>N</sub> 7 + 10 A	
1	AC 240 V	5 000 A	cosφ = 0,7	3 500 A	cosφ = 0,8
2	AC 240 V	8 000 A	cosφ = 0,7	6 000 A	cosφ = 0,7
3	3 AC 415 V	5 000 A	cosφ = 0,7	3 000 A	cosφ = 0,85
Gleichspannung					
Polzahl	Nennspannung	Schaltvermögen	Zeitkonstante	Schaltvermögen	Zeitkonstante
		I <sub>N</sub> 12...125 A		I <sub>N</sub> 7 + 10 A	
1	DC 110 V	3 000 A	13 ms	3 000 A	L/R = 5 ms
1	DC 110 V	5 000 A	5 ms		
2	DC 110 V	5 000 A	13 ms	3 000 A	L/R = 5 ms
2	DC 110 V	10 000 A	≈ 0 ms		

**Nennströme und typische Innenwiderstände**

Kennlinien 01, 02, 04, 05:		Kennlinien B3, C3:	
Nennstrom (A)	Innenwiderstand (Ω) pro Pol	Nennstrom (A)	Innenwiderstand (Ω) pro Pol
10	0,033	7	0,033
16	0,015	10	0,015
20	0,010	12	0,015
25	0,0062	16	0,010
32	0,0039	20	0,0062
40	0,0031	25	0,0039
50	0,0022	32	0,0031
63	≤ 0,002	40	0,0022
80	≤ 0,002	50	≤ 0,002
90	≤ 0,002	63	≤ 0,002
100	≤ 0,002	80	≤ 0,002
125	≤ 0,002	100	≤ 0,002



**Technische Daten**

Nennspannung	AC 240 V; 3 AC 415 V; DC 110 V
Nennstrombereich	10...125 A (EN 60947) Kennlinien 01,02,04,05 7...100 A (EN 60898) Kennlinien B3,C3,01
Hilfsstromkreis	6 A, AC 240 V oder DC 28 V; 1 A, DC 110 V
Lebensdauer	10 000 Schaltspiele mit 1 x I <sub>N</sub> 20 000 Schaltspiele mechanisch
Umgebungstemperatur	-40...60 °C
Isolationskoordination (IEC 60664)	6 kV/3
Spannungsfestigkeit	
Betätigungsbereich Pol/Pol	Prüfspannung AC 3 300 V
Hauptstrom- zu Hilfsstromkreis	Prüfspannung AC 3 300 V
Hilfsstromkreis 11-12 zu 13-14	Prüfspannung AC 2 200 V
Hilfsstromkreis 11-12 zu 13-14	Prüfspannung AC 1 000 V
Isolationswiderstand	> 100 MΩ (DC 500 V)
Schutzart (IEC 60529)	Betätigungsbereich IP40 Anschlussbereich IP00
Schwingungsfestigkeit	Kennlinien 02, 04, 05, B3, C3: 4 g (60-500 Hz) ± 0,30 mm (10-60 Hz), Kennlinie 01: 3 g (60-500 Hz) ± 0,23 mm (10-60 Hz) Prüfung nach IEC 60068-2-6, Test Fc, 10 Frequenzzyklen/Achse
Stoßfestigkeit	Kennlinien 02, 04, 05, B3, C3: 50 g (11 ms) in 5 Lagen, in Lage 6: 30 g Kennlinie 01: 30 g (11 ms) in 5 Lagen, in Lage 6: 20 g Prüfung nach IEC 60068-2-27, Test Ea
Korrosionsfestigkeit	96 Std. in 5 % Salznebel, Prüfung nach IEC 60068-2-11, Test Ka
Feuchtigkeitsprüfung	240 Std. in 95 % rel. Feuchte, Prüfung nach IEC 60068-2-78, Test Cab
Masse	410 (1-polig): ca. 290 g 520 (2-polig): ca. 580 g 530 (3-polig): ca. 870 g

**Zulassungen**

Prüfstelle	Nennspannung	Nennstrombereich
UL	AC 277 V	7...125 A (Typ 520)
UL Canada	AC 277 V	7...125 A (Typ 520)

**Bestellnummernschlüssel**

**Typennummer**

- 410 einpolig (für Nennströme >125 A Sonder-Nr. 17015 -Parallelschaltung)
- 520 zweipolig
- 530 dreipolig

**Anschlussart**

- K** Hauptanschluss  
von 10-32 A Klemmscheibe B5-DIN46288 (B3, C3-Kennl. 7-25 A)  
von 40-63 A Klemmscheibe B6-DIN46288 (B3, C3-Kennl. 32-63 A)  
von 80-125 A Flachanschluss DIN46206 Bl.2 Form 1, Gewinde M6

**Bauform bzw. Montagemöglichkeiten**

- 1 Sockel- und Frontbefestigung
- 2 Schnellbefestigung auf Tragschiene (DIN EN 50022-35x7,5) und Frontbefestigung
- 4 Frontbefestigung mit Zylinderschraube M3,5

**Magnetische Auslösbereiche**

- 01 2,1-3 x I<sub>N</sub> AC (Thyristoren- und Gleichrichterschutz)
- 02 7-10 x I<sub>N</sub> AC (Motor- und Generatorschutz nach EN 60947)
- 04 3,5-5 x I<sub>N</sub> AC (Leitungsschutz nach EN 60947)
- 05 4-6 x I<sub>N</sub> AC (Generatorschutz nach EN 60947)
- B3 3-5 x I<sub>N</sub> AC (Leitungsschutz nach EN 60898)
- C3 5-10 x I<sub>N</sub> AC (Leitungsschutz nach EN 60898)

**Hilfskontakte (wahlweise – Anschlüsse M 3,5)**

- Si 1 Öffner, 1 Schließer
- Si1 1 Öffner (11, 12)

**Nennstrombereich**

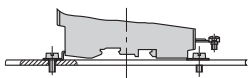
7...125 A

520 - K - 1 - 01 - ... - 10 A Bestellbeispiel

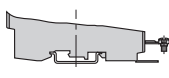
Verpackungseinheit: je nach Ausführung 2, 3 oder 4 Stück

**Montagemöglichkeiten**

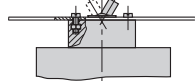
Sockelbefestigung  
Zus.-Bez. -1



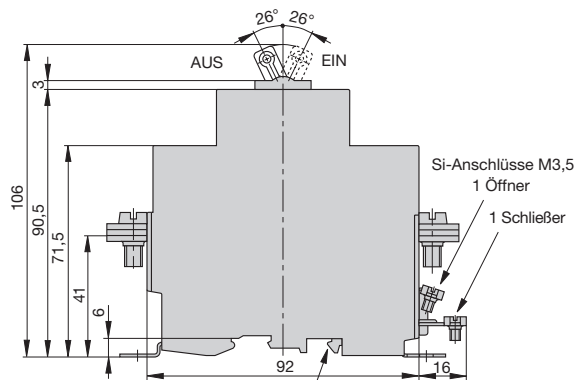
Schnellbefestigung  
auf Tragschiene  
(DIN) EN 50022-35x7,5  
Zus.-Bez. -2



Frontbefestigung  
Zus.-Bez. -4

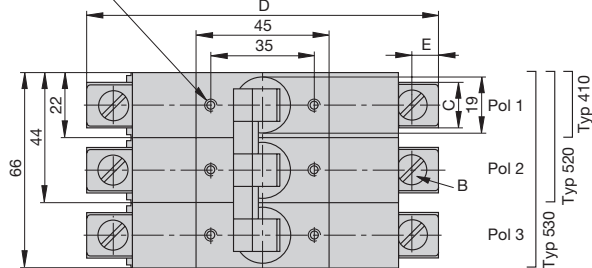


**Maßbild**

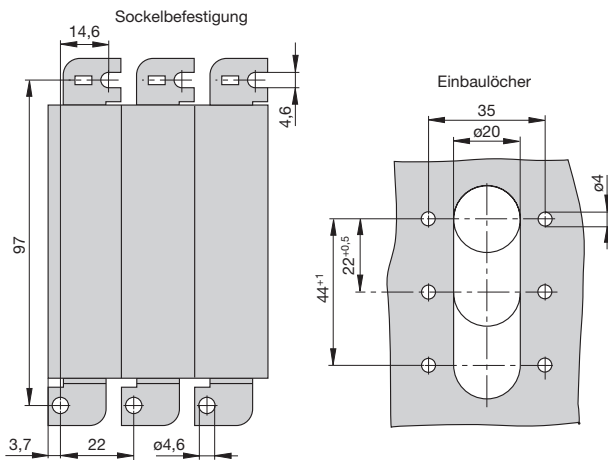


Verrastung für Hutschiene DIN EN 50022-35x7,5  
Verrastung für G-Schiene DIN EN 50035-G32 (zeichnerisch nicht dargestellt)

M3,5 - Gewindetiefe max. 9 mm  
Anzugsdrehmoment max. 0,8 Nm

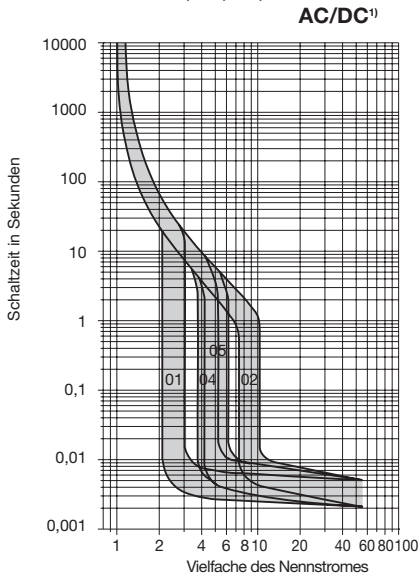


Nennstrom	Abmessung				Anschluss	für Leiterquerschnitte (vgl. DIN 46288)		Anzugsdrehmoment max.
	B	C	D	E		bei 1 oder 2 gleichen Leitern	bei 2 versch. Leitern	
≤ 32 A	M5	13	114	7	Anschluss-scheibe B5 DIN 46288	2,5 mm <sup>2</sup> bis 10 mm <sup>2</sup>	2,5 mm <sup>2</sup> bis 10 mm <sup>2</sup>	2,0 Nm
≤ 63 A	M6	15,4	120	9	Anschluss-scheibe B6 DIN 46288	4 mm <sup>2</sup> bis 16 mm <sup>2</sup>	4 mm <sup>2</sup> und 6 mm <sup>2</sup> oder 6 mm <sup>2</sup> bis 16 mm <sup>2</sup>	2,5 Nm
≤ 125 A	M6	15,4	120	9	Flachanschluss			2,5 Nm

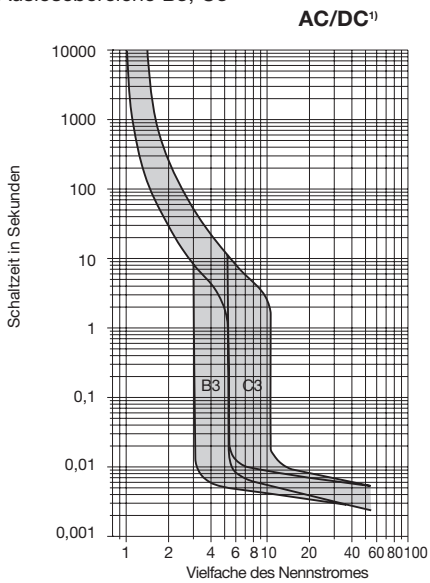


**Zeit/Strom-Kennlinien**

Gesamtabschaltzeit bei Nennspannung und allpoliger Belastung  
 Umgebungstemperatur 23 °C  
 Auslösbereiche 01, 02, 04, 05



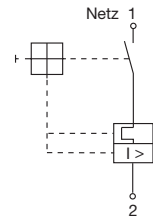
Auslösbereiche B3, C3



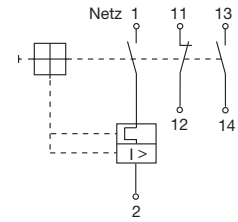
<sup>1)</sup> Bei Gleichstromanwendung liegen die magnetischen Ansprechwerte um etwa den Faktor 1,2 höher.

**Schaltbilder**

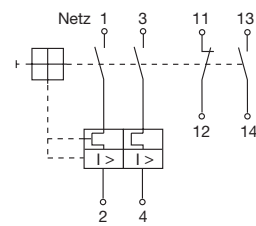
**Typ 410-K**



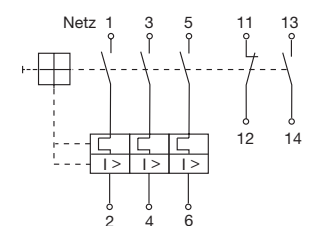
**Typ 410-K-Si**



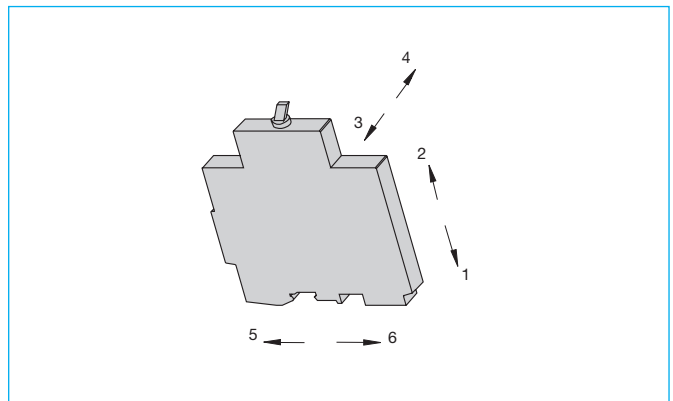
**Typ 520-K-Si**



**Typ 530-K-Si**

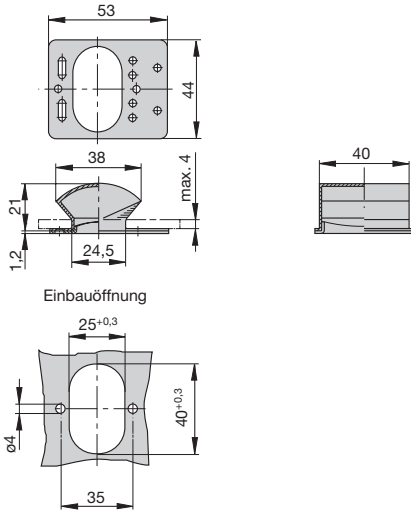


**Stoßrichtung**

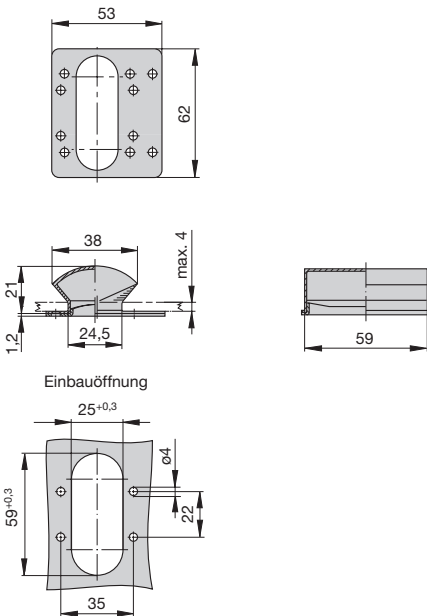


**Zubehör**

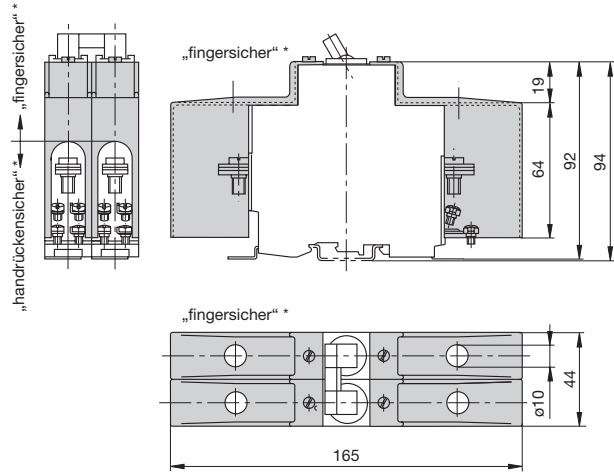
**Schutzkappe transparent mit Halteplatte und Befestigungsschrauben (IP54) für Typ 410**  
**Best.-Nr. X 211 118 01**



**Schutzkappe transparent mit Halteplatte und Befestigungsschrauben (IP54) für Typ 520**  
**Best.-Nr. X 211 119 01**



**Klemmenabdeckung**  
**Best.-Nr. X 211 705 01**  
 (1 Satz enthält 2 Stück, ausreichend für 1 Pol)



\* nach DIN 57106T100/VDE 0106 T100

**5**

Die zur Verfügung gestellten Informationen sind nach unserem Wissen genau und zuverlässig, jedoch übernimmt E-T-A keine Verantwortung für den Einsatz in einer Anwendung, die nicht der vorliegenden Spezifikation entspricht. E-T-A behält sich das Recht vor, Spezifikationen im Sinne des technischen Fortschritts jederzeit zu ändern. Maßänderungen sind vorbehalten, bei Bedarf bitte neuestes Maßblatt mit Toleranzen anfordern. Maße, Daten, Abbildungen und Beschreibung entsprechen dem neuesten Stand bei Herausgabe dieses Kataloges, sind aber unverbindlich! Änderungen sowie auch Irrtümer und Druckfehler vorbehalten. Die Bestellbezeichnung der Geräte kann von deren Beschriftung abweichen.