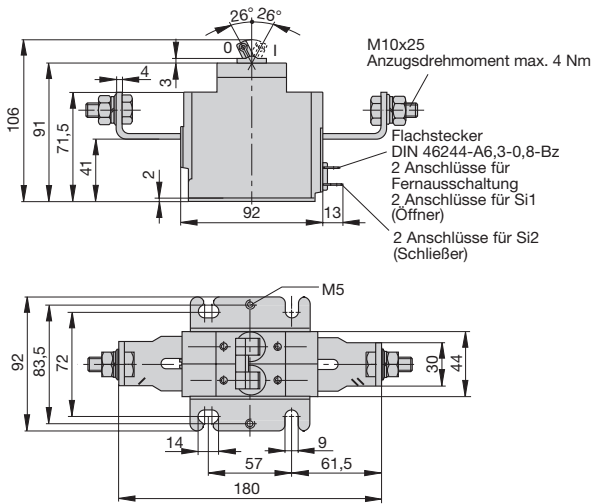


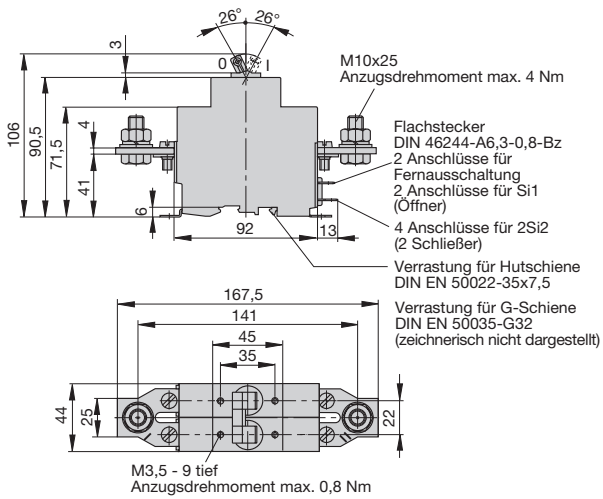


**Maßbilder**

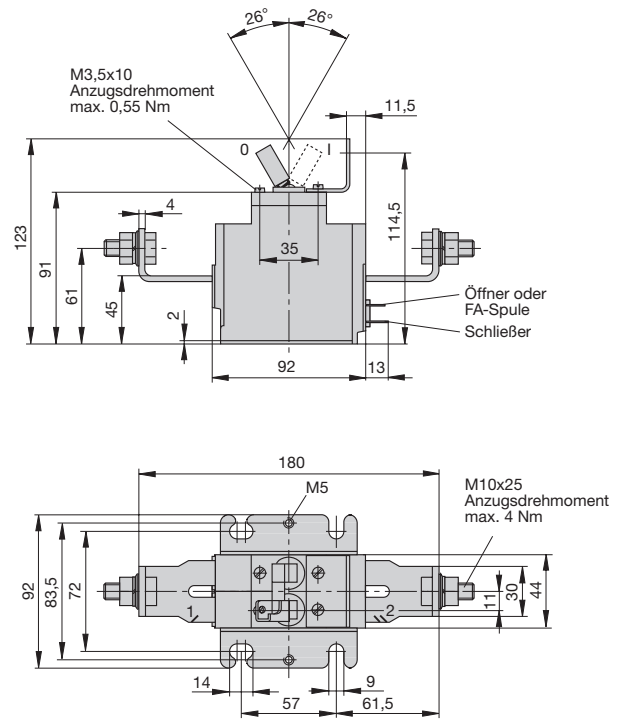
**437-K12-5-Si-...-FA**



**437-K60-1-...-FA**

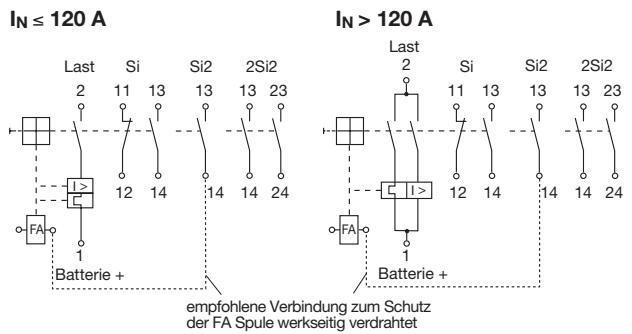


**437-K12-...-BC-FA..**



**-FC Spulendarstellung siehe Typ 922-...-FC**

**Schaltbilder**

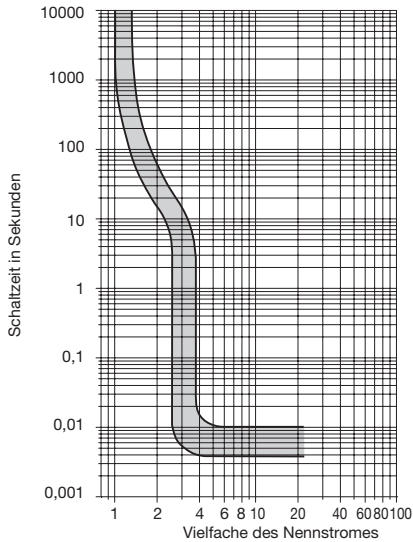


5

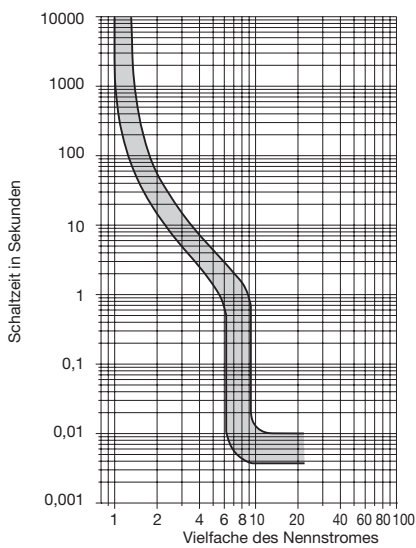
**Zeit/Strom-Kennlinien**

(Gesamtabschaltzeit bei Gleichspannung)  
Umgebungstemperatur 23 °C

**Kennlinie 06 (flink) DC**



**Kennlinie 07 (mittelträge) DC**



**Achtung:**  
Auch bei energiereichen Stromspitzen < 0,003 sec  
ist eine Auslösung möglich!

Die zur Verfügung gestellten Informationen sind nach unserem Wissen genau und zuverlässig, jedoch übernimmt E-T-A keine Verantwortung für den Einsatz in einer Anwendung, die nicht der vorliegenden Spezifikation entspricht. E-T-A behält sich das Recht vor, Spezifikationen im Sinne des technischen Fortschritts jederzeit zu ändern. Maßänderungen sind vorbehalten, bei Bedarf bitte neuestes Maßblatt mit Toleranzen anfordern. Maße, Daten, Abbildungen und Beschreibung entsprechen dem neuesten Stand bei Herausgabe dieses Kataloges, sind aber unverbindlich! Änderungen sowie auch Irrtümer und Druckfehler vorbehalten. Die Bestellbezeichnung der Geräte kann von deren Beschriftung abweichen.