

Beschreibung

Einpoliger, thermischer Schutzschalter mit Gewindehalsbefestigung, Druck/Zug-Betätigung, Temperaturkompensation, hohem Schaltvermögen und wahlweise Hilfskontakt. Zuverlässiges Schaltverhalten durch Sprungschaltmechanismus und unbeeinflussbare Freiauslösung. Die besondere Konstruktion erlaubt Anwendung unter extremen Umweltbedingungen.

Typische Anwendungsgebiete

Land-, Luft- und Wasserfahrzeuge

Nennströme und typische Spannungsfälle

Nennstrom (A)	Spannungsabfall (mV)	Nennstrom (A)	Spannungsabfall (mV)
1	750	10	190
2	520	15	190
2,5	400	20	200
3	360	25	170
4	350	30	160
5	260	35	150
7,5	230		

Zulassungen

Prüfstelle	Nennspannung	Nennstrombereich
LN 29886	-	-
VG 95345 T06	-	-
MS 3320, MS 3320 V	-	-
QPL	-	-
UL	AC 250 V, 50/60 Hz DC 75 V	1...25 A 1...35 A



Technische Daten

Nennspannung	AC 115 V (400 Hz); DC 28 V (höhere Nennspannungen auf Anfrage)										
Nennstrombereich	1...35 A										
Hilfsstromkreis	0,5 A, DC 28 V										
Lebensdauer	20 000 Schaltspiele mechanisch oder 10 000 Schaltspiele mit $1 \times I_N (\leq 25 \text{ A})$ 5 000 Schaltspiele mit $1 \times I_N (30 + 35 \text{ A})$										
Umgebungstemperatur	-55...125 °C										
Isolationskoordination (IEC 60664)	1,5 kV/3										
Spannungsfestigkeit Betätigungsbereich Hauptstrom- zu Hilfsstromkreis	Prüfspannung AC 1 500 V Prüfspannung AC 1 500 V										
Isolationswiderstand	> 100 MΩ (DC 500 V)										
Schaltvermögen I_{cn}	AC 115 V (400 Hz): <table border="0"> <tr> <td>≤ 4 A</td> <td>1 000 A</td> </tr> <tr> <td>5 A</td> <td>2 000 A</td> </tr> <tr> <td>7,5...35 A</td> <td>2 500 A</td> </tr> <tr> <td>DC 28 V: 1...25 A</td> <td>6 000 A</td> </tr> <tr> <td>30 + 35 A</td> <td>4 000 A</td> </tr> </table>	≤ 4 A	1 000 A	5 A	2 000 A	7,5...35 A	2 500 A	DC 28 V: 1...25 A	6 000 A	30 + 35 A	4 000 A
≤ 4 A	1 000 A										
5 A	2 000 A										
7,5...35 A	2 500 A										
DC 28 V: 1...25 A	6 000 A										
30 + 35 A	4 000 A										
Schutzart (IEC 60529)	Betätigungsbereich IP40 Anschlussbereich IP00										
Schwingungsfestigkeit (sinusförmig)	15 g (70-2000 Hz), ± 0,76 mm (5-70 Hz) Prüfung nach VG 95210, Bl. 19 oder ISO 7137										
Schwingungsfestigkeit (rauschförmig)	0,2 g ² /Hz ± 1,5 dB 16,4 g eff Prüfung nach VG 95210, Bl. 29 oder ISO 7137										
Beschleunigung	17 g, Prüfung nach ISO 2669										
Stoßfestigkeit	75 g (11 ms), Prüfung nach VG 95210, Bl. 28 oder ISO 7137										
Korrosionsfestigkeit	96 Std. in 5 % Salznebel, Schärfegrad A 48 Std. in 20 % Salznebel, Schärfegrad B Prüfung nach VG 95210, Bl. 2 oder ISO 7137										
Feuchtigkeitsprüfung	240 Std. in 95 % rel. Feuchte, Prüfung nach VG 95210, Bl. 7 oder ISO 7137										
Explosionsdichtheit	Prüfung nach VG 95210, Bl. 10										
Betriebshöhe	≤ 25 000 m über NN										
Masse	ca. 29 g mit Zubehör und Hilfskontakt ca. 25 g mit Zubehör ohne Hilfskontakt										
Masseinsparung	mit Aluminiumgewindehals ca. 3 g										

Bestellnummernschlüssel

Typennummer											
483	einpoliger, thermischer Schutzschalter für hohe Leistungen										
Montage- und Bauart											
G	Gewindehalsbefestigung mit Temp.-Kompensation u. norm. Druckknopf										
Gewindehalsabmessung und Form											
1	M12x1x6,4xø8,8 und Befestigungsplatte (nur mit Hilfskontakt)										
3	MJ12x1x6,4xø8,8 (ohne Hilfskontakt)										
4	M12x1x6,4xø8,8 (ohne Hilfskontakt)										
5	7/16-32UNx6,4xø7,8 (ohne Hilfskontakt)										
6	M12x1x9,4ø8,8 (ohne Hilfskontakt)										
Zubehör für Gewindehals											
0	ohne Zubehör										
1	Wellscheibe 12/15, montiert										
2	Fächerscheibe 12,1/17,2, montiert										
3	Zahnscheibe 11,3/14,9, montiert (nur bei Gewindehals 5, 7)										
Zubehör für Gewindehals											
0	ohne Zubehör										
1	Sechskantmutter M12x1, montiert (nur bei Gewindehals 1, 4, 6)										
3	Sechskantmutter 7/16-32UN, montiert (nur bei Gewindehals 5, 7)										
4	Sechskantmutter M12x1, Alu, montiert (nur bei Gewindehals 8)										
5	Sechskantmutter MJ12x1, montiert (nur bei Gewindehals 3)										
Anschlussform der Hauptanschlüsse											
K	Schraubklemmen mit metr. Gewinde										
1	K14 (M4, MJ4)										
J	Schraubklemmen mit Zoll-Gewinde										
1	J14 (8-32UNC-2B)										
2	J17 (8-32UNC-2B)										
3	J25 (6-32UNC-2B)										
Kennlinie											
M1	Thermisch 1,15 -1,38 x I _N										
Zubehör Klemmschrauben											
A	Linsenschraube mit Kreuzschlitz M4x6										
B	Linsenschraube mit Kreuzschlitz 8-32UNC-2Ax6 (MS 51957-41)										
C	Linsenschraube mit Kreuzschlitz 6-32UNC-2Ax6 (MS 51957-26)										
D	Flachkopfschraube mit Schlitz M4x6										
E	Sechskantschraube mit Kreuzschlitz 8-32UNC-3Ax9,5										
L	Linsenschraube mit Kreuzschlitz MJ4x6										
Z	ohne Zubehör										
Zubehör Klemmscheiben											
0	ohne Zubehör										
1	Federscheibe B4										
2	Federring 4,3 (MS 35338-137)										
4	Federring 3,7 (MS 35338-136)										
Hilfskontakt-Varianten											
S0	ohne Hilfskontakt										
S1	mit Hilfskontakt Öffner (Steckbuchse für Steckerstift n. EN 3155-016M2018)										
S5	wie S1, jedoch gepolt										
Trennwand											
Z	ohne Trennwand										
Betätigungselement											
ohne Kennbuchstaben: schwarz (Standard) (z.B. 7.5)											
N	schwarz, Beschriftung nach EN (z.B. 7 1/2)										
Nennstrombereich											
1...35 A											

483 - G 4 1 1 - K 1 M1 - A 1 S0 Z . - 5 A Bestellbeispiel

Verpackungseinheit: je nach Ausführung 100 oder 125 Stück

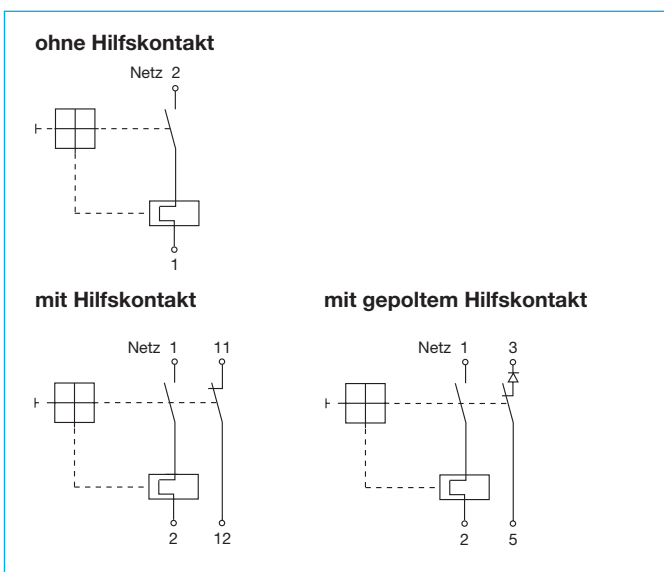
Bestellbeispiele

483-G411-K1M1-A1S0ZN
Gewindehals M12x1 und Anschlussform -K14 (M4x6) gelistet beim Materialamt der Bundeswehr nach VG 95345 T06

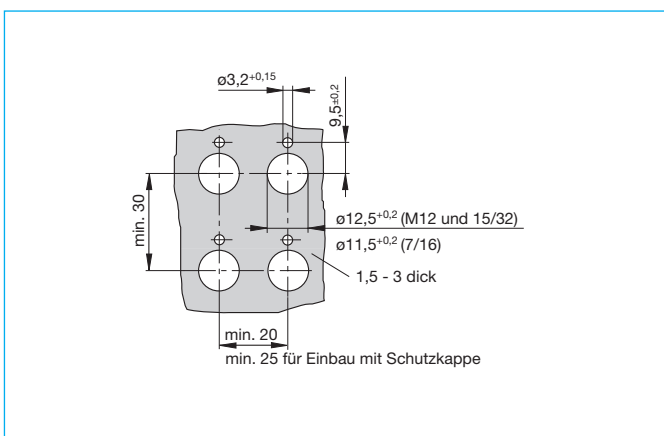
483-G533-J1M1-B2S0ZN (MS 3320)
Gewindehals 7/16-32UNx6.4 und Anschlussform -J14 (Zollgewinde 8-32) zugelassen nach MS 3320

483-G533-J3M1-C4S0Z (483-TC-G11-J25)
Gewindehals 7/16-32UNx6.4 und Anschlussform -J25 (Zollgewinde 6-32) entspricht MS 26574

Schaltbilder



Einbaulöcher

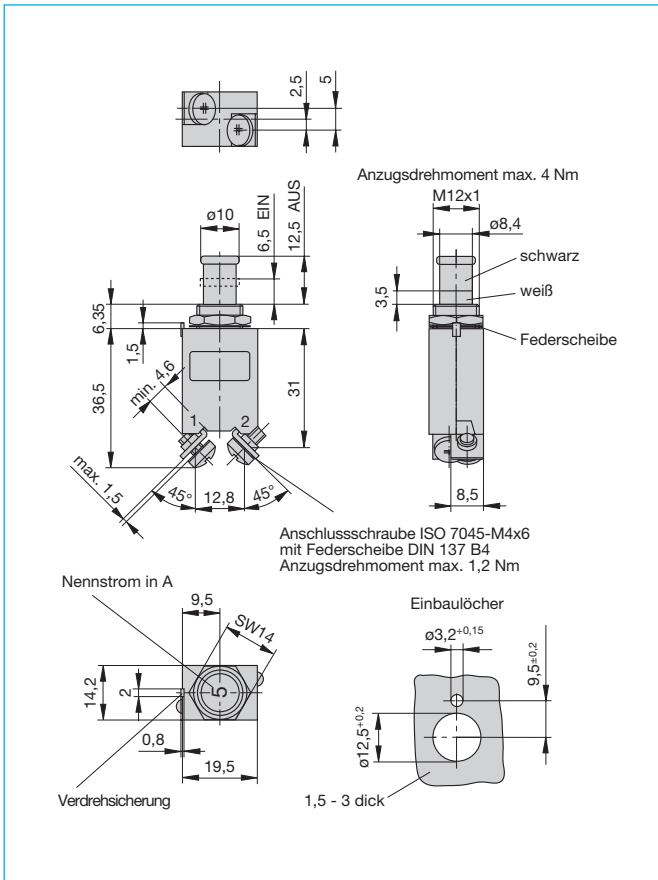


Vorzugstypen

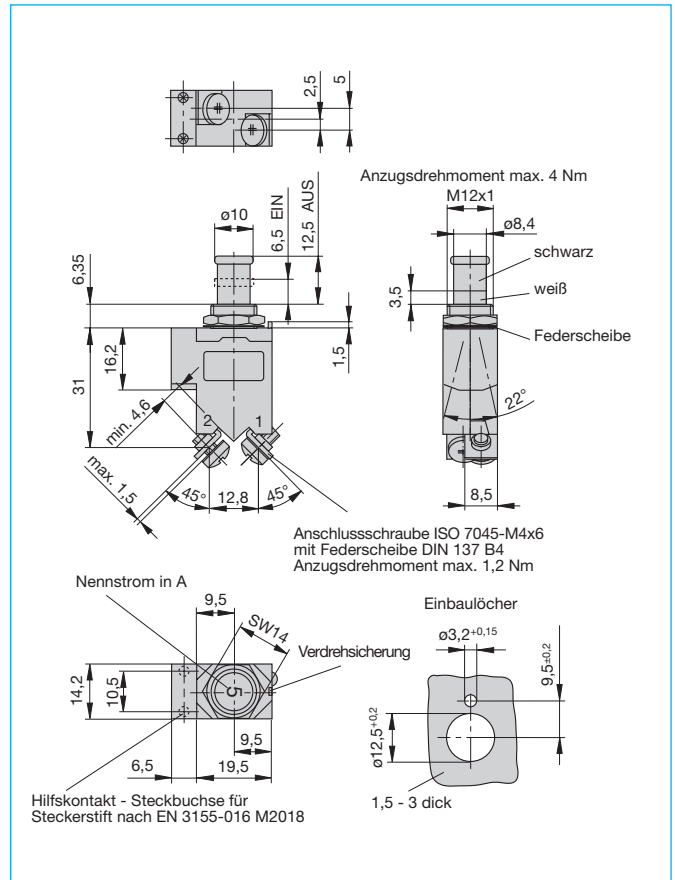
NEU

Vorzugstypen	Vorzugsennströme (A)												
	1	2	2,5	3	5	6	7,5	10	15	20	25	30	35
483-G411-K1M1-A1S0Z-	x	x	x	x	x	x	x	x	x	x	x	x	x
483-G411-K1M1-A1S0ZN- (VG 95345 T06)	x	x	x	x	x	x	x	x	x	x	x	x	x

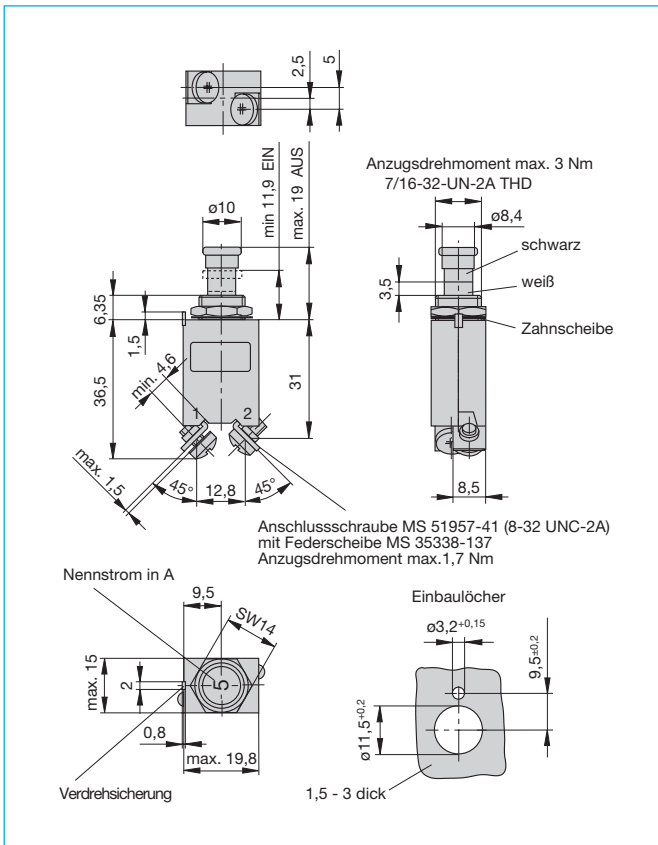
Maßbild 483-G411-K1M1-A1S0ZN (VG95345 T06)



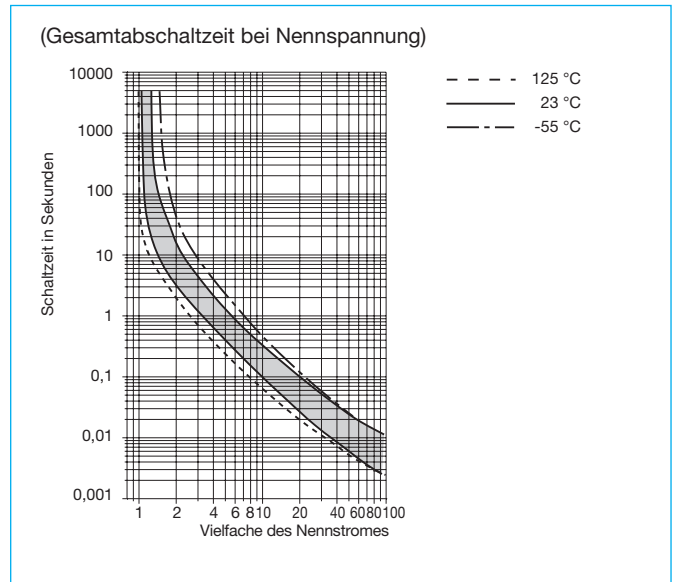
Maßbild 483-G111-K1M1-A1S1ZN (VG95345 T06)



Maßbild 483-G533-J1M1-B2S0ZN (MS 3320)



Zeit/Strom-Kennlinie

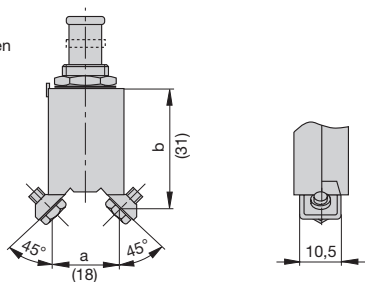


Weitere Anschluss- und Bauart-Varianten

Anschluss -J2

Abstand zwischen den Anschlüssen bei:

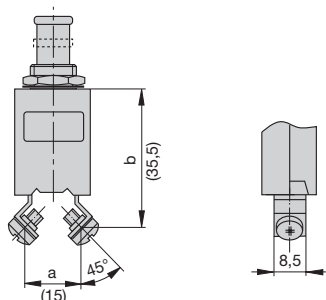
- MS 14 105 (a, b)
- MS 14 153 (a, b)
- MS 22 073 (a)
- MS 22 074 (a)
- MS 25 244 (a)
- MS 25 373 (a, b)



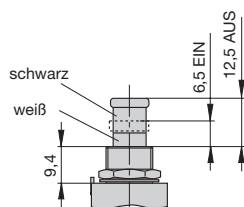
Anschluss -J3

Abstand zwischen den Anschlüssen bei:

- MS 26 574 (a, b)



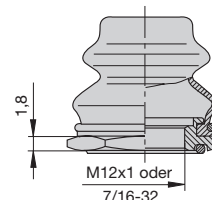
Bauart -G6



Zubehör

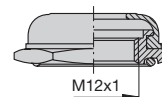
Schutzkappe mit Sechskantmutter und O-Ring (IP66 und IP67) (zugelassen nach VG 95345, T23)

- Best.-Nr. X 200 801 08** (Mutter vernickelt, Schutzkappe transparent)
- Best.-Nr. X 200 801 03** (Mutter geschwärzt, Schutzkappe schwarz)
- Best.-Nr. X 200 801 09** (Mutter 7/16-32 geschwärzt, Schutzkappe schwarz)



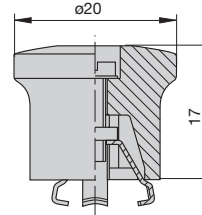
Schutzkragen (schwarz) mit Sechskantmutter und O-Ring (IP54) (zugelassen nach VG 95345, T23)

- Best.-Nr. X 200 802 01** (Mutter, vernickelt)
- Best.-Nr. X 200 802 02** (Mutter, geschwärzt)



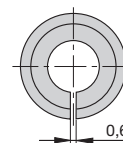
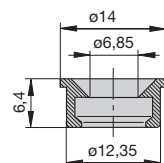
Aufsatzbetätigungsknopf (schwarz) zum Aufklemmen auf den Druckknopf (zugelassen nach VG 95345, T23)

- Best.-Nr. X 200 803 01**



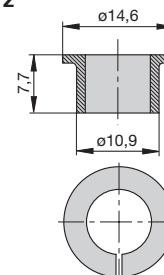
Kennzeichnungsring zum Aufschnappen auf den Druckknopf

- Best.-Nr. Y 307 004 01** schwarz
- Y 307 004 02** weiß
- Y 307 004 03** rot
- Y 307 004 04** grün
- Y 307 004 05** blau



Sperrring zum Blockieren des Druckknopfes in AUS-Stellung

- Best.-Nr. Y 307 005 01** rot
- Best.-Nr. Y 307 005 02** schwarz



Die zur Verfügung gestellten Informationen sind nach unserem Wissen genau und zuverlässig, jedoch übernimmt E-T-A keine Verantwortung für den Einsatz in einer Anwendung, die nicht der vorliegenden Spezifikation entspricht. E-T-A behält sich das Recht vor, Spezifikationen im Sinne des technischen Fortschritts jederzeit zu ändern. Maßänderungen sind vorbehalten, bei Bedarf bitte neuestes Maßblatt mit Toleranzen anfordern. Maße, Daten, Abbildungen und Beschreibung entsprechen dem neuesten Stand bei Herausgabe dieses Kataloges, sind aber unverbindlich! Änderungen sowie auch Irrtümer und Druckfehler vorbehalten. Die Bestellbezeichnung der Geräte kann von deren Beschriftung abweichen.