

Beschreibung

Dreipoliger, thermischer Schutzschalter mit Gewindehalsbefestigung, Druck/Zug-Betätigung, Temperaturkompensation, hohem Schaltvermögen und wahlweise Hilfskontakt. Zuverlässiges Schaltverhalten durch unbeeinflussbare Freiauslösung. Die Abschaltung der Geräte erfolgt bei Überlast in einer, zwei oder drei Phasen stets allpolig. Die besondere Konstruktion erlaubt Anwendung unter extremen Umweltbedingungen.

Typische Anwendungsgebiete

Land-, Luft- und Wasserfahrzeuge, Spezialfahrzeuge

Bestellnummerschlüssel

Typennummer

5140 3-poliger thermischer Schutzschalter für hohe Leistungen mit Temperaturkompensation

Montage- und Bauart

G Gewindehalsbefestigung

Abmessung und Form (Gewindehals)

1 M12x0,75x7 Alu, geschwärzt, 1 Verdrehsicherung

2 M12x0,75x7 Alu, geschwärzt, 2 Verdrehsicherungen

Polzahl

3 3-polig thermisch geschützt

Zubehör für Gewindehals

3 Sechskantmutter M12x0,75, Alu, Fächerscheibe 12,1/17,2, lose beige packt

Anschlussform der Hauptanschlüsse

J1 Schraubklemmen mit Zoll-Gewinde (8-32UNC-2B)

J2 einseitig Schraubklemmen mit Zoll-Gewinde (8-32UNC-2B), andere Seite Sammelschienenanschluss mit Bohrung, 60 ° abgewinkelt

J3 einseitig Schraubklemmen mit Zoll-Gewinde (8-32UNC-2B), andere Seite Sammelschienenanschluss mit Bohrung, 40 ° abgewinkelt

Kennlinie

M1 Thermisch 1,1-1,45 x I_N

Zubehör Klemmschrauben & Klemmscheiben

M6 Sechskantschraube mit Kreuzschlitz 8-32UNC-3Ax7,6, lose beige packt

Z0 ohne Zubehör

Hilfskontakt-Varianten

S0TN ohne Hilfskontakt, mit Trennwand, Betätigungselement schwarz

S5TG mit gepoltem Hilfskontakt Öffner (Steckbuchse für Steckerstift nach EN 3155-016M2018), mit Trennwand, Betätigungselement schwarz

Nennstrombereich

20...50 A

5140 - G 1 3 3 - J1 M1 - M6 S5TG 20 A Bestellbeispiel

Verpackungseinheit: je nach Ausführung 1 oder 5 Stück



ohne Hilfskontakt

5140

mit Hilfskontakt

Technische Daten

Nennspannung	3 AC 200 V (400 Hz); DC 28 V
Nennstrombereich	20...50 A
Hilfsstromkreis	0,5 A, DC 28 V
Lebensdauer	5 000 Schaltspiele mechanisch und 2 500 Schaltspiele mit 1 x I _N
Umgebungstemperatur	-55...125 °C
Temperaturkompensation	-55...90 °C
Isolationskoordination (IEC 60664)	1,5 kV/3
Spannungsfestigkeit	
Betätigungsbereich	Prüfspannung AC 1 500 V
Pol/Pol	Prüfspannung AC 1 500 V
Hauptstrom- zu Hilfsstromkreis	Prüfspannung AC 1 500 V
Isolationswiderstand	> 100 MΩ (DC 500 V)
Schaltvermögen I _{cn}	2 000 A
Schutzart (IEC 60529)	Betätigungsbereich IP40 Anschlussbereich IP00
Schwingungsfestigkeit (sinusförmig)	± 0,76 mm (5-80 Hz) 10 g (80-500 Hz), 5 g (500-2000 Hz) Prüfung nach EN 2350 Abschn. 5.3.1 und ISO 7137
Schwingungsfestigkeit (rauschförmig)	0,04 g ² /Hz (40-500 Hz) 5,8 g eff (10-2000 Hz) Prüfung nach ISO 7137
Beschleunigung	17 g, Prüfung nach EN 2350, Abschn. 5.3.3 und ISO 2669
Stoßfestigkeit	50 g (11 ms), Prüfung nach EN 2350 Abschn. 5.3.2 und ISO 7137
Korrosionsfestigkeit	48 Std. in 5 % Salznebel Prüfung nach EN 2350 Abschn. 5.4.2 und ISO 7137
Feuchtigkeitsprüfung	240 Std. in 95 % rel. Feuchte, Prüfung nach EN 2350 Abschn. 5.4.3 und ISO 7137
Betriebshöhe	≤ 15 000 m über NN
Masse	ca.144 g mit Zubehör ohne Hilfskontakt ca.150 g mit Zubehör und Hilfskontakt

Nennströme und typische Spannungsfälle

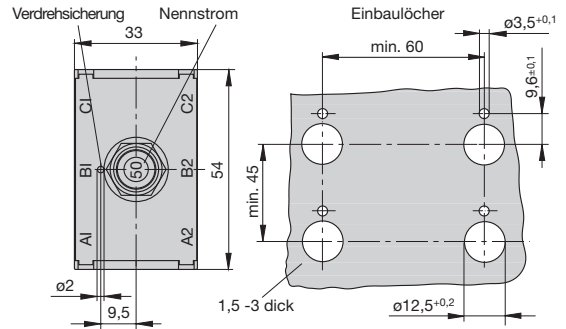
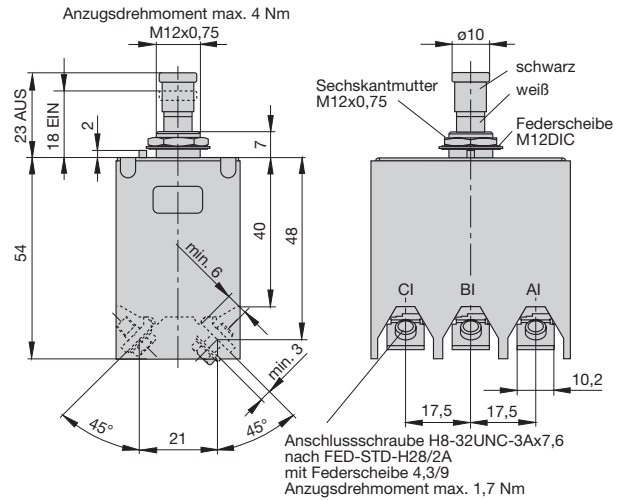
Nennstrom (A)	Spannungsabfall (mV) pro Pol
20	150
25	150
30	150
35	150
40	120
45	120
50	120

Zulassungen bzw. Bauarten

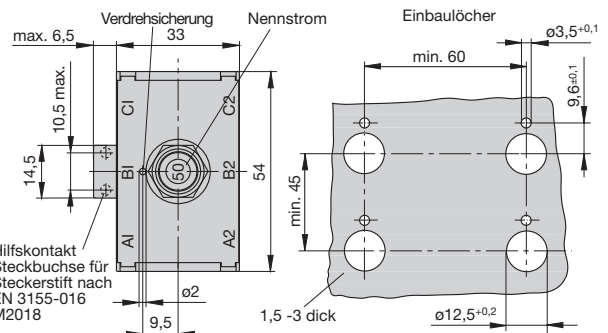
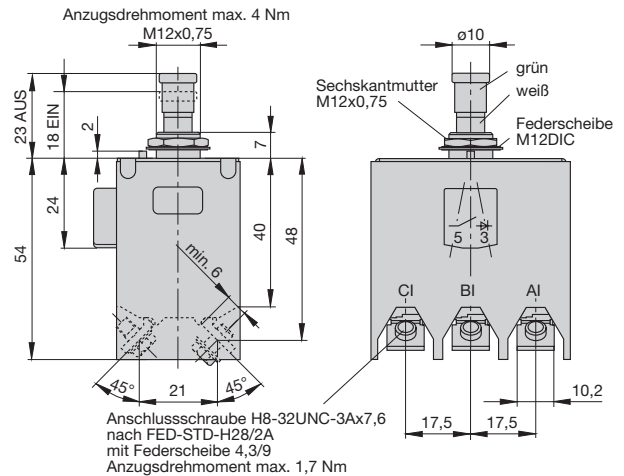
- ASNE 0459
- NSA 931323
- EN 3662-005
- EN 3662-006

Maßbilder

5140-G132-J1M1-ZOS0TN (NSA 931 323; prEN 2665-004)
5140-G132-J1M1-M6S0TN (NSA 931 323; prEN 2665-004)

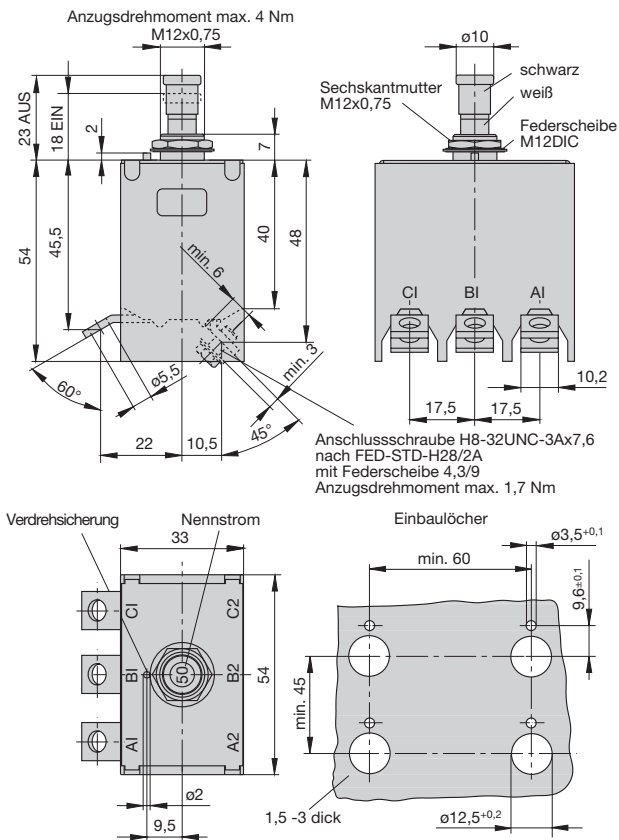


5140-G132-J1M1-ZOS5TG (ASNE 0733-005; EN 3662-005)
5140-G132-J1M1-M6S5TG (ASNE 0733-005; EN 3662-005)

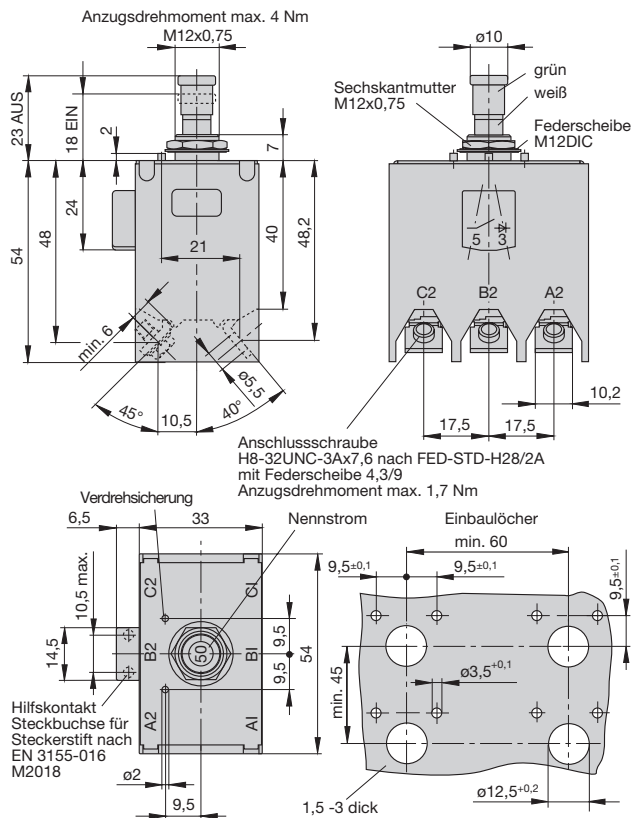


Maßbilder

5140-G132-J2M1-Z0S0TN (ASNE 0459)
5140-G132-J2M1-M6S0TN (ASNE 0459)

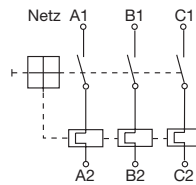


5140-G232-J3M1-Z0S5TG (ASNE 0733-006; EN 3662-006)
5140-G232-J3M1-M6S5TG (ASNE 0733-006; EN 3662-006)

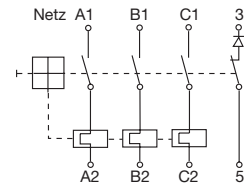


Schaltbilder

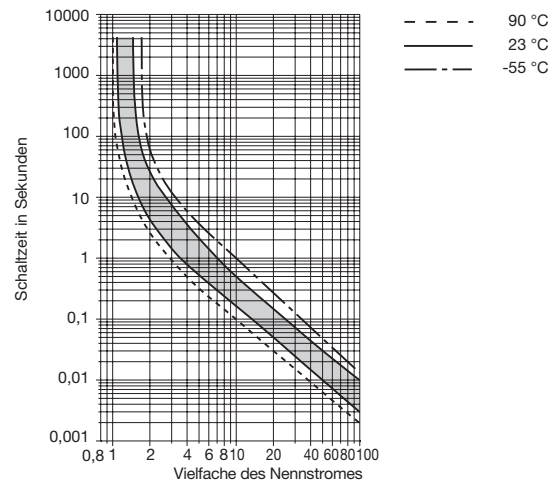
ohne Hilfskontakt



mit gepoltem Hilfskontakt



Zeit/Strom-Kennlinie



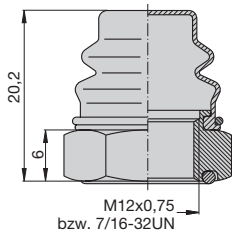
Zubehör

Schutzkappe schwarz, verklebt, IP66 und IP67
Sechskantmutter M12x0,75x6, schwarz eloxiert
Best.-Nr. X 200 801 15

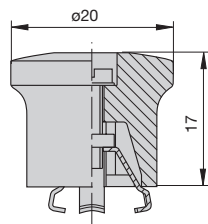
Schutzkappe schwarz, verklebt, IP66 und IP67
Sechskantmutter 7/16-32UNx6, schwarz eloxiert
Best.-Nr. X 200 801 16

Schutzkappe transparent, verklebt, IP66 und IP67
Sechskantmutter 7/16-32UNx6, schwarz eloxiert
Best.-Nr. X 200 801 17

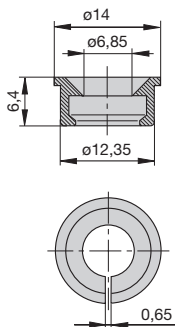
Schutzkappe transparent, verklebt, IP66 und IP67
Sechskantmutter M12x0,75x6, schwarz eloxiert
Best.-Nr. X 200 801 18



Aufsatzbetätigungs-knopf (schwarz) zum Aufklemmen auf den Druckknopf (zugelassen nach VG 95345, T23)
Best.-Nr. X 200 803 01



Kennzeichnungsring zum Aufschnappen auf den Druckknopf
Best.-Nr. Y 307 004 01 schwarz
Y 307 004 02 weiß
Y 307 004 03 rot
Y 307 004 04 grün
Y 307 004 05 blau



5

Die zur Verfügung gestellten Informationen sind nach unserem Wissen genau und zuverlässig, jedoch übernimmt E-T-A keine Verantwortung für den Einsatz in einer Anwendung, die nicht der vorliegenden Spezifikation entspricht. E-T-A behält sich das Recht vor, Spezifikationen im Sinne des technischen Fortschritts jederzeit zu ändern. Maßänderungen sind vorbehalten, bei Bedarf bitte neuestes Maßblatt mit Toleranzen anfordern. Maße, Daten, Abbildungen und Beschreibung entsprechen dem neuesten Stand bei Herausgabe dieses Kataloges, sind aber unverbindlich! Änderungen sowie auch Irrtümer und Druckfehler vorbehalten. Die Bestellbezeichnung der Geräte kann von deren Beschriftung abweichen.