

## Beschreibung

Das Gerät ESS22-T erweitert die Produktgruppe »Elektronische Schutzschalter« für DC 24 V Anwendungen. Es handelt sich hierbei um eine zweipolige Version mit galvanischer Trennung. Damit entspricht der ESS22-T den Anforderungen der Maschinenrichtlinie 2006/42/EG und der angegliederten Norm EN 60204-1 »Sicherheit von Maschinen, Elektrische Ausrüstung von Maschinen«, Abs. 9.4.3.1

Durch die Kombination aus aktiver elektronischer Strombegrenzung im Kurzschlussfall und einer Überlastabschaltung ab  $1,1 \times I_N$  werden die DC 24 V Lastkreise selektiv und zweipolig abgesichert. Der ESS22-T ist direkt auf die Hutschiene aufschraubbar und bietet dadurch eine schnelle und flexible Montage für Gerätegruppen mit mehreren DC 24 V Stromkreisen, die von Schaltnetzteilen oder Transformator-Stromversorgungen gespeist werden.

DC 24 V Schaltnetzteile werden in der Automatisierungstechnik sehr häufig eingesetzt. Bei Überlast regeln sie jedoch die Ausgangsspannung ab, die alle angeschlossenen Lasten versorgen soll. Tritt also in einem einzigen Verbraucher der Anlage ein Fehler auf, bricht auch in allen anderen Lastkreisen die Spannung ein. Häufig hat das nicht nur einen undefinierten Fehlerzustand zur Folge, sondern sogar einen Stillstand der Maschine oder Anlage.

Genau hier greift der ESS22-T ein, indem er schneller als das Schaltnetzteil auf die Überlastbedingung reagiert. Der maximal mögliche Überstrom wird stets auf das typische 1,4-fache des gewählten Nennstroms begrenzt. Damit ist das Einschalten kapazitiver Lasten bis 20.000  $\mu\text{F}$  möglich, abgeschaltet wird jedoch ausschließlich im Überlast- oder Kurzschlussfall. Zur Anpassung an die Lastverhältnisse ist der Nennstrom in festen Werten von 0,5 A...10 A verfügbar. Betriebs- und Fehlerzustände werden durch eine optische Anzeige und über Signalkontakte angezeigt. Fernbetätigung ist optional möglich über einen galvanisch getrennten Steuereingang. Der manuelle ON/OFF-Schalter direkt am Gerät erlaubt eine gezielte Inbetriebnahme einzelner Lastkreise.

Sobald der ESS22-T in seinem Lastkreis Überlast oder Kurzschluss erkennt, sperrt er den Lastausgangs-Transistor und unterbricht damit den Stromfluss in dem fehlerhaften Kreis, zusätzlich wird der Lastausgang durch ein mechanisches Schaltelement zweipolig galvanisch getrennt. Nach Fehlerbehebung wird der Lastausgang des ESS22-T manuell durch Betätigung des ON/OFF - Schalters direkt am Gerät oder optional durch den galvanischen getrennten Reseteingang bzw. durch den Steuereingang wieder aktiviert.

## Wesentliche Merkmale

- Zweipoliger Elektronischer Schutzschalter mit galvanische Trennung am Lastausgang
- »LOAD+ Pfad« 2-fach geschützt mit elektronischer Absicherung und Failsafe - Element
- »LOAD- Pfad« 2-fach geschützt mit elektronischer Absicherung und Failsafe - Element
- Selektive Lastabsicherung, elektronische Abschaltkennlinie
- Aktive Strombegrenzung beim Einschalten kapazitiver Lasten bis 20.000  $\mu\text{F}$ , DC-Motoren und bei Überlast/Kurzschluss
- Nennstrom in festen Stromstärken 0,5 A...10 A wählbar
- Betriebsspannungsüberwachung auf Unterspannung
- Manueller Ein-/Aus-Schalter (ON/OFF) am Gerät
- Option: Galvanisch getrennter Steuereingang für ON/OFF
- Option: Galvanisch getrennter Reseteingang RE
- Optische Signalisierung durch mehrfarbige LED
- 2 Signalkontakte (Öffner und Schließer)
- Baubreite 22,5 mm
- Für direkte Hutschienenmontage

## Zulassungen

Prüfstelle	Nennspannung	Nennstrombereich
VDE (EN 60934)	DC 24 V	0,5...10 A
UL 1077 in Vorbereitung	DC 24 V	0,5...10 A



ESS22-T

## Technische Daten ( $T_U = 25^\circ\text{C}$ , $U_B = \text{DC } 24\text{ V}$ )

### Betriebsdaten

Betriebsspannung $U_B$	DC 24 V (18...32 V)
Nennstrom $I_N$	feste Stromstärken: 0,5 A, 1 A, 2 A, 3 A, 4 A, 6 A, 8 A, 10 A
Ruhestrom $I_0$	im EIN-Zustand: typ. 27 mA mit Signalausgang: typ. 37 mA
Signalisierung des Betriebszustandes über	<ul style="list-style-type: none"> <li>• Mehrfarbige LED: <ul style="list-style-type: none"> <li><b>Grün:</b> <ul style="list-style-type: none"> <li>- Gerät eingeschaltet Lastkreis durchgesteuert</li> </ul> </li> <li><b>Orange:</b> <ul style="list-style-type: none"> <li>- Überlast- oder Kurzschluss bis zur Abschaltung</li> </ul> </li> <li><b>Rot:</b> <ul style="list-style-type: none"> <li>- nach einer Überlast/Kurzschluss Abschaltung</li> <li>- bei Unterspannung im Einzustand</li> <li>- nach dem Einschalten bis zum Ende der Einschaltverzögerungszeit</li> </ul> </li> </ul> </li> <li><b>AUS:</b> <ul style="list-style-type: none"> <li>- Gerät ausgeschaltet über den ON/OFF Schalter oder Steuereingang</li> <li>- Fehlende Betriebsspannung</li> </ul> </li> <li>• Potenzialfreier Signalkontakt</li> <li>• Ein/Aus-Stellung des ON/OFF Schalters</li> </ul>

### Lastkreis

Lastausgang	Power - MOSFET und Relais Schaltausgang mit galvanischer Trennung, plus- und minusschaltend
Überlastabschaltung (ÜL)	typ. $1,1 \times I_N$ (1,05...1,35 $\times I_N$ )
Kurzschlussstrom $I_K$	aktive Strombegrenzung typ. $1,4 \times I_N$ (siehe Tabelle 1)
Abschaltzeiten	siehe Zeit/Strom-Kennlinie typ. 3 s bei $I_{\text{Last}} > 1,1 \times I_N$ typ. 100 ms...3 s bei $I_{\text{Last}} > 1,4 \times I_N$
Temperaturabschaltung	Interne Temperaturüberwachung mit elektronischer Abschaltung
Betriebsspannungsüberwachung auf Unterspannung	AUS bei typ. $U_B < 16,0\text{ V}$ EIN bei typ. $U_B > 17,5\text{ V}$ mit automatischer AUS- und EIN-Schaltung
Einschaltverzögerung $t_{\text{Start}}$	typ. 0,5 s nach jedem Einschalten, nach Reset und nach dem Anlegen von $U_B$
Abschaltung des Lastkreises	erfolgt zweipolig mit galvanischer Trennung <ul style="list-style-type: none"> <li>- Manuell am Gerät mit dem ON/OFF Schalter (OFF)</li> <li>- nach einer Überlast/Kurzschluss Abschaltung</li> <li>- über externen Steuereingang</li> <li>- bei Unterspannung</li> <li>- bei fehlender Betriebsspannung</li> </ul>

## Technische Daten ( $T_U = 25\text{ °C}$ , $U_B = \text{DC } 24\text{ V}$ )

Rücksetzen (RESET) oder Wieder-Einschaltung nach einer Überlast-/oder Kurzschlussabschaltung	<ul style="list-style-type: none"> <li>- Zuerst den externen Überlast- oder Kurzschlussfehler beheben</li> <li>- Manueller RESET am Gerät über Schalter: OFF/ON</li> <li>- Kein Rücksetzen bei Betriebsspannungsunterbrechungen (der Zustand wird gespeichert)</li> <li>- Kein Rücksetzen über den externen Steuereingang IN möglich</li> <li>- Externes Rücksetzen optional über den Reseteingang RE möglich</li> </ul>
Freilaufbeschaltung	externe Freilaufdiode bei induktiver Last empfohlen
Parallelschalten mehrerer Lastausgänge	nicht zulässig
<b>Signalausgang</b>	<b>ESS22-TA-0x1</b>
Elektrische Daten	Potenzialfreier Signalkontakt 1 Öffner, Klemme 11–12 (geschlossen im Aus- oder Fehlerzustand) 1 Schließer, Klemme 13–14 (offen im Aus- oder Fehlerzustand) max. DC 30 V/0,5 A, min. 10 V/10 mA
Fehlerbild	Signalausgang ist im Fehlerzustand: - Manuell am Gerät mit dem ON/OFF Schalter (OFF) - nach einer Überlast/Kurzschluss Abschaltung - externer Steuereingang (OFF) - Unterspannung - bei fehlender Betriebsspannung
<b>Steuereingang IN+ / IN-</b>	<b>ESS22-TA-01x / ESS22-TA-03x</b>
Elektrische Daten	Steuereingang (IN+/IN-) ist galvanisch getrennt zum Lastkreis (Optokoppler) Spannung max. + DC 32 V High > DC 12 V ≤ DC 32 V (Einschaltung) Low ≤ DC 5 V > 0 V (Ausschaltung) Stromaufnahme typ. 3...9 mA (DC +12 V...32 V)
Rücksetzfunktion	<b>ESS22-TA-03x</b> Ein gesperrter Lastausgang (gesperrt nach einer Überlast/Kurzschluss Abschaltung) kann durch den Steuereingang externen wieder eingeschaltet werden. Dafür muss der Steuereingang mindestens für >100 ms ausgeschaltet werden.
Verknüpfungen	Manueller ON/OFF Schalter am Gerät ist mit dem externen Steuereingang IN+ mit einer UND Funktion verknüpft.

Tabelle 1: Spannungsabfall, Strombegrenzung, max. Laststrom

Nennstrom $I_N$	typ. Spannungsabfall $U_{ON}$ bei $I_N$	aktive Strombegrenzung (typ.)	max. Laststrom bei 100 % ED	
			$T_U = 40\text{ °C}$	$T_U = 50\text{ °C}$
0,5 A	80 mV	1,4 x $I_N$	0,5 A	0,5 A
1 A	110 mV	1,4 x $I_N$	1 A	1 A
2 A	140 mV	1,4 x $I_N$	2 A	2 A
3 A	100 mV	1,4 x $I_N$	3 A	3 A
4 A	130 mV	1,4 x $I_N$	4 A	4 A
6 A	180 mV	1,4 x $I_N$	6 A	6 A
8 A	130 mV	1,4 x $I_N$	8 A	7 A
10 A	170 mV	1,4 x $I_N$	10 A	9 A

**Hinweis:** Bei Reihenmontage ohne Konvektionskühlung sollte der Gerätenennstrom wegen der thermischen Beeinflussung im Dauerbetrieb (100 % ED) nur zu max. 80 % geführt werden.

## Technische Daten ( $T_U = 25\text{ °C}$ , $U_B = \text{DC } 24\text{ V}$ )

<b>Reseteingang RE+ / RE-</b>	<b>ESS22-TA-02x</b>
Elektrische Daten	Reseteingang (RE+/RE-) ist galvanisch getrennt zum Lastkreis (Optokoppler) Spannung max. + DC 32 V High > DC 12 V ≤ DC 32 V Low ≤ DC 5 V > 0 V Stromaufnahme typ. 3...9 mA (DC +12 V...32 V) RESET - Impuls/Flanke von Low (mind. 100 ms) auf High (mind. 100 ms)
Resetsignal RE	Ein gesperrter Lastausgang (gesperrt nach einer Überlast/Kurzschluss Abschaltung) kann durch einen externen Reset-Impuls (+ DC 24 V) wieder eingeschaltet werden. Ein gemeinsames Reset-Signal kann auch gleichzeitig an mehrere Geräte ESS22-T angelegt werden, eingeschaltete Geräte bleiben davon unbeeinflusst.
<b>Allgemeine Daten</b>	
Fail-Safe-Element	an den Nennstrom angepasstes integriertes Fail-Safe-Element (Sicherheitselement)
<b>Anschlussklemmen</b>	
Schraubanschlüsse	M3
Anschlussvermögen (Leiterquerschnitt) starr/flexibel	0,14 – 2,5 mm <sup>2</sup> (AWG 26-14)
Abisolierlänge	8 mm
Anzugsmoment (EN 60934)	0,5 – 0,6 Nm
Durchschleifmöglichkeit	Anschlüsse LINE+ und LINE- sind doppelt ausgeführt. Maximale Dauerlast für Einspeisung 10 A
Gehäusewerkstoff	Kunststoff
Gehäusemontage	Hutschiene nach EN 50022-35x7,5
Umgebungstemperatur	0...50 °C (ohne Betauung, vgl. EN 60204-1)
Lagertemperatur	-20...70 °C
Feuchte Wärme	96 Std./95 % relat. Feuchte/40 °C nach IEC 60068-2-78, Test Cab. Klimaklasse 3K3 nach EN 60721
Vibrationsfestigkeit	3 g, Prüfung nach IEC 60068-2-6, Test Fc
Schutzart	Gehäuse IP20 DIN 40050 Klemmen IP20 DIN 40050
Normen, Vorschriften	CE-Zeichen gemäß EMV - Richtlinie Störaussendung: EN 61000-6-3 Störfestigkeit: EN 61000-6-2 Stoßspannungen: EN 61000-4-5 (± 1 kV symmetrisch)
Isolationskoordination (IEC 60934)	0,5 kV/Verschmutzungsgrad 2
Isolationsspannung	DC 500 V Zwischen den galvanisch getrennten Bereichen: Lastkreis im Aus-Zustand, Signaleingang und Signalausgänge
Spannungsfestigkeit	max. DC 32 V
Verpolschutz	ja, im Gerät integriert
Einbaumaße (B x H x T)	siehe Maßbild (Toleranzen nach DIN ISO 268 Teil 1 ± IT 13)
Gewicht	ca. 110 g

## Bestellnummernschlüssel

### Typennummer

<b>ESS22</b>	Zweipoliger Elektronischer Schutzschalter, mit Strombegrenzung
<b>Montage- und Bauart</b>	
<b>TA</b>	Tragschienenbefestigung, mit einer ON/OFF Schiebe-Betätigung
<b>Ausführung</b>	
<b>0</b>	mit zweipoliger galvanischer Trennung am Lastausgang
<b>Signaleingang</b>	
<b>0</b>	ohne Signaleingang
<b>1</b>	mit Steuereingang IN-/IN+; ohne Rücksetzfunktion nach einer Überlast
<b>2</b>	mit Reseteingang RE-/RE+
<b>3</b>	mit Steuereingang IN-/IN+; mit Rücksetzfunktion nach einer Überlast (nur bei ESS22-TA-xxx)
<b>Signalausgang</b>	
<b>0</b>	ohne Signalausgang (nur für Version TA-00)
<b>1</b>	mit Signalkontakten: 1 Öffner, 1 Schließer
<b>Betriebsspannung</b>	
<b>DC 24 V</b>	Nennspannung DC 24 V
<b>Nennstrom</b>	
<b>0,5 A</b>	
<b>1 A</b>	
<b>2 A</b>	
<b>3 A</b>	
<b>4 A</b>	
<b>6 A</b>	
<b>8 A</b>	
<b>10 A</b>	
<b>ESS22 - TA - 0 0 1 - DC 24 V 4 A</b>	Bestellbeispiel

## Vorzugstypen

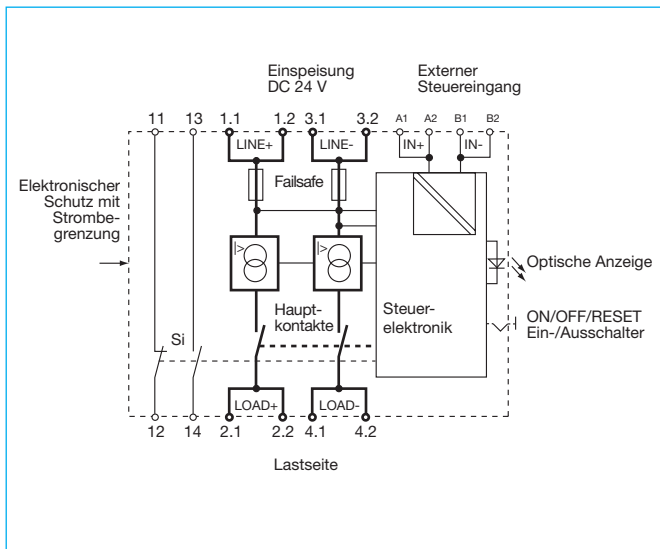


Vorzugstypen	Vorzugsennströme (A)							
	0,5	1	2	3	4	6	8	10
ESS22-TA-001-DC24V	x	x	x	x	x	x	x	x

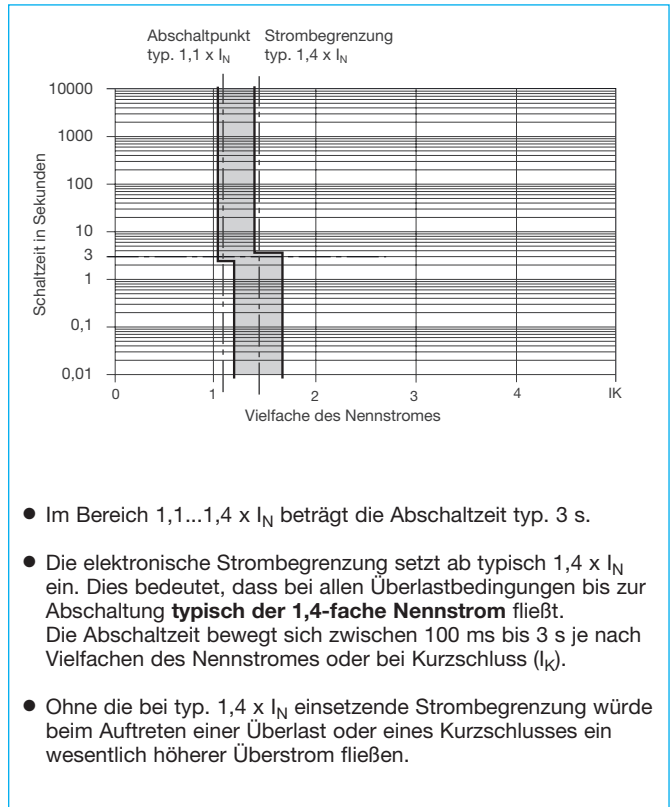
### Hinweise:

- Der Anwender muss dafür Sorge tragen, dass der Leitungsquerschnitt des jeweiligen Lastkreises an den Nennstrom des verwendeten ESS22-T angepasst ist.
- Des Weiteren müssen in der Anlage oder Maschine besondere Vorkehrungen getroffen werden (z. B. Einsatz einer Sicherheits-SPS), die ein Wiederanlaufen von Anlagenteilen ausschließen (vgl. Maschinenrichtlinie 98/37/EG und EN 60204-1, Sicherheit von Maschinen). Im Fehlerfall (Kurzschluss/Überlast) wird der Lastkreis durch den ESS22-T zweipolig galvanisch getrennt.

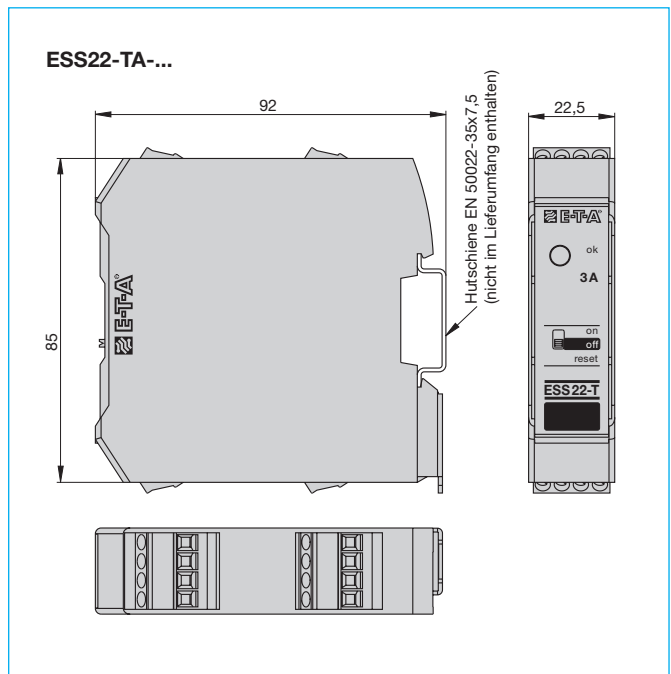
## Blockschaltbild ESS22-TA-011



## Zeit/Strom-Kennlinie (T<sub>U</sub> = 25 °C)

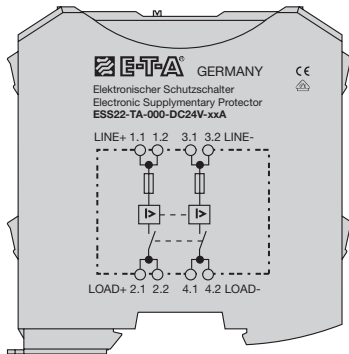


## Maßbild

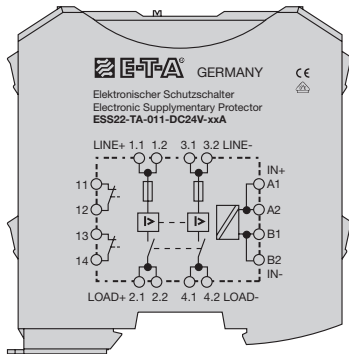


## Anschlussbilder ESS22-TA-... (Beispiel)

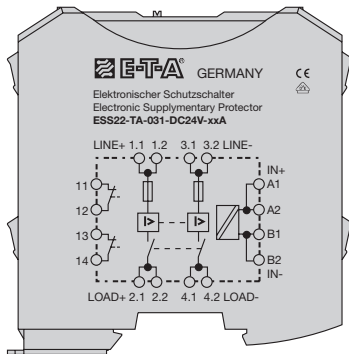
ESS22-TA-000-DC 24 V-xxx A



ESS22-TA-011-DC 24 V-xxx A



ESS22-TA-031-DC 24 V-xxx A



## Klemmenbelegung

ESS22-TA-031-DC 24 V-xxx A

Beispiel:

