

Beschreibung

Die Economy Power-D-Box ist ein kompaktes Stromverteilungssystem in 2 HE aus Aluminium.

Bestellnummerschlüssel

PDB Power-D-Box 19" (Auslieferungsstandard), mit ETSI Wechselflansch - 19"

	geschützter Pol
N	Negativer Pol geschützt
	Modul
S2	X8340-S02L/R...-103
S4	X8340-S0416-2
SZ	X8340-SZ4R/L...-101-00
xx	Anzahl der Lastkanäle (gesamt)
PDB - N - S208	Bestellbeispiel

Vorzugstypen

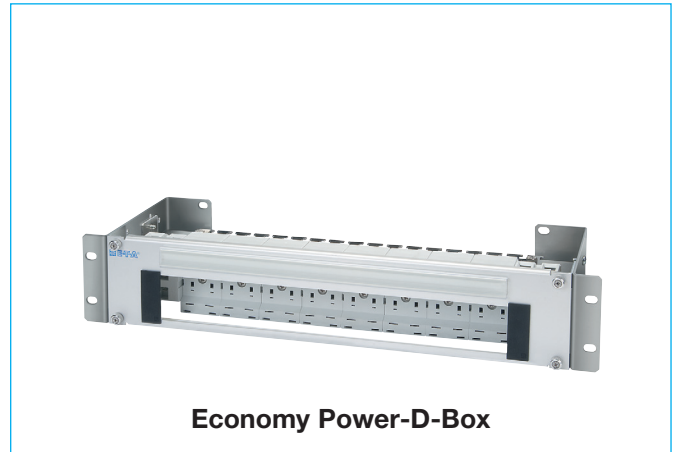
NEU

Vorzugstypen Economy Power-D-Box:

PDB - N - S2 04	2 x 2 Lastkanäle
PDB - N - S2 08	2 x 4 Lastkanäle
PDB - N - S2 12	2 x 6 Lastkanäle
PDB - N - S2 16	2 x 8 Lastkanäle
PDB - N - SZ 08	2 x 4 Lastkanäle
PDB - N - SZ 16	2 x 8 Lastkanäle
PDB - N - S4 08	2 x 4 Lastkanäle

Vorteile

- Steckbare Schutzschaltertypen, 8340-F.10-P1...-H... im Betrieb erweiterbar (mit oder ohne Signalkontakt) Strom pro Lastkanal für SZ bzw. S2 25 A (30 A auf Anfrage) für S4 20 A
- Äußerst kompakte Einbautiefe (150 mm)
- Standard ist ein redundanter Aufbau (2 x 2, 2 x 4, 2 x 6, 2 x 8)
- Standard ist eine Gruppensignalisierung für redundante Einspeisung A bzw. B
- Einsatz von industriell hergestellten Stromverteiler Modulen (X8340-S02/S04/SZ4) - Fingersicherheit
- Beschriftungsstreifen mit beschriftbaren Schildchen
- Leerfeldabdeckungen (lose beigelegt)
- integrierte Kabelabfangschiene
- Verpolsicherer Lastabgangsstecker für SZ bzw. S2
- Käfigzugfedertechnik für S4
- Auf Anfrage können auch andere Bestückungsausführungen, z.B. Vorsicherung, getrennte Stromkreise, einfache und redundante Stromkreise, kundenspezifische Beschriftung etc., geliefert werden.



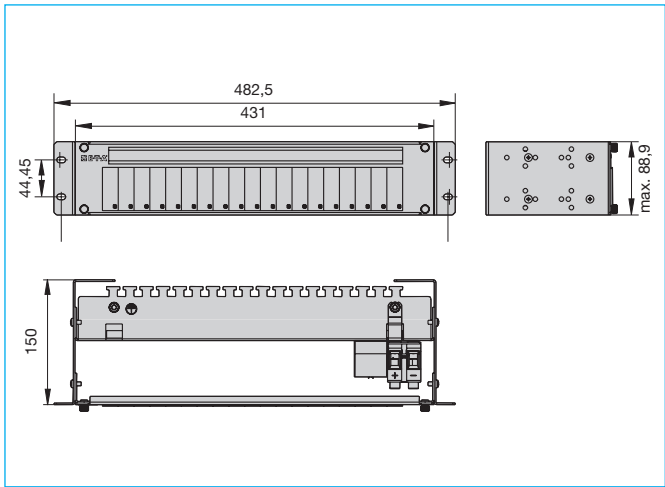
Economy Power-D-Box

Technische Daten

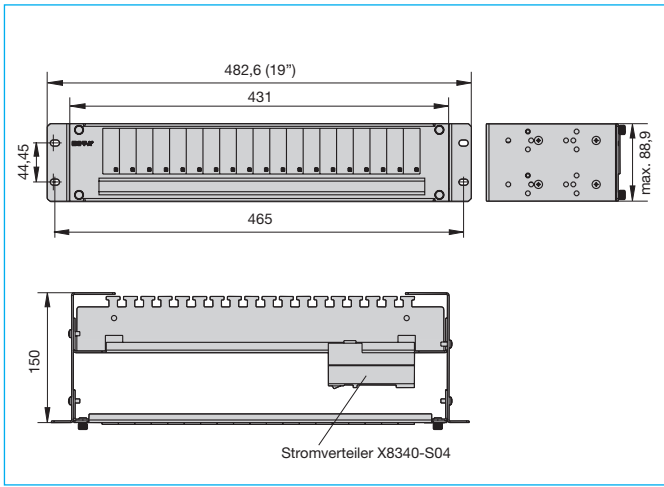
19" Power-D-Box	Länge: 84 TE (426,72 mm) Höhe: 2 HE (88,90 mm) Material: Aluminium
Nennspannung	DC 48 V; DC 65 V; DC 80 V
Feuerbeständigkeit (IEC 60695, Teil 2-2)	selbstlöschend
X8340-S02	
Belastung	25 A je Steckeinheit (30 A auf Anfrage) 132 A für Gesamteinheit
Belastung	25 A je Steckeinheit (30 A auf Anfrage) 132 A für Gesamteinheit
Anschlussart	
Zuleitung (Anschlussblock)	Mantelklemme 6...50 mm ² , mehrdrähtig Einspeisung 6...35 mm ² mit Aderendhülse zusätzlich Flachstecker DIN 46244-A6,3x0,8
Verbraucher (Modul)	Flachstecker DIN 46244-A6,3x0,8 verpolsicherer Lastabgangsstecker
Signalisation (Modul)	Flachstecker DIN 46244-A4,8x0,8mm
X8340-S04	
Belastung	20 A je Steckeinheit 80 A für Modul
Anschlussart	
Zuleitung	Mantelklemme Einspeisung 6...25 mm ² mehrdrähtig 6...16 mm ² mit Aderendhülse
Verbraucher und Signalisation	Käfigzugfeder 0,5...2,5 mm ² , mehrdrähtig, mit Aderendhülse, Vorderseite
X8340-SZ4	
Belastung	25 A je Steckeinheit (30 A auf Anfrage) 150 A für Verteiler
Anschlussart	
Zuleitung	Kupferschiene 10x3 mm mit Loch ø 5,3 mm Stromzuführung von der Rückseite - optional rechts oder links
Verbraucher	Flachstecker DIN 46244-A6,3x0,8mm, verpolsicherer Lastabgangsstecker auf Vorder- und Rückseite
Signalisation	Flachstecker DIN 46244-A6,3x0,8mm Steckrichtung wie Schutzschalter gegenüber der Hauptanschlussseite angeordnet

1

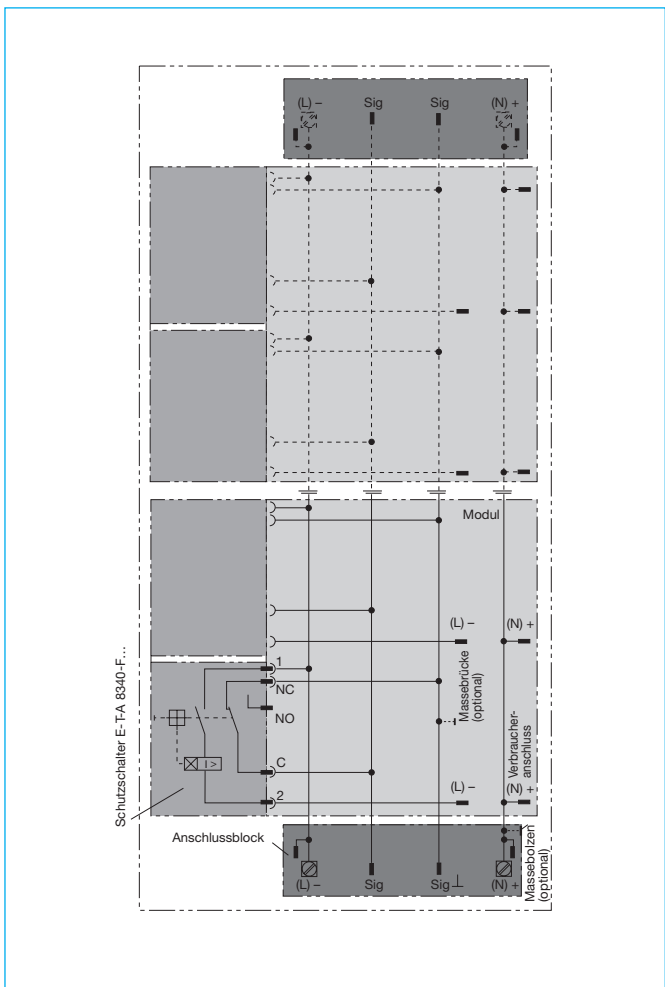
Maßbild PDB-N-S2



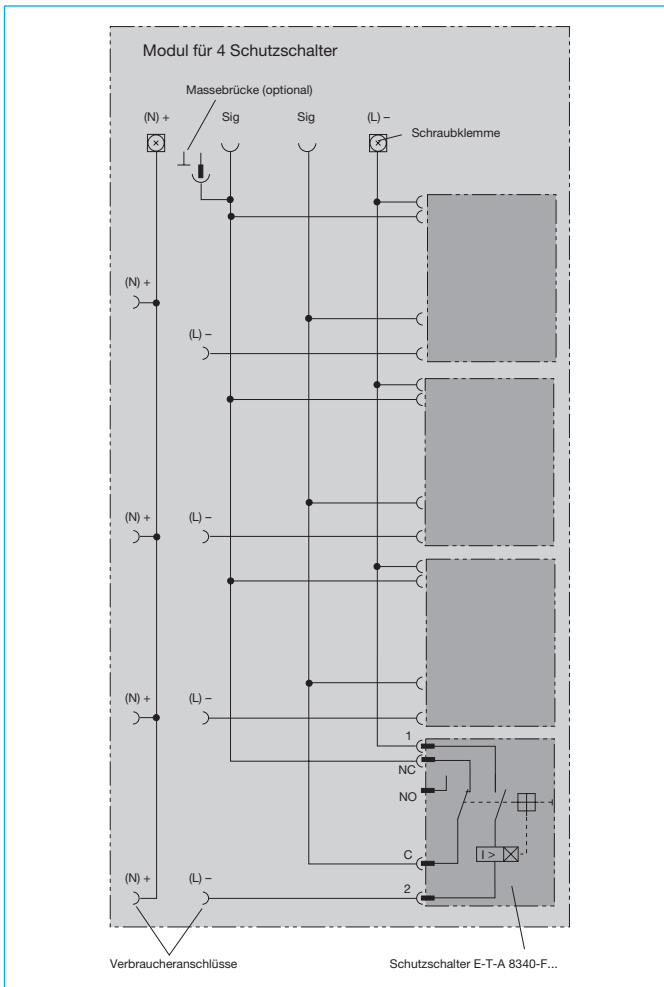
Maßbild PDB-N-S4



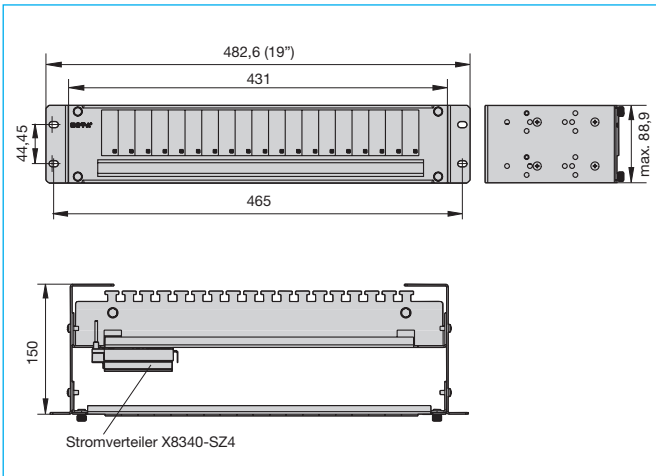
Schaltbild PDB-N-S2



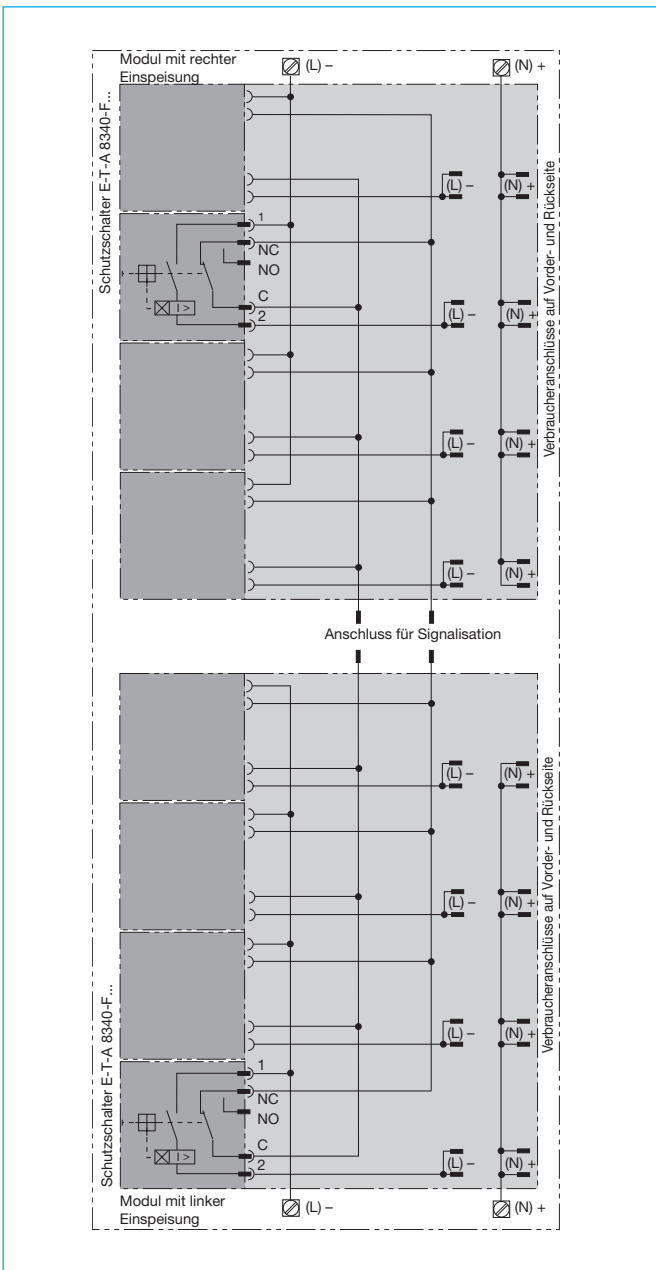
Schaltbild PDB-N-S4



Maßbild PDB-N-SZ



Schaltbild PDB-N-SZ



Zubehör

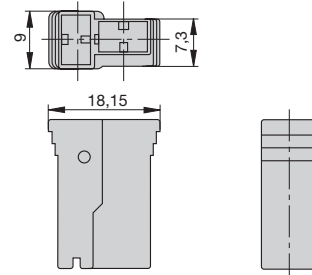
Verpolicher Lastabgangstecker

(Set: 4 Kunststoffhülsen, 8 Flachstecker 6,3 x 0,8 mm)

Best.-Nr. X 222 847 01 für Kabelquerschnitt 0,7...2,0 mm²

Best.-Nr. X 222 625 01 für Kabelquerschnitt 2,5...4,0 mm²

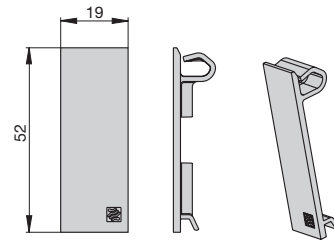
Best.-Nr. X 222 848 01 für Kabelquerschnitt 4,0...6,0 mm²



Leerfeldabdeckung für Power-D-Box

(Gerätetypen 8340/8345)

Best.-Nr. Y 308 563 11



Die zur Verfügung gestellten Informationen sind nach unserem Wissen genau und zuverlässig, jedoch übernimmt E-T-A keine Verantwortung für den Einsatz in einer Anwendung, die nicht der vorliegenden Spezifikation entspricht. E-T-A behält sich das Recht vor, Spezifikationen im Sinne des technischen Fortschritts jederzeit zu ändern. Maßänderungen sind vorbehalten, bei Bedarf bitte neuestes Maßblatt mit Toleranzen anfordern. Maße, Daten, Abbildungen und Beschreibung entsprechen dem neuesten Stand bei Herausgabe dieses Kataloges, sind aber unverbindlich! Änderungen sowie auch Irrtümer und Druckfehler vorbehalten. Die Bestellbezeichnung der Geräte kann von deren Beschriftung abweichen.