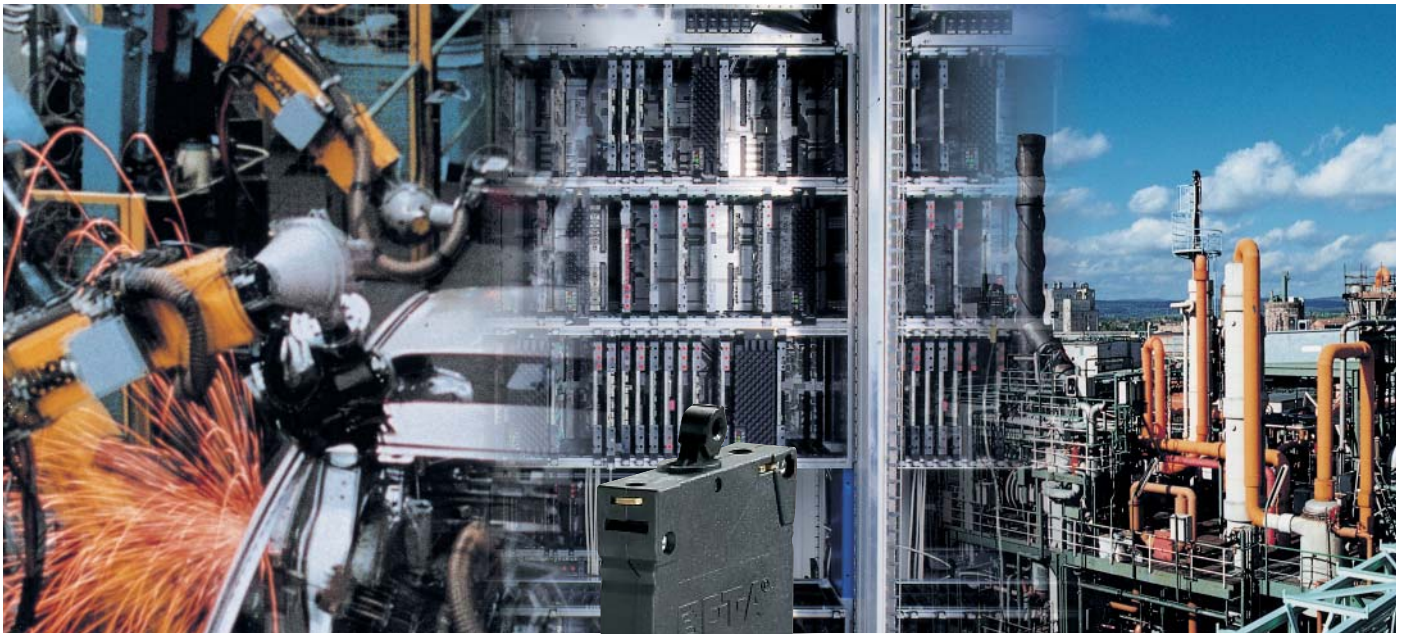


Stromverteilungssystem Modul 17plus Schmal, leistungsfähig, durchdacht



Technische Information

Stromverteilungssystem Modul 17plus

Mit dem neuen Modul 17plus bietet E-T-A allen Schaltschrankbauern ein Stromverteilungssystem, das sich durch ein Höchstmaß an Sicherheit und Flexibilität sowie durch einen erheblichen Zeitgewinn bei allen anfallenden Montage-, Änderungs- und Servicearbeiten auszeichnet.

Sämtliche Anschlüsse sind dabei mit Zugfederklemmen ausgestattet. Rüttelsicher,

wartungsfrei und mit minimalem Montageaufwand. Die dauerhafte Klemmkraft sorgt dabei für eine perfekte Verbindung. Die Einspeisung erfolgt über steckbare Verbindungschienen.

Das Modul 17plus verfügt über integrierte Busverbindungen für Signalkontaktfunktionen und ist geeignet für die Montage der E-T-A Sicherungsautomaten Typ 2210

und Typ 3600/3900, für den elektronischen Schutzschalter ESS20/ESS30-S, den elektronischen Sicherungsautomaten ESX10-S sowie den Schaltverstärker E-1048-S7..

Einfach, schnell und problemlos einzustecken und auszutauschen – selbstverständlich auch bei unter Spannung stehenden Anlagen.

Technische Daten

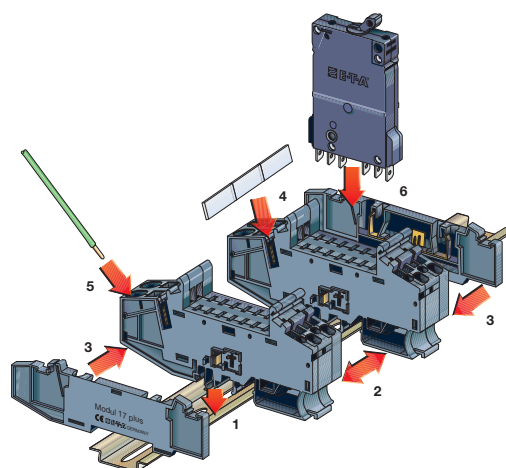
Anschlüsse	Zugfederklemmen
Nennspannung	AC 433 V; DC 65 V
Nennstrombereich	LINE-Einspeisung max. 50 A LOAD-Ausgang max. 25 A
Einspeiseschiene zur Stromverteilung	I_{max} 50 A

Montage

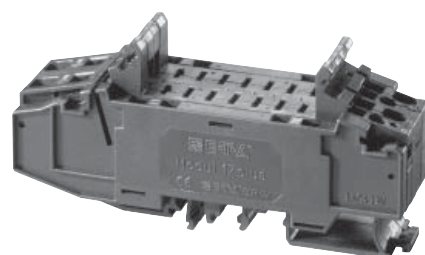
- 1 Grundmodule auf Hutschiene aufsnappen
- 2 Grundmodule zusammenschieben
- 3 Anschlüsselemente rechts und links aufsnappen
- 4 Stromschiene nach Bedarf ablängen und in Grundmodule einstecken
- 5 Anschlussleitungen in Zugfederklemmen einstecken
- 6 Sicherungsautomat einstecken

Vorteile

- Platzsparend dank schmaler Bauweise, denn Platz sparen heißt Geld sparen
- Wirtschaftlich durch schraublose Zugfederklemmen
- Schnell installiert durch vorverdrahtete Signalisierung
- Praxisgerechte Modulbauweise für langfristige Flexibilität
- Aufsnappbar auf allen gängigen Tragschienen
- Einfacher Austausch der Sicherungsautomaten – auch unter Spannung



Montagebeispiel Modul 17plus



Stromverteilungssystem Modul 17plus



ENGINEERING TECHNOLOGY

E-T-A Elektrotechnische Apparate GmbH
Industriestraße 2-8 · 90518 ALTDORF
DEUTSCHLAND
Tel. 09187 10-0 · Fax 09187 10-397
E-Mail: info@e-t-a.de · www.e-t-a.de