



ControlPlex® Bus-Controller CPC12EC ControlPlex® Bus Controller CPC12EC



Sicherheitshinweis

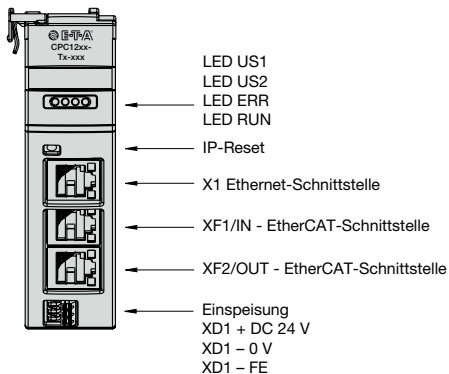
Eine Nichtbeachtung der technischen Daten kann zu erheblichen Schäden am Gerät und an der Anlage führen. E-T-A übernimmt gegenüber dem Kunden oder Dritten keine Haftung, Gewährleistung oder Garantie für Mängel oder Schäden, die durch fehlerhaften Einbau oder unsachgemäße Handhabung unter Nichtbeachtung der technischen Daten verursacht wurde.

Safety Note

Non-observance of the technical data can cause considerable damage of the device and the entire system. E-T-A is unable to accept responsibility for customer or third party liability, warranty claims or damage caused by incorrect installation or improper handling in disregard of the technical data.

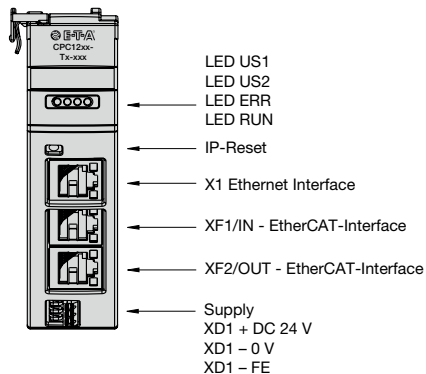
Anzeige und Anschlüsselemente

Type CPC12



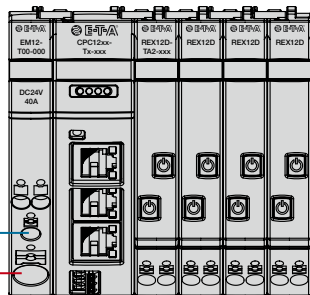
LED indication and connection

Type CPC12



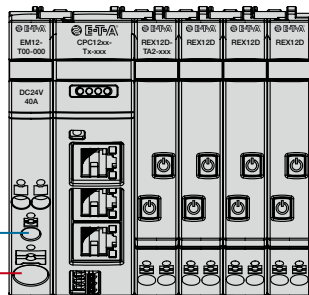
DC 24 V +

DC 24 V GND



DC 24 V +

DC 24 V GND



XD Spannungsversorgung

Nennspannung:	DC 24 V (18 ... 30 V)
Nennstrom:	typ. = 75 mA
Anschlussvermögen (Leiterquerschnitt)	max. 1,5 mm ² AWG24 – AWG16 str.
Abisolierlänge	8 mm

XD voltage supply

Rated voltage:	DC 24 V (18 ... 30 V)
Rated current:	typically = 75 mA
cable cross section	max. 1.5 mm ² AWG24 – AWG16 str.
Wire stripping length	8 mm

XF1/XF2 EtherCAT-Schnittstelle

Typ:	RJ45-Buchse
Bei der Verdrahtung und dem Anschluss an das Bussystem EtherCAT® ist die Installationsrichtlinie (ETG.1600) der EtherCAT Technology Group zu beachten.	

X1 Ethernet-Schnittstelle

Typ:	RJ45-Buchse
Kommunikationsschnittstelle zum Web-Server	

Betriebsart	Signalisierung der Betriebsart			
	LED US1	LED US2	LED ERR	LED RUN
EtherCAT Init-State	----	----	----	aus
EtherCAT Pre-Operational-State	----	----	----	grün Blinkend 0,2 s An/ 0,2 s Aus
EtherCAT Safe-Operational-State	----	----	----	grün Blinkend 0,2 s an/ 1 s aus
EtherCAT Operational-State	----	----	----	grün
EtherCAT Fehler	----	----	rot	----
Kein EtherCAT Fehler	----	----	aus	----
Spannungsversorgung OK	grün	----	----	----
Firmware Update	aus	aus	aus	aus
Keine Aktorspannung	----	rot	----	----
Kein angeschlossenes Gerät oder Bus-Fehler	----	orange blinkend 0,5 s an/ 0,5 s aus	----	----

LED US1: Bei angelegter Versorgungsspannung an XD1 leuchtet die LED US1 grün.

LED US2: Bei angelegter Versorgungsspannung an das EM12 leuchtet die LED US2 grün, ohne Spannung rot. Anzeigemöglichkeit: Rot, Grün, Orange

LED ERR: Die LED ERR zeigt Fehler bei der EtherCAT-Kommunikation an, LED Anzeigemöglichkeit: Rot

LED RUN: Die LED RUN zeigt den aktuellen EtherCAT-Zustand an, LED Anzeigemöglichkeit: Grün

Hinweis: Ausführliche Handbücher, Produktdatenblätter, Softwaretools sowie gerätespezifische Gerätedateien (ESI-Dateien) sind auf der E-T-A Homepage zum Download bereitgestellt. Stellen Sie sicher, dass Sie immer mit den aktuellen Dokumenten arbeiten.

EtherCAT® ist eine eingetragene Marke und patentierte Technologie lizenziert durch die BeckhoffAutomation GmbH, Deutschland.

XF1/XF2 EtherCAT Interface

Type:	RJ45 female connector
When wiring and connecting to the bus system EtherCAT® the installation and wiring regulations (ETG.1600) of the EtherCAT Technology Group have to be observed.	

X1 Ethernet Interface

Type:	RJ45 female connector
communication interface to web server	

Operating mode	Indication of operating mode			
	LED US1	LED US2	LED ERR	LED RUN
EtherCAT Init-State	----	----	----	off
EtherCAT Pre-Operational-State	----	----	----	green Flashing 0.2 s on/ 0.2 s off
EtherCAT Safe-Operational-State	----	----	----	green Flashing 0.2 s on/ 1 s off
EtherCAT Operational-State	----	----	----	green
EtherCAT Error	----	----	red	----
No EtherCAT Error	----	----	off	----
Operating Voltage OK	green	----	----	----
Firmware Update	off	off	off	off
No Actuator Voltage	----	red	----	----
No Device Connected Or Bus Error	----	orange flashing 0.5 s on/ 0.5 s off	----	----

LED US1: The LED US1 lights up green if supply voltage is applied to XD1.

LED US2: The LED US2 lights up green if supply voltage is applied to EM12, otherwise red. LED colour options: red, green, orange

LED ERR: The LED ERR indicates EtherCAT-communication errors, LED colour options: red

LED RUN: The LED RUN indicates current EtherCAT-state, LED colour options: green

Note: Detailed user manuals, data sheets, software tools and product-specific device files (ESI files) are available on the E-T-A homepage for download. Please make sure to always use the most recent documents.

EtherCAT® is a registered trademark and patented technology, licensed by Beckhoff Automation GmbH, Germany.



<http://www.e-t-a.de/qr1043/>

Installationsanleitung / Installation Manual CPC12EC (D/E)
Bestell-Nr. / Ref. number Y31350701 - Index: b
Ausgabe / Issue: 02/2021 / Alle Rechte vorbehalten / All rights reserved



E-T-A Elektrotechnische Apparate GmbH
Industriestraße 2-8 · 90518 ALTENDORF
GERMANY
Tel. 09187 10-0 · Fax 09187 10-397
E-Mail: info@e-t-a.de · www.e-t-a.de