

Beschreibung

Der nur 12,5 mm schmale Elektronische Schutzschalter für DC 24 V Anwendungen vom Typ ESS31-T. sichert alle DC 24 V Lastkreise selektiv ab und erhöht dadurch die Verfügbarkeit von Maschinen- und Anlagen. Dies wird durch eine Kombination aus aktiver elektronischer Strombegrenzung im Kurzschlussfall und einer Überlastabschaltung bei typ. $1,2 \times I_N$ erreicht. Das Gerät reagiert schneller als häufig eingesetzte DC 24 V Schaltnetzteile ohne dabei flink auszulösen und verhindert somit fatale Spannungseinbrüche der Versorgung. Der ESS31-T ist direkt auf die Tragschiene aufschnappbar und bietet dadurch eine schnelle und flexible Montage für Gerätegruppen mit mehreren Stromkreisen.

ESS31-T arbeitet mit einer einzigen Abschalt-Kennlinie für alle Lastarten. Auch kapazitive Lasten bis 40.000 µF können sehr einfach bedient werden. Es stehen feste Stromstärken von 0,5 A bis 12 A zur Verfügung. Das integrierte Fail-Safe-Element (Schmelzsicherung) ist an den Gerätenennstrom angepasst und kann damit sehr einfach mit dem verdrahteten Leitungsquerschnitt abgeglichen werden. Dies erleichtert die Planung enorm.

Durch die Zulassung der Geräte nach UL1077 „Supplementary Protectors“ und UL60947-4-1 „Industrial Control Switches“ können diese für Schaltanlagen nach UL508A „Industrial Control Panels“ problemlos eingesetzt werden, die Klemmen sind für „Field Wiring“ geeignet. Des Weiteren bietet die integrierte galvanische Trennung ein zusätzliches Maß an Sicherheit, da ein Schutzschalter im „AUS“-Zustand tatsächlich „AUSgeschaltet“ ist.



ESS31-T

Wesentliche Merkmale

- Auf der Tragschiene montierbar
- Verdrahtung über Einspeiseschiene LINE+ und 0 V
- Galvanische Trennung im Fehlerfall
- Aktive lineare Strombegrenzung
- Kapazitive Lasten bis 40.000 µF
- Feste Nennstromstärken 0,5 A...12 A
- Zulassungen: UL, NEC Class 2, VDE

Ihr Nutzen

- Sicher weltweit verwendbar, da zugelassen nach EN IEC 60934 (VDE 0642) und UL1077 (Supplementary Protectors), UL 1310 (NEC Class 2), UL 60947-4-1 (Industrial Control Switches)
- Vereinfacht die Wartung sowie die Fehlersuche, da durch die galvanische Trennung Lastkreise wirklich abgeschaltet werden
- Vereinfacht die Planung durch die aktive Strombegrenzung als eindeutige Planungsgröße
- Spart Kosten und Zeit durch schnelle sowie flexible Montage inklusive integrierter Stromverteilungslösung

Vorzugstypen – weitere Details zu sämtlichen Produktvarianten siehe Bestellnummernschlüssel

Vorzugstypen sind die E-T-A Geräte, die unsere Kunden am häufigsten einsetzen. Wir fertigen unsere Vorzugstypen in besonders großen

Mengen. Gleichzeitig haben unsere Vorzugstypen kürzere Lieferzeiten als andere Varianten.

Vorzugstypen	Vorzugsennströme (A)												
	0,5	1	2	3,6	3	4	6	8	10	12	2 (CL2)	3 (CL2)	3,6 (CL2)
ESS31-TC													
ESS31-TC-001-DC24V	x	x	x		x	x	x	x	x	x			x

Zulassungen



Konformität



Downloads



Datenblatt / Konformitätsdokumente / Broschüre / CAD-Daten / ePlan-Makros stehen Ihnen auf unserer Webseite zur Verfügung: www.e-t-a.de/d354

Technische Daten ($T_U = 25\text{ °C}$, $U_B = \text{DC } 24\text{ V}$)

Fehlerzustand LED orange	Überlastbedingung $> 1,2 \times I_N$ bis zur elektronischen Abschaltung
Fehlerzustand LED rot	Elektronisches Abschalten nach Überlast, Kurzschluss oder Unterspannung
ESS31-TC-001	Einzelsignal, Schließer Kontakt geöffnet, Kl. 13-14
ESS31-TC-002	Einzelsignal, Öffner Kontakt geschlossen, Kl. 11-12

Allgemeine Daten

Fail-Safe-Element	Vorsicherung für ESS31-T.. <i>nicht notwendig</i> , da ein redundantes Fail-Safe-Element integriert ist (Sicherungselement)
-------------------	---

Anschlussklemmen **LINE+ / LOAD+ / 0V**

Schraubanschlüsse	M4
Anschlussvermögen (Leiterquerschnitt) flexibel mit Aderendhülse o./m. Kunststoffhülse	0,5 – 10 mm ² 20AWG - 6AWG str./sol.
Mehrleiteranschluss (zwei Leiter gleichen Querschnitts) starr / flexibel	0,5 – 4 mm ²
flexibel mit Aderendhülse ohne Kunststoffhülse	0,5 – 2,5 mm ²
flexibel mit TWIN-Aderendhülse mit Kunststoffhülse	0,5 – 6 mm ²
Abisolierlänge	10 mm
Anzugsmoment (EN 60934)	1,5 – 1,8 Nm

Anschlussklemmen **Signalanschlüsse**

Schraubanschlüsse	M3
Anschlussvermögen (Leiterquerschnitt) flexibel mit Aderendhülse o./m. Kunststoffhülse	0,25 – 2,5 mm ² 24AWG - 14AWG str./sol.
Abisolierlänge	8 mm
Anzugsmoment (EN 60934)	0,5 – 0,6 Nm

Gehäusewerkstoff	Kunststoff
------------------	------------

Gehäusemontage	Tragschiene nach EN 60715-35x7,5
----------------	----------------------------------

Umgebungstemperatur	0...+50 °C (ohne Betauung, vgl. EN 60204-1)
---------------------	--

Lagertemperatur	-20...+70 °C
-----------------	--------------

Feuchte Wärme	96 Std./95 % relat. Feuchte/40 °C nach IEC 60068-2-78-Cab Klimaklasse 3K3 nach EN 60721
---------------	--

Vibrationsfestigkeit	3 g, Prüfung nach IEC 60068-2-6 Test Fc
----------------------	---

Schutzart	Gehäuse IP20 EN 60529 Klemmen IP20 EN 60529
-----------	--

EMV-Anforderungen (EMV-Richtlinie, CE-Kennz.)	Störaussendung: EN 61000-6-3 Störfestigkeit: EN 61000-6-2
---	--

Isolationskoordination (IEC 60934)	Bemessungs-Stoßspannung 0,5 kV / Verschmutzungsgrad 2 verstärkte Isolation im Betätigungsbereich
------------------------------------	---

Spannungsfestigkeit Betätigungsbereich Einbaubereich	(siehe auch Maßbild) Prüfspannung AC 1000 V Prüfspannung AC 500 V
--	---

Lastkreis-Signalkontakt	Prüfspannung AC 500 V
-------------------------	-----------------------

Isolationswiderstand (Aus-Zustand)	$> 100\text{ M}\Omega$ (DC 500 V) zwischen LINE (+) und LOAD (+)
------------------------------------	--

Konformität	CE-Kennzeichnung
-------------	------------------

Einbaumaße (B x H x T)	12,5 x 80 x 83 mm (Toleranzen nach DIN ISO 286 Teil 1 IT13)
------------------------	--

Gewicht	ca. 70 g
---------	----------

Technische Daten ($T_U = 25\text{ °C}$, $U_B = \text{DC } 24\text{ V}$)

Betriebsdaten

Betriebsspannung U_B	DC 24 V (18...30 V)
Nennstrom I_N	feste Stromstärken: Typ ESS31-TC-...: 0,5 A, 1 A, 2 A, 2 A CL2; 3 A, 3 A CL2; 3,6 A, 3,6 A CL2; 4 A, 6 A, 8 A, 10 A, 12 A
Ruhestrom I_0	im EIN-Zustand: typ. 8 mA je nach Signalausgang

Auslösestrom (Bimetall)	typ. 0,4 A (nur im Fehlerfall, bis zur galv. Abschaltung)
-------------------------	--

Signalisierung des Betriebszustandes über	<ul style="list-style-type: none"> ● Mehrfarbige LED: <ul style="list-style-type: none"> Grün: <ul style="list-style-type: none"> - Gerät eingeschaltet (S1 = ON) - Lastkreis durchgesteuert Orange: <ul style="list-style-type: none"> - Überlast- oder Kurzschluss bis zur elektronischen Abschaltung Rot: <ul style="list-style-type: none"> - Gerät elektronisch abgeschaltet - Lastkreis ausgeschaltet - Unterspannung ($U_B < 8\text{ V}$) AUS: <ul style="list-style-type: none"> - Manuell ausgeschaltet (S1 = OFF) - Lastkreis ist galvanisch getrennt oder Gerät ist spannungslos
---	---

- Potenzialfreier Signalkontakt
- Ein/Aus-Stellung des Schalters S1

Lastkreis

Lastausgang	Power-MOSFET-Schaltausgang (plusschaltend)
-------------	--

Überlast- und Kurzschlussstromabschaltung	typ. $1,2 \times I_N$ mit aktiver Strombegrenzung
---	--

Abschaltzeiten für elektronische Abschaltung	siehe Zeit / Strom-Kennlinie Überlast-Abschaltzeit typ. 500 ms Kurzschluss- Abschaltzeit je nach Nennstrom (siehe Tabelle 1)
--	--

für galvanische Trennung	typ. 5 s
--------------------------	----------

Temperaturabschaltung	Interne Temperaturüberwachung mit galvanischer Trennung
-----------------------	---

Unterspannungsüberwachung des Lastausganges	mit Hysterese, kein Reset nötig: »AUS« bei $U_B < 14\text{ V}$ »EIN« bei $U_B > 17\text{ V}$
---	--

Einschaltverzögerung t_{Start}	typ. 2 ms nach jedem Einschalten und nach dem Anlegen von U_B
---	--

Kapazitive Lasten	bis 40.000µF
-------------------	--------------

Freilaufbeschaltung	externe Freilaufdiode bei induktiver Last empfohlen
---------------------	---

Parallelschalten mehrerer Lastausgänge	nicht zulässig
--	----------------

Meldeausgang **ESS31-TC-001/-002**

Elektrische Daten	Potenzialfreier Signalkontakt max. DC 30 V/2 A, min. DC 12 V/10 mA
-------------------	---

Normalzustand LED grün	U_B liegt an und Schalter S1 auf ON und keine Überlast, kein Kurzschluss
------------------------	--

AUS-Zustand LED aus	Gerät ausgeschaltet (Schalter S1 auf OFF) Lastkreis ist galvanisch getrennt Betriebsspannung U_B fehlt
---------------------	--

Vorzugstypen

Vorzugstypen sind die E-T-A Geräte, die unsere Kunden am häufigsten einsetzen. Wir fertigen unsere Vorzugstypen in besonders großen

Mengen. Gleichzeitig haben unsere Vorzugstypen kürzere Lieferzeiten als andere Varianten.

Vorzugstypen	Vorzugsnennströme (A)												
	0,5	1	2	3,6	3	4	6	8	10	12	2 (CL2)	3 (CL2)	3,6 (CL2)
ESS31-TC-001-DC24V	x	x	x		x	x	x	x	x	x			x

Bestellnummernschlüssel

Typennummer	
ESS31	Elektronischer Schutzschalter, mit Strombegrenzung
Montage- und Bauart	
TC	Trageschienenbefestigung, mit Signalkontakt
Ausführung	
0	mit galvanischer Trennung im Fehlerfall
Signaleingang	
0	ohne Signaleingang
Signalausgang	
1	Signalkontakt Schließer (min. 12 V/10 mA; max. 30 V/2 A)
2	Signalkontakt Öffner (min. 12 V/10 mA; max. 30 V/2 A)
Betriebsspannung	
DC 24 V	Nennspannung DC 24 V
Nennstrom	
0,5 A	(Class 2)
1 A	(Class 2)
2 A	
3 A	
3,6 A	
4 A	
6 A	
8 A	
10 A	
12 A	
Zulassung	
CL2	Class 2 (nur 2 A, 3 A und 3,6 A Varianten)
ESS31 - TC - 0 0 1 - DC 24 V - 3,6 A - CL2	Bestellbeispiel 1
ESS31 - TC - 0 0 1 - DC 24 V - 12 A	Bestellbeispiel 2

Hinweise

- Der Anwender muss dafür Sorge tragen, dass der Leitungsquerschnitt des jeweiligen Lastkreises an den Nennstrom des verwendeten ESS31-T angepasst ist.
- Des Weiteren müssen in der Anlage oder Maschine besondere Vorkehrungen getroffen werden, (z. B. Einsatz einer Sicherheits-SPS), die ein Wiederanlaufen von Anlagenteilen ausschließen (vgl. Maschinenrichtlinie 2006/42/EG und EN 60204-1, Sicherheit von Maschinen). Im Fehlerfall (Kurzschluss/Überlast) wird der Lastkreis durch den ESS31-T elektronisch und galvanisch abgeschaltet.

kundenspezifische Varianten

Sie suchen eine andere Variante dieses Produktes die nicht in unserem Bestellnummernschlüssel enthalten ist? Bitte sprechen Sie uns an. Wir finden gerne eine Lösung für Sie.

Tabelle 1: Spannungsabfall, Strombegrenzung, Abschaltzeit, Fail-Safe-Element, max. Laststrom

Nennstrom I_N	typ. Spannungsabfall U_{ON} bei I_N	aktive Strombegrenzung typ.	Abschaltzeit I_{KS} typ. 1)	Abschaltzeit $I_{ÜL}$ typ. 2)	Fail-Safe-Element	max. Laststrom bei 100 % ED	
						$T_U = 40\text{ °C}$	$T_U = 50\text{ °C}$
0,5 A	90 mV	$1,2 \times I_N$	500 ms	500 ms	2 A	0,5 A	0,5 A
1 A	100 mV	$1,2 \times I_N$	500 ms	500 ms	2 A	1 A	1 A
2 A	110 mV	$1,2 \times I_N$	500 ms	500 ms	4 A	2 A	2 A
2 A CL2	130 mV	$1,2 \times I_N$	500 ms	500 ms	4 A	2 A	2 A
3 A	150 mV	$1,2 \times I_N$	500 ms	500 ms	6,3 A	3 A	3 A
3 A CL2	200 mV	$1,2 \times I_N$	500 ms	500 ms	4 A	3 A	3 A
3,6 A	155 mV	$1,2 \times I_N$	350 ms	500 ms	6,3 A	3,6 A	3,6 A
3,6 A CL2	250 mV	$1,05 \times I_N$	450 ms	500 ms	4 A	3,6 A	3,6 A
4 A	160 mV	$1,2 \times I_N$	280 ms	500 ms	6,3 A	4 A	4 A
6 A	170 mV	$1,2 \times I_N$	150 ms	500 ms	10 A	6 A	5 A
8 A	190 mV	$1,2 \times I_N$	280 ms	500 ms	15 A	8 A	7 A
10 A	210 mV	$1,2 \times I_N$	200 ms	500 ms	15 A	10 A	9 A
12 A	220 mV	$1,2 \times I_N$	110 ms	500 ms	20 A	12 A	10,8 A

Hinweis: Bei Reihenmontage ohne Konvektionskühlung sollte der Gerätenennstrom wegen der thermischen Beeinflussung im Dauerbetrieb (100 % ED) nur zu max. 80 % geführt werden.

1) Kurzschluss
2) Überlast

Einfluss der Umgebungstemperatur auf die Zeit / Strom-Kennlinie

Umgebungstemperatur (°C)	0	+10	+23	+30	+40	+50
Temperaturfaktor	0,88	0,93	1,0	1,04	1,12	1,22

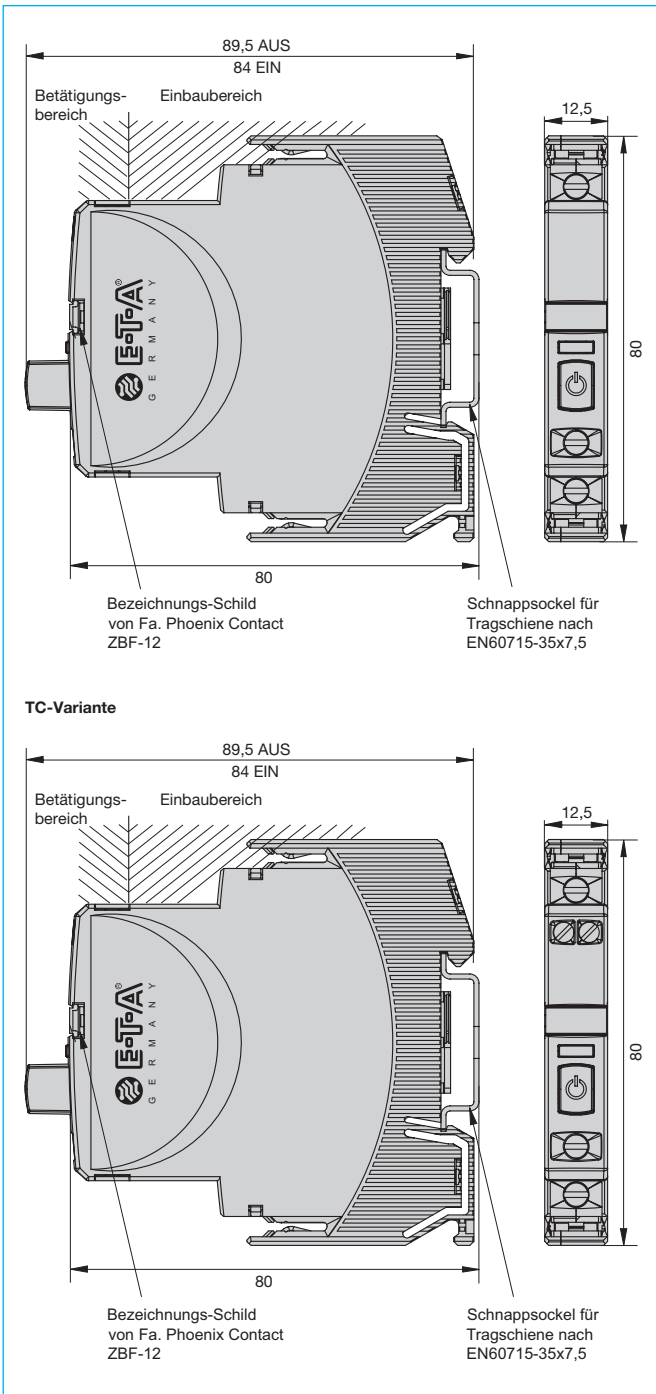
Tabelle 2: ESS31-T. – Gerätevarianten

Variante	Signaleingang				Signalausgang					
					Meldeausgang F (Signalkontakt)			Statusausgang SF		
ESS31-...	ohne	Steuereingang ON/OFF +24 V Control IN+	Reset-eingang +24 V ↓ RE		ohne	Einzel-signal Schließer (normally open NO)	Einzel-signal Öffner (normally closed NC)	ohne	Status-OUT +24 V = OK	Status-OUT 0 V = OK
-TC	-001	X				X		X		
-TC	-002	X					X	X		

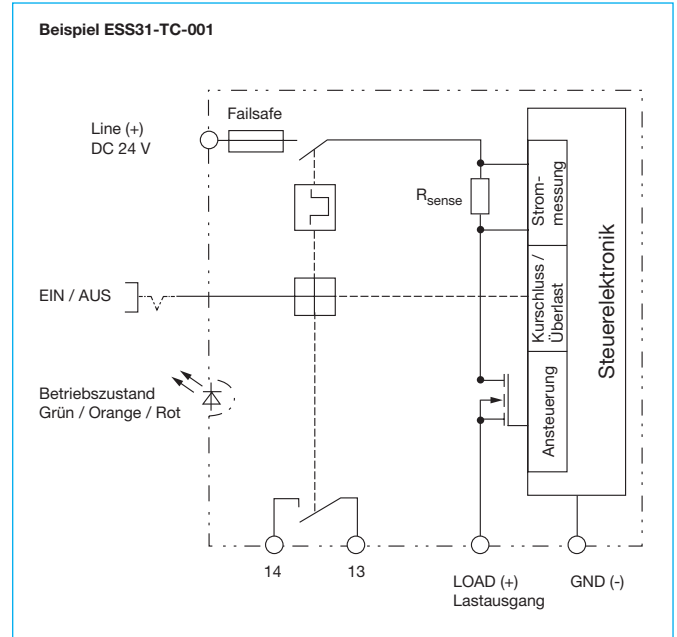
Zulassungen ESS31-T

Prüfstelle	Prüfnorm	File-Certificate Nr.	Nennspannung	Nennstrombereich
UL	UL 2367	E306740	DC 24 V	0,5 A...12 A
UL	UL 1310 NEC Class2	E306740	DC 24 V	0,5 A, 1 A, 2 A, 3 A, 3,6 A
UL	UL 1077, CSA C22.2 No. 235-04	E67320	DC 24 V	0,5 A...12 A
UL	cULus Listed; UL 60947-4-1, CSA C22.2 No. 60947-4-1	E362760	DC 24 V	0,5 A...12 A
VDE	EN IEC 60934 (VDE 0642)	40039681	DC 24 V	0,5 A...12 A

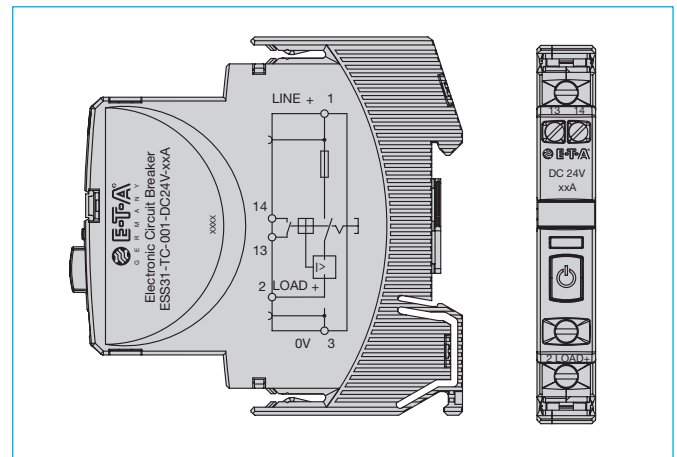
Maßbild ESS31-T...



Blockschaltbild ESS31-T



Anschlussbild ESS31-TC-001-... (Beispiel)

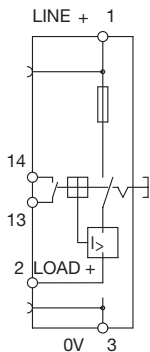


ESS31-T... Signaleingänge /- ausgänge / (Anschlussdiagramme)

Die Signalkontakte werden im Aus- oder Fehlerzustand gezeigt

ESS31-TC-001-.....

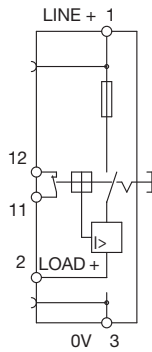
Ohne Signaleingang
Mit Meldeausgang F
(Einzelsignal, Schließer)



Normalzustand:
13-14 geschlossen
Fehlerzustand:
13-14 geöffnet

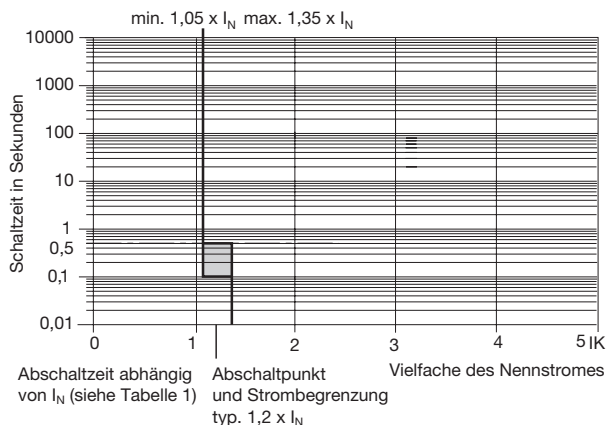
ESS31-TC-002-.....

Ohne Signaleingang
Mit Meldeausgang F
(Einzelsignal, Öffner)



Normalzustand:
11-12 geöffnet
Fehlerzustand:
11-12 geschlossen

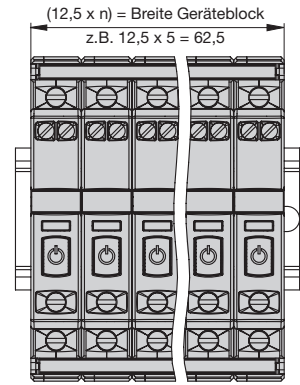
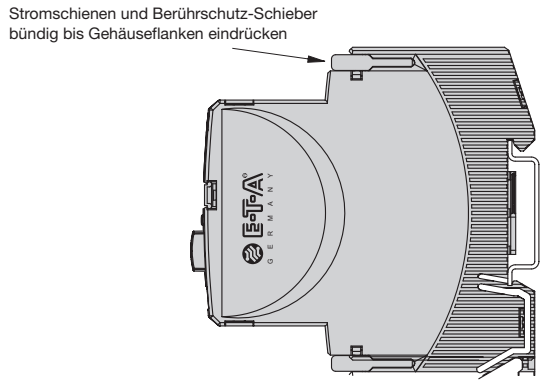
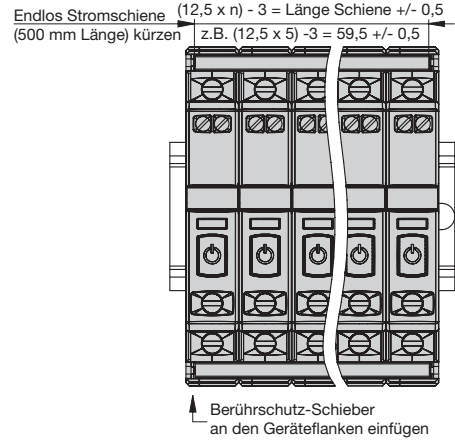
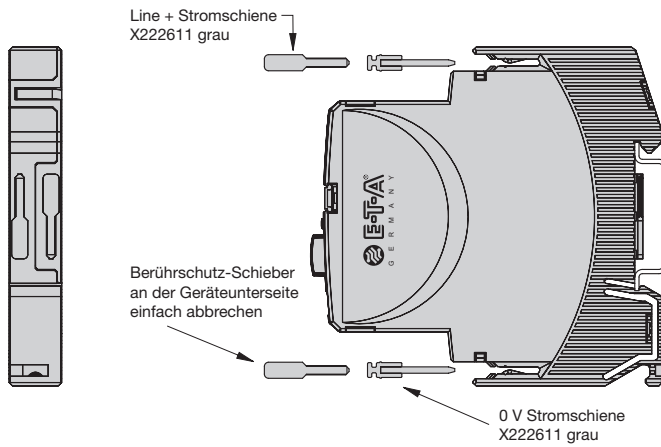
Typische Zeit/Strom-Kennlinie (TU = 25 °C)



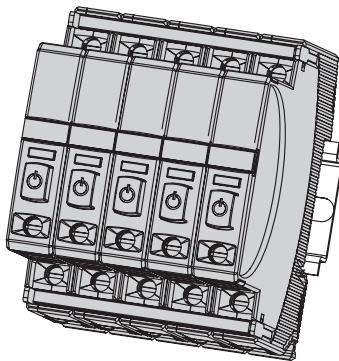
- Die Überlast-Abschaltzeit beträgt typ. 500 ms (z. B. ESS31-T...-6 A)
- Die elektronische Strombegrenzung I_{Limit} setzt hier ab typ. $1,2 \times I_N$ ein (Ausnahme: ESS31-T...-3,6 A CL2 typ. $1,05 \times I_N$). Dies bedeutet, dass bei allen Überlastbedingungen (unabhängig von Stromversorgung und Lastkreiswiderstand) bis zur Abschaltung typ. der 1,2-fache Nennstrom fließt. Der jeweilige Strombegrenzungswert I_{Limit} ist abhängig vom Gerätenennstrom I_N .
- Ohne die bei typ. $1,2 \times I_N$ einsetzende Strombegrenzung würde beim Auftreten einer Überlast oder eines Kurzschlusses ein wesentlich höherer Überstrom fließen.
- Das Rücksetzen des Schutzschalters nach Auslösung ist erst nach einer Pausenzeit von ca. 10 s möglich.

Montagebeispiele für ESS31-T

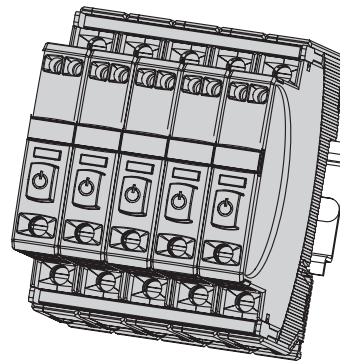
Im ESS31-T ist ein Stromverteilersystem integriert



Darstellung 5 ESS31-TA mit Stromschienen



Darstellung 5 ESS31-TC mit Stromschienen



Montageablauf:

Bei Geräteblock zuerst Verbindungsschienen eindrücken, dann Verdrahtung vornehmen.
 Bei Verbindungsschienen max. 10 Steckzyklen zulässig.

Empfehlung:

Nach 10 Geräten sollten die Stromschienen unterbrochen und neu eingespeist werden.

Zuschnittstabelle für Stromschienen

Anzahl der Geräte	2	3	4	5	6	7	8	9	10
Länge der Schiene [mm] ±0,5mm	22	34,5	47	59,5	72	84,5	97	109,5	122

Beschreibung

Im ESS31-T ist ein Stromverteilungssystem integriert. Mit verschiedenen einsteckbaren Stromschienen lassen sich folgende Verdrahtungen durchführen:

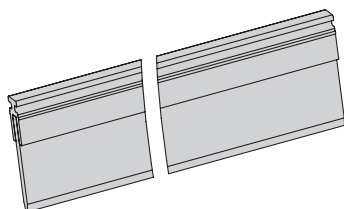
- LINE +(DC 24 V)
 - 0 V
- Wichtig:** Die elektronischen Geräte ESS31-T benötigen einen 0 V Anschluss

Die zur Verfügung gestellten Informationen zu unseren Produkten sind nach unserem Wissen genau und zuverlässig, jedoch übernimmt E-T-A keine Verantwortung für den Einsatz in einer Anwendung, die nicht der vorliegenden Spezifikation entspricht. E-T-A behält sich das Recht vor, Spezifikationen im Sinne des technischen Fortschritts jederzeit zu ändern. Maßänderungen sind vorbehalten, bei Bedarf bitte neuestes Maßblatt mit Toleranzen anfordern. Maße, Daten, Abbildungen und Beschreibung sind unverbindlich! Änderungen sowie auch Irrtümer und Druckfehler vorbehalten. Die Bestellbezeichnung der Geräte kann von deren Beschriftung abweichen.

Zubehör / Technische Daten

Stromschienen für LINE+ und 0 V

Stromtragfähigkeit bei einer Einspeisung I_{max} 50 A
(Empfehlung: Mitteleinspeisung)
Stromtragfähigkeit bei zwei Einspeisungen I_{max} 63 A
grau isoliert, Länge: 500 mm
Best.-Nr.: X 222 611 02



Stromschienen für LINE+ und 0 V

grau isoliert
Zulässige Steckzyklen max. 10

Best.-Nr. X 222 611 22
(2-er-Block), Länge: 22 mm
Verpackungseinheit: 10 Stück

Best.-Nr. X 222 611 34
(3-er-Block), Länge: 34,5 mm
Verpackungseinheit: 10 Stück

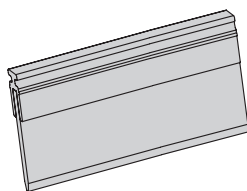
Best.-Nr. X 222 611 47
(4-er-Block), Länge: 47 mm
Verpackungseinheit: 10 Stück

Best.-Nr. X 222 611 59
(5-er-Block), Länge: 59,5 mm
Verpackungseinheit: 10 Stück

Best.-Nr. X 222 611 72
(6-er-Block), Länge: 72 mm
Verpackungseinheit: 4 Stück

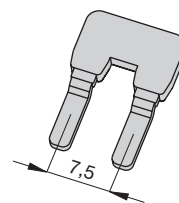
Best.-Nr. X 222 611 97
(8-er-Block), Länge: 97 mm
Verpackungseinheit: 4 Stück

Best.-Nr. X 222 611 12
(10-er-Block), Länge: 122 mm
Verpackungseinheit: 4 Stück



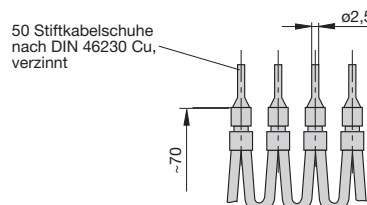
Isolierte Drahtbrücke (für Signalklemme)

optional als Signalbrücke für Sammelsignalisierung
(Reihenschaltung der Schließkontakte 13 - 14)
Best.-Nr. X 223 108 01
Verpackungseinheit: 10 Stück



Verbindungskette -K10

geeignet für Signalkontakte (Reihenschaltung)
Best.-Nr. X 210 589 02 (1,5 mm², braun)



Einspeisemodul für LINE+ und 0 V (ohne Absicherung)

optional für alle ESS31-T... Varianten, falls an alle ESS31-T die jeweiligen Lasten direkt angeschlossen werden sollen.

Stromtragfähigkeit I_{max} 50 A
Anschlussvermögen (Leiterquerschnitt) siehe ESX10-T

Technische Daten
siehe Anschlussklemmen ESS31-T
Best.-Nr.: AD-TX-EM01

