

Beschreibung

Der nur 12,5 mm schmale elektronische Sicherungsautomat für DC 24 V Anwendungen vom Typ ESX10-T sichert alle DC 24 V Lastkreise selektiv ab und erhöht dadurch die Verfügbarkeit von Maschinen und Anlagen. Dies wird durch eine Kombination aus aktiver Strombegrenzung im Kurzschlussfall und einer Überlastabschaltung ab dem 1,1-fachen Nennstrom erreicht. Das Gerät reagiert schneller als häufig eingesetzte DC 24 V Schaltnetzteile ohne dabei flink auszulösen und verhindert somit fatale Spannungseinbrüche der Versorgung. ESX10-T arbeitet mit einer einzigen Abschalt-Kennlinie für alle Lastarten. Auch kapazitive Lasten bis 75.000 µF können sehr einfach bedient werden. Neben festen Stromstärken von 0,5 A bis 12 A stehen auch einstellbare Nennstromvarianten zur Verfügung. Das integrierte Fail-Safe-Element (Schmelzsicherung) ist an den Gerätenennstrom angepasst und kann damit sehr einfach mit dem verdrahteten Leitungsquerschnitt abgeglichen werden. Dies erleichtert die Planung enorm.



Wesentliche Merkmale

- auf der Tragschiene montierbar
- Aktive lineare Strombegrenzung
- Kapazitive Lasten bis 75.000 µF
- ESX10-TA/-TB: Feste Nennstromstärken 0,5 A...12 A
- ESX10-TD: Einstellbare Stromstärken z. B. [0,5 A / 1 A / 2 A]; [2 A / 4 A / 6 A]; [6 A / 8 A / 10 A]
- Zulassungen: UL, CSA, DNV GL
- OPTION: Steuereingänge, Signalisierung
- OPTION: ATEX und IECEx-Zulassung

Ihr Nutzen

- Erhöht die Anlagenverfügbarkeit durch eindeutige Fehlerdetektion und stabile Spannungsversorgung
- Verringert Stillstandzeiten durch schnelle Fehlerbehebung
- Vereinfacht die Planung durch eindeutige Planungsgrößen
- Spart Kosten und Zeit durch schnelle sowie flexibler Montage inklusive integrierter Stromverteilungslosung

Vorzugstypen – weitere Details zu sämtlichen Produktvarianten siehe Bestellnummernschlüssel

Vorzugstypen sind die E-T-A Geräte, die unsere Kunden am häufigsten einsetzen. Wir fertigen unsere Vorzugstypen in besonders großen

Mengen. Gleichzeitig haben unsere Vorzugstypen kürzere Lieferzeiten als andere Varianten.

Vorzugstypen	Kurzbeschreibung	Vorzugs-nennströme (A)														
		0,5	1	2	3	4	6	8	10	12	0,5/1/2	2/4/6	6/8/10			
ESX10-TA/TB	fester Nennstrom															
ESX10-TA-100-DC24V-	ohne Signalkontakt	•	•	•	•	•	•	•	•	•	•	-	-	-	-	-
ESX10-TB-101-DC24V-	Signalkontakt „Schließer“	•	•	•	•	•	•	•	•	•	•	-	-	-	-	-
ESX10-TD	einstellbarer Nennstrom															
ESX10-TD-101-DC24V-	Signalkontakt „Schließer“	-	-	-	-	-	-	-	-	-	-	•	•	•	-	-

Zulassungen



Anleitungen

Bitte separate Betriebsanleitung beachten:

<http://www.e-t-a.de/qr1006/>



Konformitäten



Technische Daten ($T_U = 25\text{ °C}$, $U_B = \text{DC } 24\text{ V}$)

Betriebsdaten

Betriebsspannung U_B	DC 24 V (18...32 V)
Nennstrom I_N	feste Stromstärken: Typ ESX10-TA-... und -TB-...: 0,5 A, 1 A, 2 A, 3 A, 4 A, 6 A, 8 A, 10 A, 12 A einstellbare Stromstärken: Typ ESX10-TD-...: [0,5 A/1 A/2 A], [2 A/4 A/6 A], [6 A/8 A/10 A]
Ruhestrom I_0	im EIN-Zustand: typ. 20...30 mA je nach Signalausgang
Signalisierung des Betriebszustandes über	<ul style="list-style-type: none"> • Mehrfarbige LED: <ul style="list-style-type: none"> Grün: <ul style="list-style-type: none"> - Gerät eingeschaltet (S1 = ON) - Lastkreis/Power-MOSFET durchgesteuert Orange: <ul style="list-style-type: none"> - Überlast- oder Kurzschluss bis zur elektronischen Abschaltung Rot: <ul style="list-style-type: none"> - Gerät elektronisch abgeschaltet - Lastkreis/Power-MOSFET ausgeschaltet - Unterspannung ($U_B < 8\text{ V}$) - nach dem Einschalten bis zum Ende der Einschaltverzögerungszeit • AUS: <ul style="list-style-type: none"> - Manuell ausgeschaltet (S1 = OFF) oder Gerät ist spannungslos • Statusausgang SF (Option) • Potenzialfreier Signalkontakt F (Option) • Ein/Aus-Stellung des Schalters S1

Lastkreis

Lastausgang	Power-MOSFET-Schaltausgang (plusschaltend)
Überlastabschaltung (ÜL)	typ. $1,1 \times I_N$ (1,05...1,35 $\times I_N$)
Kurzschlussstrom I_K	aktive Strombegrenzung mit $I_{Limit} = \text{typ. } 1,8/1,5/1,4/1,3 \times I_N$, I_{Limit} abhängig von I_N (typ. I_{Limit} - Werte, siehe Tabelle 1)
Abschaltcharakteristik	siehe Zeit/Strom-Kennlinie
Abschaltswellen/Abschaltzeiten (t_1 , t_2) bei Überstrom (I_{Limit} siehe Tabelle 1)	1. Schwelle: bei $I_{Last} > \text{typ. } 1,1 \times I_N \dots I_{Limit}$: $t_1 = \text{typ. } 3\text{ s}$ 2. Schwelle: bei $I_{Last} = I_{Limit}$: $t_2 = \text{typ. } 100\text{ ms} \dots 3\text{ s}$
Temperaturabschaltung	Interne Temperaturüberwachung mit elektronischer Abschaltung
Unterspannungsüberwachung des Lastausganges	mit Hysterese, kein Reset nötig: Last »AUS« bei $U_B < 8\text{ V}$
Einschaltverzögerung t_{Start}	typ. 0,5 s nach jedem Einschalten, nach Reset und nach dem Anlegen von U_B
Abschaltung des Lastkreises	elektronische Abschaltung nach Überlast/Kurzschluss

Technische Daten ($T_U = 25\text{ °C}$, $U_B = \text{DC } 24\text{ V}$)

Freilaufbeschaltung	externe Freilaufdiode bei induktiver Last empfohlen
Parallelschalten mehrerer Lastausgänge	nicht zulässig
Meldeausgang F	ESX10-T.-101/-102
Elektrische Daten	Potenzialfreier Signalkontakt max. DC 30 V/0,5 A, min. 10 V/10 mA
Normalzustand LED grün	U_B liegt an und Schalter S1 auf ON und keine Überlast, kein Kurzschluss
AUS-Zustand LED aus	<ul style="list-style-type: none"> • Gerät ausgeschaltet (Schalter S1 auf OFF) • Betriebsspannung U_B fehlt
Fehlerzustand LED orange	Überlastbedingung $> 1,1 \times I_N$ bis zur elektronischen Abschaltung
Fehlerzustand LED rot	Elektronisches Abschalten nach Überlast oder Kurzschluss
ESX10-TB-101	Einzelsignal, Schließer Kontakt geöffnet, Kl. 13-14
ESX10-TB-102	Einzelsignal, Öffner Kontakt geschlossen, Kl. 11-12
Fehlerbild	Meldeausgang ist im Fehlerzustand, wenn <ul style="list-style-type: none"> • die Betriebsspannung U_B fehlt • der ON/OFF Schalter S1 auf OFF steht • die LED rot leuchtet (elektronisches Abschalten)
Statusausgang SF	ESX10-T.-114/-124/-127
Elektrische Daten	Plusschaltender Signalausgang, schaltet U_B auf Kl. 23 Nenndaten: DC 24 V/max. 0,2 A (kurzschlussfest) Der Statusausgang ist intern mit einem 10 kOhm Widerstand gegen 0 V abgeschlossen.
Status OUT	ESX10-TB-114/-124 (Signal Status OUT), bei $U_B = + 24\text{ V}$ $+ 24\text{ V} = \text{S1 ist ON}$, Lastausgang durchgeschaltet $0\text{ V} = \text{S1 ist ON}$, Lastausgang gesperrt und/oder Schalter S1 ist OFF. LED leuchtet rot.
Status $\overline{\text{OUT}}$	ESX10-TB-127 (Signal Status OUT invertiert), bei $U_B = + 24\text{ V}$ $+ 24\text{ V} = \text{S1 ist ON}$, Lastausgang gesperrt LED leuchtet rot. $0\text{ V} = \text{S1 ist ON}$, Lastausgang durchgeschaltet und/oder Schalter S1 ist OFF.
AUS-Zustand	0 V-Pegel am Statusausgang immer wenn: <ul style="list-style-type: none"> • Schalter S1 auf ON, aber Gerät noch in der Einschaltverzögerung • Schalter S1 auf OFF, oder Steuersignal OFF, Gerät ist ausgeschaltet • Fehlende Betriebsspannung U_B
Reseteingang RE	ESX10-T.-124/-127
Elektrische Daten	Spannung max. + DC 32 V High $> \text{DC } 8\text{ V} \leq \text{DC } 32\text{ V}$ Low $\leq \text{DC } 3\text{ V} > 0\text{ V}$ Stromaufnahme typ. 2,6 mA (+ DC 24 V) Min. Impulsdauer 10 ms

4

Technische Daten ($T_U = 25\text{ °C}$, $U_B = \text{DC } 24\text{ V}$)

Resetsignal RE Klemme 22	Mit der fallenden Flanke eines + DC 24 V-Impulses kann der elektronisch gesperrte ESX10-TB-124/-127 über einen externen Taster ferngesteuert wieder eingeschaltet werden. Ein gemeinsames Reset-Signal kann auch gleichzeitig an mehrere Geräte angelegt werden. Eingeschaltete Geräte bleiben davon unbeeinflusst.
Steuereingang IN+	ESX10-T.-114
Elektrische Daten	wie Reseteingang RE
Steuersignal IN+ Klemme 21	+ 24 V-Pegel (HIGH): Gerät wird durch ein Remote ON/OFF-Signal eingeschaltet. 0 V-Pegel (LOW): Gerät wird durch ein Remote ON/OFF-Signal ausgeschaltet.
Schalter S1 ON/OFF	Gerät kann nur dann mit S1 eingeschaltet werden, wenn an I_N+ ein HIGH-Pegel angelegt ist.
LED-Anzeige	ON: LED grün OFF: LED rot

Allgemeine Daten

Fail-Safe-Element	Vorsicherung für ESX10-T nicht notwendig, da ein redundantes Fail-Safe-Element integriert ist (Sicherungselement)
-------------------	---

Anschlussklemmen LINE+/LOAD+/0V

Schraubanschlüsse	M4
Anschlussvermögen (Leiterquerschnitt)	
starr und flexibel	0,5 – 16 mm ²
flexibel mit Aderendhülse o./m. Kunststoffhülse	0,5 – 10 mm ²
Abisolierlänge	10 mm
Anzugsmoment (EN 60934)	1,5 – 1,8 Nm
Mehrleiteranschluss	
(zwei Leiter gleichen Querschnitts)	
starr / flexibel	0,5 – 4 mm ²
flexibel mit Aderendhülse ohne Kunststoffhülse	0,5 – 2,5 mm ²
flexibel mit TWIN-Aderendhülse mit Kunststoffhülse	0,5 – 6 mm ²

Anschlussklemmen Signalanschlüsse

Schraubanschlüsse	M3
Anschlussvermögen (Leiterquerschnitt)	
flexibel mit Aderendhülse o./m. Kunststoffhülse	0,25 – 2,5 mm ²
Abisolierlänge	8 mm
Anzugsmoment (EN 60934)	0,5 – 0,6 Nm

Gehäusewerkstoff	Kunststoff
Gehäusemontage	Tragschiene nach EN 60715-35x7,5
Umgebungstemperatur	-25...60 °C ¹⁾ (ohne Betauung, vgl. EN 60204-1) ¹⁾ Umgebungstemperaturbereich kann bei Zulassungen abweichen.
Lagertemperatur	-40...70 °C
Feuchte Wärme	96 Std./95 % relat. Feuchte/40 °C nach IEC 60068-2-78, Test Cab. Klimaklasse 3K3 nach EN 60721
Vibrationsfestigkeit	3 g, Prüfung nach IEC 60068-2-6 Test Fc
Schutzart	Gehäuse IP20 EN 60529 Klemmen IP20 EN 60529
EMV-Anforderungen (EMV-Richtlinie, CE-Kennz.)	Störaussendung: EN 61000-6-3 Störfestigkeit: EN 61000-6-2

Technische Daten ($T_U = 25\text{ °C}$, $U_B = \text{DC } 24\text{ V}$)

Isolationskoordination (IEC 60934)	0,5 kV/Verschmutzungsgrad 2 verstärkte Isolation im Betätigungsbereich
Spannungsfestigkeit	max. DC 32 V (Lastkreis)
Isolationswiderstand (Aus-Zustand)	entfällt, nur elektronische Abschaltung
Konformität	CE-Kennzeichnung nach 2014/30/EU
Einbaumaße (B x H x T)	12,5 x 80 x 83 mm
Gewicht	ca. 65 g

Vorzugstypen

Vorzugstypen sind die E-T-A Geräte, die unsere Kunden am häufigsten einsetzen. Wir fertigen unsere Vorzugstypen in besonders großen

Mengen. Gleichzeitig haben unsere Vorzugstypen kürzere Lieferzeiten als andere Varianten.

Vorzugstypen	Kurzbeschreibung	Vorzugsnennströme (A)															
		0,5	1	2	3	4	6	8	10	12	0,5/1/2	2/4/6	6/8/10				
ESX10-TA/TB	fester Nennstrom	•	•	•	•	•	•	•	•	•	•	•	•	•	•	•	•
ESX10-TA-100-DC24V-	ohne Signalkontakt	•	•	•	•	•	•	•	•	•	•	-	-	-	-	-	-
ESX10-TB-101-DC24V-	Signalkontakt „Schließer“	•	•	•	•	•	•	•	•	•	•	-	-	-	-	-	-
ESX10-TD	einstellbarer Nennstrom	•	•	•	•	•	•	•	•	•	•	•	•	•	•	•	•
ESX10-TD-101-DC24V-	Singalkontakt „Schließer“	-	-	-	-	-	-	-	-	-	-	•	•	•	•	•	•

Bestellnummerschlüssel

Typennummer	Elektronischer Sicherungsautomat, mit Strombegrenzung
ESX10	Elektronischer Sicherungsautomat, mit Strombegrenzung
Montage- und Bauart	
TA	Tragschienenbefestigung, ohne Signalkontakt
TB	Tragschienenbefestigung, mit Signalkontakt und Öffnung für Signalschienen/Signalbrücken
TD	Ausführung: Tragschienenbefestigung, mit Signalkontakt mit Schiebeschalter für 3-stufige Nennstromeinstellung
Ausführung	
1	ohne galvanische Trennung
Signaleingang	
0	ohne Signaleingang
1	mit Steuereingang IN+ (nur ESX10-T.-114)
2	mit Reseteingang RE (nur ESX10-T.-124, ESX10-T.-127)
Signalausgang	
0	ohne Signalausgang (nur ESX10-TA)
1	Signalkontakt Schließer
2	Signalkontakt Öffner
4	Statusausgang SF (nur ESX10-T.-114, ESX10-T.-124)
7	Statusausgang SF invertiert (nur ESX10-T.-127)
Betriebsspannung	
DC 24 V	Nennspannung DC 24 V
Nennstrom	
0,5 A	
1 A	
2 A	
3 A	
4 A	
6 A	
8 A	
10 A	
12 A	
16 A	(nur ESX10-TB-101)
0,5/1/2 A	einstellbar (nur ESX10-TD-...-X278)
2/4/6 A	einstellbar (nur ESX10-TD-...-X279)
6/8/10 A	einstellbar (nur ESX10-TD-...-X280)
2/3/4 A	einstellbar (nur ESX10-TD-101/102...-X282)
ESX10 - TB - 1 0 1 - DC 24 V - 6 A	Bestellbeispiel

Bestellnummerschlüssel für ATEX-Version ...-E

Typennummer	Elektronischer Sicherungsautomat, mit Strombegrenzung
ESX10	Elektronischer Sicherungsautomat, mit Strombegrenzung
Montage- und Bauart	
TA	Tragschienenbefestigung, ohne Signalkontakt
TB	Tragschienenbefestigung, mit Signalkontakt
Ausführung	
1	ohne galvanische Trennung
Signaleingang	
0	ohne Signaleingang
1	mit Steuereingang IN+ (nur ESX10-T.-114)
2	mit Reseteingang RE (nur ESX10-T.-124, ESX10-T.-127)
Signalausgang	
0	ohne Signalausgang (nur ESX10-TA)
1	Signalkontakt Schließer
2	Signalkontakt Öffner
4	Statusausgang SF (nur ESX10-T.-114, ESX10-T.-124)
7	Statusausgang SF invertiert (nur ESX10-T.-127)
Betriebsspannung	
DC 24 V	Nennspannung DC 24 V
Nennstrom	
0,5...12 A	
Zulassungen	
E	ATEX / IECEx
ESX10 - TB - 1 0 1 - DC 24 V - 6 A - E	Bestellbeispiel

Tabelle 1: Spannungsabfall, Strombegrenzung, max. Laststrom

Nennstrom I _N	typ. Spannungsabfall U _{ON} bei I _N	aktive Strombegrenzung I _{Limit} (typ.)	max. Laststrom bei 100% ED, U _B DC 24 V		
			T _U = 40 °C = 60 °C	T _U = 50 °C	T _U
0,5 A	70 mV	1,8 x I _N	0,5 A	0,5 A	0,5 A
1 A	80 mV	1,8 x I _N	1 A	1 A	1 A
2 A	130 mV	1,8 x I _N	2 A	2 A	2 A
3 A	80 mV	1,8 x I _N	3 A	3 A	3 A
4 A	100 mV	1,8 x I _N	4 A	4 A	4 A
6 A	130 mV	1,8 x I _N	6 A	6 A	6 A
8 A	120 mV	1,5 x I _N	8 A	8 A	8 A
10 A	150 mV	1,5 x I _N	10 A	10 A	9,8 A
12 A	180 mV	1,3 x I _N	12 A	11 A	9,8 A
[0,5/1/2 A]	70/80/130 mV	1,4 x I _N	0,5/1/2 A	0,5/1/2 A	0,5A/1A/2A
[2/3/4 A]	130/80/100 mV	1,4 x I _N	2/3/4 A	2/3/4 A	2A/3A/4A
[2/4/6 A]	130/100/130 mV	1,4 x I _N	2/4/6 A	2/4/6 A	2A/4A/6A
[6/8/10 A]	130/120/150 mV	1,4 x I _N	6/8/10 A	6/8/10 A	6A/8A/9,8A

Hinweis:

Bei Reihenmontage ohne Konvektionskühlung sollte der Gerätenennstrom wegen der thermischen Beeinflussung im Dauerbetrieb (100 % ED) nur zu max. 80 % geführt werden.

Achtung!

Bitte separates Datenblatt für ESX10-TB-101-DC 24 V-16 A beachten!

Beschreibung der ESX10-T Signaleingänge/-ausgänge siehe Anschlussdiagramme.

kundenspezifische Varianten

Sie suchen eine andere Variante dieses Produktes die nicht in unserem Bestellnummerschlüssel enthalten ist? Bitte sprechen Sie uns an. Wir finden gerne eine Lösung für Sie.

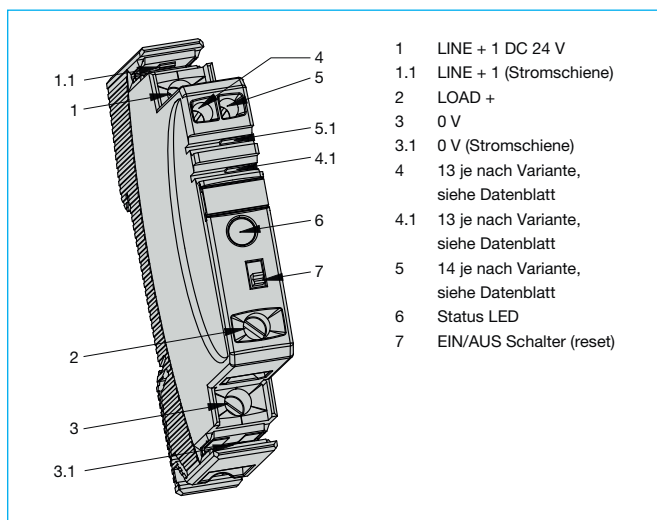
Tabelle 2: ESX10-T – Gerätevarianten

Variante		Signaleingang			Signalausgang					
					Meldeausgang F (Signalkontakt)			Statusausgang SF		
ESX10-..		ohne	Steuereingang ON/OFF +24 V Control IN+	Reseteingang +24 V ↓RE	ohne	Einzel signal Schließer (normally open NO)	Einzel signal Öffner (normally closed NC)	ohne	Status OUT +24 V = OK	Status OUT 0 V = OK
-TA	-100	x	-	-	x	-	-	x	-	-
-TB/-TD	-101	x	-	-	-	x	-	x	-	-
-TB/-TD	-102	x	-	-	-	-	x	x	-	-
-TB/-TD	-114	-	x	-	-	-	-	-	x	-
-TB/-TD	-124	-	-	x	x	-	-	-	x	-
-TB/-TD	-127	-	-	x	x	-	-	-	-	x

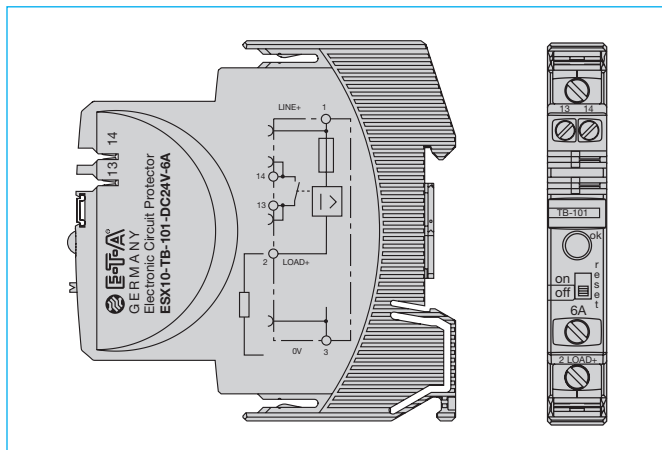
Hinweise

- Der Anwender muss dafür Sorge tragen, dass der Leitungsquerschnitt des jeweiligen Lastkreises an den Nennstrom des verwendeten ESX10-T angepasst ist.
- Des Weiteren müssen in der Anlage oder Maschine besondere Vorkehrungen getroffen werden, (z. B. Einsatz einer Sicherheits-SPS), die ein Wiederanlaufen von Anlagenteilen ausschließen (vgl. Maschinenrichtlinie 2006/42/EG und EN 60204-1, Sicherheit von Maschinen). Im Fehlerfall (Kurzschluss/Überlast) wird der Lastkreis durch den ESX10-T elektronisch abgeschaltet.

Anschluss- und Bedienelemente ESX10-Tx



Anschlussbild ESX10-TB-6A (Beispiel)



Zulassungen

ESX10-TA/-TB und -TD					
Prüfstelle	Prüfnorm	File-Certificate Nr.	Nennspannung	Nennstrombereich	Zertifizierter Temperaturbereich
Bureau Veritas	ATEX (EU Richtlinie 2014/34/EU) EN 60079-0 EN 60079-7 EN 60079-15	EPS 18 ATEX 1 127 X	DC 24 V	0,5 A...12 A	-20...60 °C
UL	UL 2367	E306740	DC 24 V	0,5 A...12 A	0...50 °C
UL	UL 121201 (Class I, Division 2, Groups A, B, C, D)	E320024	DC 24 V	0,5 A...12 A	0...50 °C
UL	UL 508 CSA C22.2 No 14	E322549	DC 24 V	0,5 A...12 A	0...50 °C
DNV GL	CG-0339 (classes: temperature, vibration: B*); humidity, EMC: A) *bei Strom-, Signal-Schienen / Brücken	TAE000025Y	DC 24 V	0,5 A...12 A	0...50 °C
ESX10-TA und -TB					
Prüfstelle	Prüfnorm	File-Certificate Nr.	Nennspannung	Nennstrombereich	Zertifizierter Temperaturbereich
CSA	CSA C22.2 No 213-M (Class I, Division 2, Groups A, B, C, D)	016186	DC 24 V	0,5 A...12 A	0...50 °C
IECEX	IEC 60079-0 IEC 60079-7 IEC 60079-15	IECEX EPS 18.0059X	DC 24 V	0,5 A...12 A	-20...60 °C

EG-Konformitätserklärung für ATEX-Version ESX10-TA/-TB-...-E

4

E-T-A
ENGINEERING TECHNOLOGY
E-T-A Elektrotechnische Apparate GmbH

EU-Konformitätserklärung Nr. 100.218.1053-01
Declaration of Conformity

Wir **E-T-A Elektrotechnische Apparate GmbH**
We **Industriestraße 2-8, D-90518 Altdorf, Germany**
(Name und Anschrift des Anbieters / supplier's name and address)

erklären in alleiniger Verantwortung, dass das Produkt
declare under our sole responsibility that the product

Elektronische Schutzschalter / Electronic circuit-breaker
Typ/type: **ESX10-1...-E**
ESX10-TA...-E
ESX10-TB...-E
ESX10-TC...-E

(Bezeichnung, Typ/Modell, evtl. Spezifikation/ name, type/model, optionally specification)

auf das sich diese Erklärung bezieht, mit den wesentlichen Anforderungen folgender Richtlinie(n) übereinstimmt:
to which this declaration relates, is in conformity with the essential requirements of following Directive(s)

2014/30/EU	EMV-Richtlinie
2014/30/EU	EMC directive
2014/34/EU	ATEX-Richtlinie
2014/34/EU	ATEX directive
2011/65/EU	Beschränkung bestimmter gefährlicher Stoffe (RoHS)
2011/65/EU	Restriction of hazardous substances (RoHS)

Zur Beurteilung der Übereinstimmung wurde(n) folgende Norm(en) oder normative Dokumente herangezogen:
For evaluation of the conformity following standard(s) or normative document(s) were consulted:

EN 61000-6-2: 2005 Elektromagnetische Verträglichkeit (EMV)
Teil 6-2: Fachgrundnormen – Störfestigkeit für Industriebereiche
Electromagnetic compatibility (EMC) Part 6-2: Generic standards – Immunity for industrial environments

EN 61000-6-3: 2007 +A1:2011 Elektromagnetische Verträglichkeit (EMV)
Teil 6-3: Fachgrundnormen – Störaussendung für Wohnbereich, Geschäfts- und Gewerbebereiche sowie Kleinbetriebe
Electromagnetic compatibility (EMC) Part 6-3: Generic standards – Emission standard for residential, commercial and light-industrial environments

EN 60079-0:2012+A11:2013 Explosionsgefährdete Bereiche - Teil 0:
Betriebsmittel - Allgemeine Anforderungen/ Explosive atmospheres - Part 0: Equipment - General requirements

EN 60079-7: 2015 Explosionsfähige Atmosphäre - Teil 7: Geräteschutz durch erhöhte Sicherheit "e" / Explosive atmospheres - Part 7: Equipment protection by increased safety "e"

EN 60079-15:2010 Explosionsfähige Atmosphäre - Teil 15: Geräteschutz durch Zündschutzart "n" / Explosive atmospheres - Part 15: Equipment protection by type of protection "n"

E-T-A Elektrotechnische Apparate GmbH • Tel. +49 9187 100 • Fax +49 9187 10398
1/2 form: KE_01.12.2015

E-T-A
ENGINEERING TECHNOLOGY
E-T-A Elektrotechnische Apparate GmbH

EN ISO/IEC 80079-34:2011 Explosionsgefährdete Bereiche - Teil 34:
Anwendung von Qualitätsmanagementsystemen für die Herstellung von Ex-Produkten / Explosive atmospheres. Application of quality systems for equipment manufacture

EN 50581:2012 Technische Dokumentation zur Beurteilung von Elektro- und Elektronikgeräten hinsichtlich der Beschränkung gefährlicher Stoffe
Technical documentation for the assessment of electrical and electronic products with respect to the restriction of hazardous substances

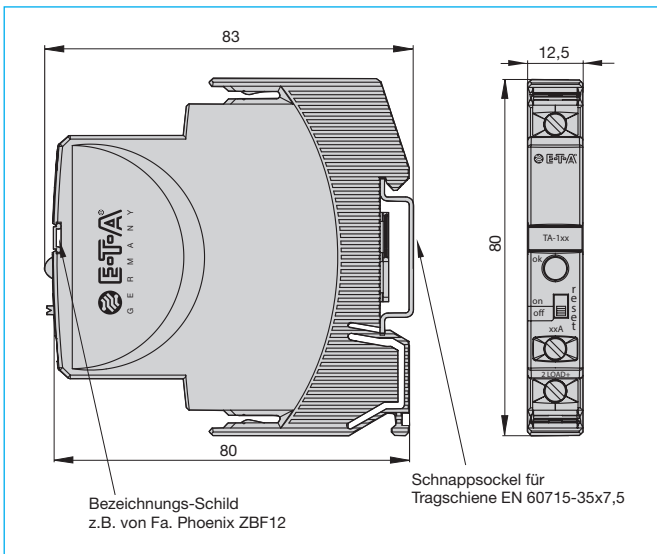
(Titel und/oder Nr. sowie Ausgabedatum der Norm(en) oder der anderen normativen Dokumente / Title and/or number and date of issue of the standard(s) or other normative document(s))
Altdorf, 19. September 2018

(Ort und Datum der Ausstellung / Place and date of issue)

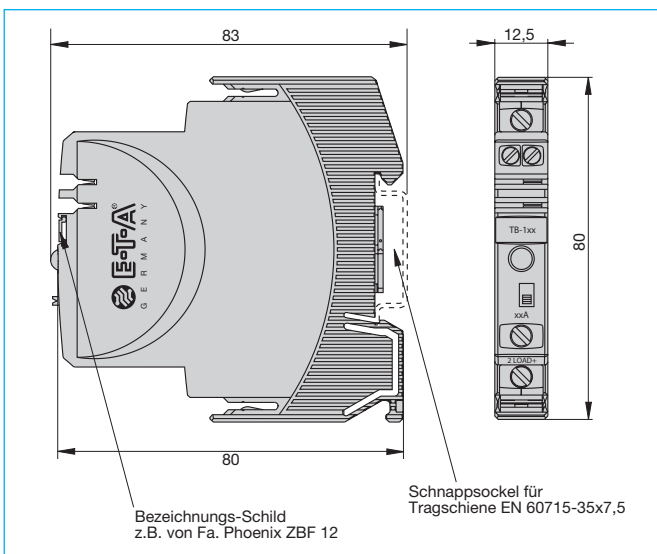
ppa. Ralf Dietrich (Mitglied der Geschäftsleitung)
(Name, Position und Unterschrift oder gleichwertige Kennzeichnung des Befugten / name, position and signature or equivalent of authorized person)

E-T-A Elektrotechnische Apparate GmbH • Tel. +49 9187 100 • Fax +49 9187 10398
2/2 form: KE_01.12.2015

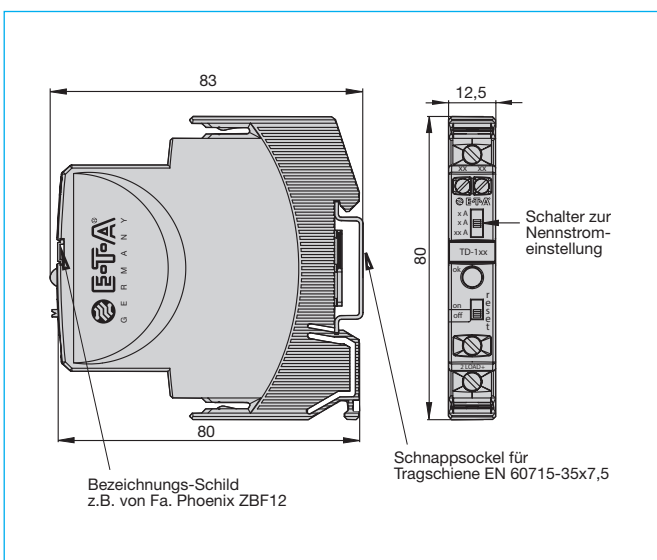
Maßbild ESX10-TA



Maßbild ESX10-TB



Maßbild ESX10-TD



Informationen zu UL-Zulassungen/CSA-Zulassungen

ESX10-TA / -TB
UL 121201
UL File # E320024

ESX10-TA / -TB / -TD
UL2367
Solid State Overcurrent Protectors
UL File # E306740

UL 508, CSA C22.2 No: 14
Auxiliary Devices - Industrial Control Equipment
UL File # E322549

E322549
INDUSTRIAL CONTROL EQUIPMENT

Operating Temperature Code T4

- This equipment is suitable for use in Class I, Division 2, Groups A, B, C and D or non-hazardous locations only. T4 A / 0°C to 50°C

WARNING – EXPLOSION HAZARD:

- Do not disconnect equipment unless power has been removed or the area is known to be non-hazardous.

This device is OPEN type equipment that must be used within a suitable end-use system enclosure, the interior of which is accessible only through the use of a tool. The suitability of the enclosure is subject to investigation by the local Authority Having Jurisdiction at the time of installation.

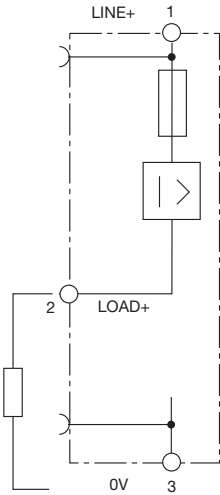
Wiring to or from this device, which enters or leaves the system enclosure, must utilize wiring methods suitable for Class I, Division 2 Hazardous Locations, as appropriate for the installation.

ESX10-TA / -TB
CSA C22.2 No: 14
CSA C22.2 No: 213
(Class I, Division 2, Group A, B, C, D) - File # 016186

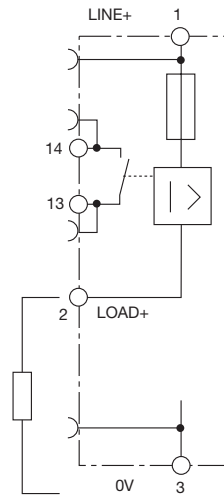
ESX10-T Signaleingänge/-ausgänge (Anschlussdiagramme)

ESX10-T Signaleingänge/-ausgänge (Anschlussdiagramme)
Die Signalkontakte werden im Aus- oder Fehlerzustand gezeigt

ESX10-TA-100
Ohne Signaleingang/-Ausgang

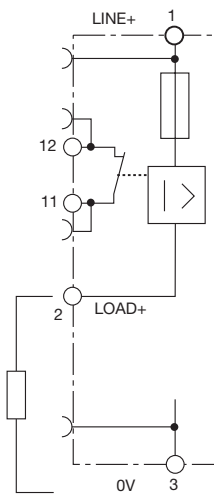


ESX10-TB-101
Ohne Signaleingang
Mit Meldeausgang F
(Einzelsignal, Schließer)



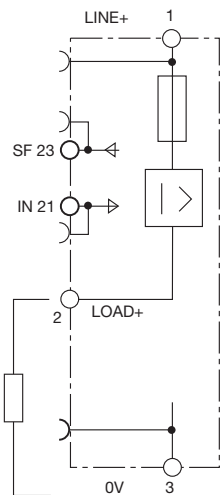
Normalzustand: 13-14 geschlossen
Fehlerzustand: 13-14 geöffnet

ESX10-TB-102
Ohne Signaleingang
Mit Meldeausgang F
(Einzelsignal, Öffner)



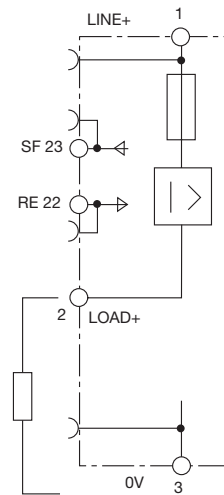
Normalzustand: 11-12 geöffnet
Fehlerzustand: 11-12 geschlossen

ESX10-TB-114
Mit Steuereingang IN+
(+DC 24 V)
Mit Statusausgang SF
(+24 V = Lastausgang EIN)



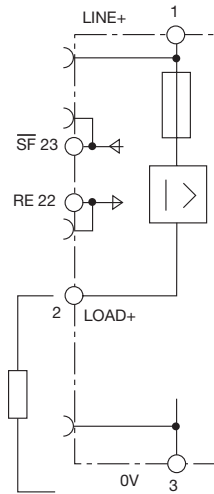
Normalzustand: SF +24 V = OK
Fehlerzustand: SF 0 V

ESX10-TB-124
Mit Reseteingang RE
(+DC 24 V ↓)
Mit Statusausgang SF
(+24 V = Lastausgang EIN)



Normalzustand: SF +24 V = OK
Fehlerzustand: SF 0 V

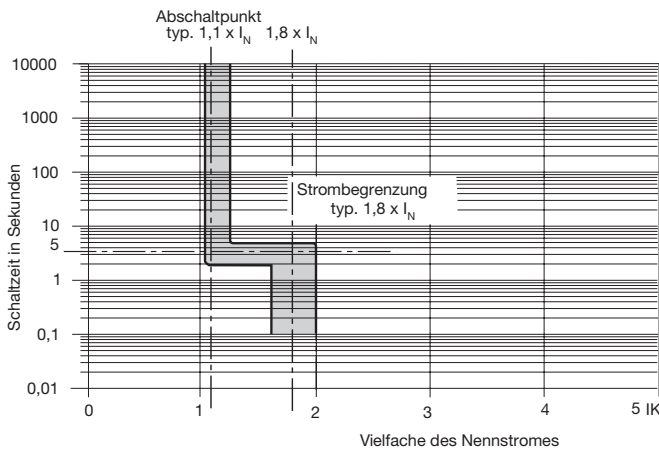
ESX10-TB-127
Mit Reseteingang RE
(+DC 24 V ↓)
Mit Statusausgang SF invertiert
(0 V = Lastausgang EIN)



Normalzustand: SF 0 V = OK
Fehlerzustand: SF +24 V

ESX10-TD
Anschlussdiagramm ähnlich ESX10-TB, ohne Signalschienen (frontseitig)

4

Typische Zeit/Strom-Kennlinie ($T_U = 25\text{ °C}$)


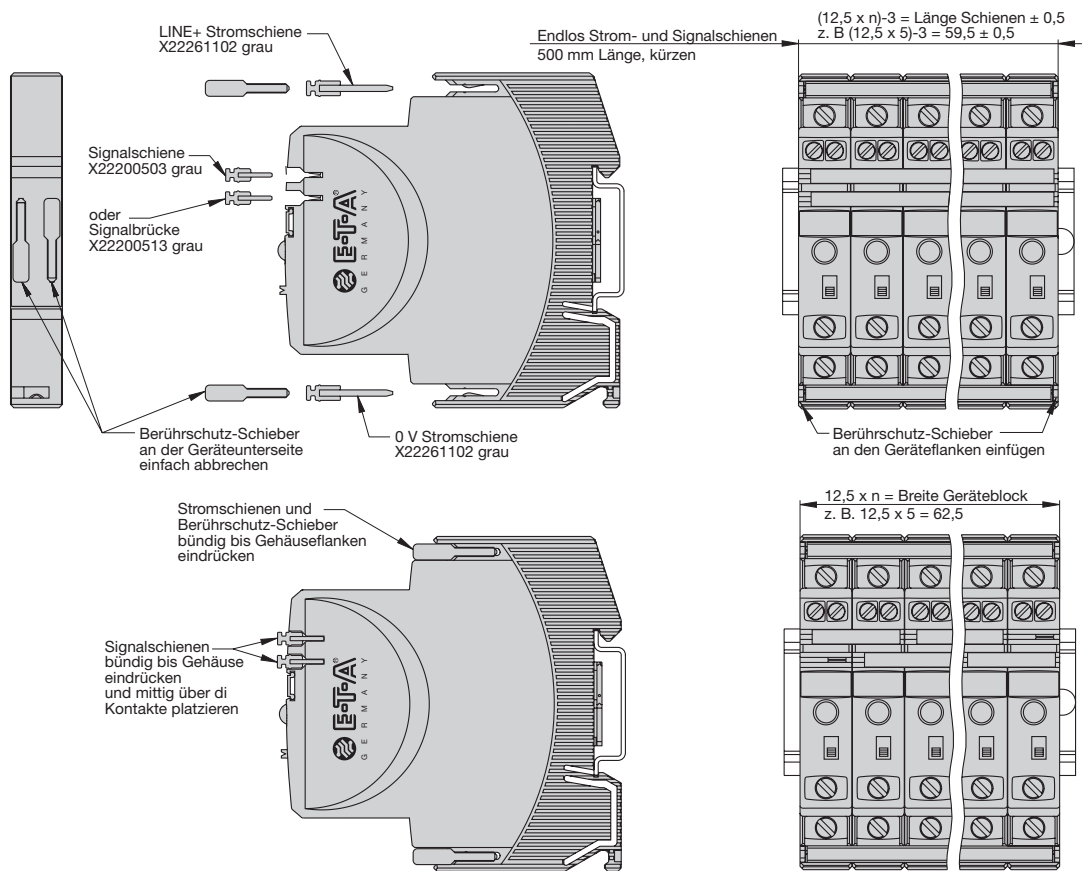
- Im Bereich $1,1 \dots 1,8 \times I_N$ beträgt die Abschaltzeit typ. 3 s. (z.B. ESX10-TB-...-6 A)
- Die elektronische Strombegrenzung I_{Limit} setzt hier ab typ. $1,8 \times I_N$ ein. Dies bedeutet, dass bei allen Überlastbedingungen (unabhängig von Stromversorgung und Lastkreiswiderstand) bis zur Abschaltung **typ. der 1,8-fache Nennstrom** fließt. Der jeweilige Strombegrenzungswert I_{Limit} ist abhängig vom Gerätenennstrom I_N (siehe Tabelle 1). Die Abschaltzeit bewegt sich zwischen 100 ms bis 3 s je nach Vielfache des Nennstromes oder bei Kurzschluss (I_K).
- Ohne die bei typ. $1,8 \times I_N$ einsetzende Strombegrenzung würde beim Auftreten einer Überlast oder eines Kurzschlusses ein wesentlich höherer Überstrom fließen.

Tabelle 3: Sicheres Abschalten des ESX10-T

Sicheres Abschalten des ESX10-T bei unterschiedlichen Zuleitungslängen und Leitungsquerschnitten							
Spezif. elektrischer Widerstand Elektrokupfer $\rho_0 = 0,0178$ (Ohm \times mm ²) / m							
$U_B = DC\ 19,2\ V$ (= 80 % v. 24 V)	Der Spannungsabfall am ESX10-T und die Toleranz des Abschaltpunktes (typ. $1,1 \times I_N = 1,05 \dots 1,35 \times I_N$) ist schon berücksichtigt.						
ESX10-T-Nennstromeinstellung I_N (in A) →	3	6					
z. B. Abschaltstrom $I_{ab} = 1,25 \times I_N$ (in A) →	3,75	7,5	→ ESX10-T löst nach 3 s aus				
R_{max} in Ohm = $(U_B / I_{ab}) - 0,050$ →	5,07	2,51					
ESX10-T löst von 0 Ohm bis zum max. Stromkreis-Widerstand R_{max} sicher aus							
Leitungsquerschnitt A in mm ² →	0,14	0,25	0,34	0,5	0,75	1	1,5
Entfernung L in Meter (= einfache Länge)	ges. Leitungswiderstand in Ohm = $(R_0 \times 2 \times L) / A$						
5	1,27	0,71	0,52	0,36	0,24	0,18	0,12
10	2,54	1,42	1,05	0,71	0,47	0,36	0,24
15	3,81	2,14	1,57	1,07	0,71	0,53	0,36
20	5,09	2,85	2,09	1,42	0,95	0,71	0,47
25	6,36	3,56	2,62	1,78	1,19	0,89	0,59
30	7,63	4,27	3,14	2,14	1,42	1,07	0,71
35	8,90	4,98	3,66	2,49	1,66	1,25	0,83
40	10,17	5,70	4,19	2,85	1,90	1,42	0,95
45	11,44	6,41	4,71	3,20	2,14	1,60	1,07
50	12,71	7,12	5,24	3,56	2,37	1,78	1,19
75	19,07	10,68	7,85	5,34	3,56	2,67	1,78
100	25,34	14,24	10,47	7,12	4,75	3,56	2,37
125	31,79	17,80	13,09	8,90	5,93	4,45	2,97
150	38,14	21,36	15,71	10,68	7,12	5,34	3,56
175	44,50	24,92	18,32	12,46	8,31	6,23	4,15
200	50,86	28,48	20,94	14,24	9,49	7,12	4,75
225	57,21	32,04	23,56	16,02	10,68	8,01	5,34
250	63,57	35,60	26,18	17,80	11,87	8,90	5,93
Beispiel 1:	max. zulässige Entfernung bei 1,5 mm ² und 3 A → 214 m						
Beispiel 2:	max. zulässige Entfernung bei 1,5 mm ² und 6 A → 106 m						
Beispiel 3:	gemischte Verdrahtung: R1 = 40 m in 1,5 mm ² und R2 = 5 m in 0,25 mm ² : (Schaltschrank --- Sensor-/Aktorebene) R1 = 0,95 Ohm, R2 = 0,71 Ohm Summe (R1 + R2) = 1,66 Ohm						

Montagebeispiele für ESX10-T

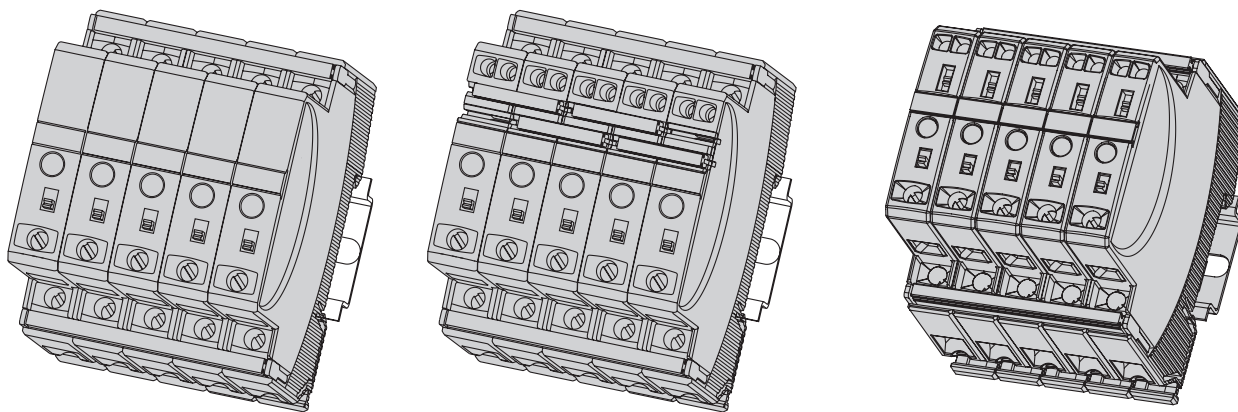
Im ESX10-T ist ein Stromverteilersystem integriert



Darstellung 5 ESX10-TA mit Stromschiene

Darstellung 5 ESX10-TB mit Stromschiene und Signalbrücken

Darstellung 5 ESX10-TD mit Stromschiene



Montageablauf:

Bei Geräteblock zuerst Verbindungsschiene eindrücken, dann Verdrahtung vornehmen.
Bei Verbindungsschiene max. 10 Steckzyklen zulässig.

Empfehlung:

Nach 10 Geräten sollten die Strom- und Signalschiene unterbrochen und neu eingespeist werden.

Zuschnittstabelle für Strom- und Signalschiene

(Best.-Nr. X 222 611 02 / Best.-Nr. X 222 005 03 / bzw. zugeschnitten, siehe Zubehör)

Anzahl der Geräte	2	3	4	5	6	7	8	9	10
Länge der Schiene [mm] ± 0,5 mm	22	34,5	47	59,5	72	84,5	97	109,5	122

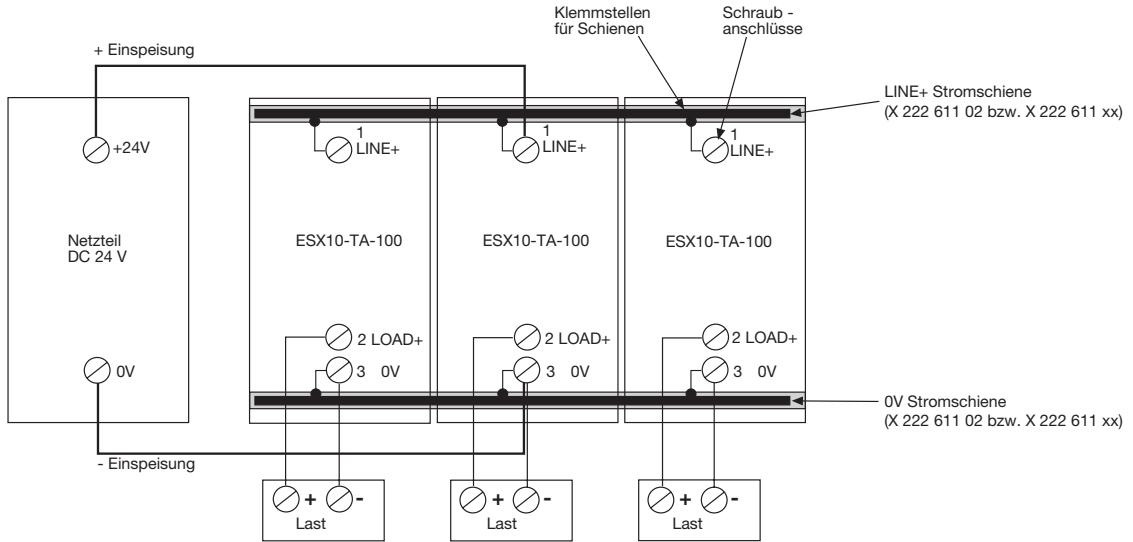
4

Anschlussbilder, Anwendungsbeispiele ESX10-T..

Anschlussbilder, Anwendungsbeispiele ESX10-T...

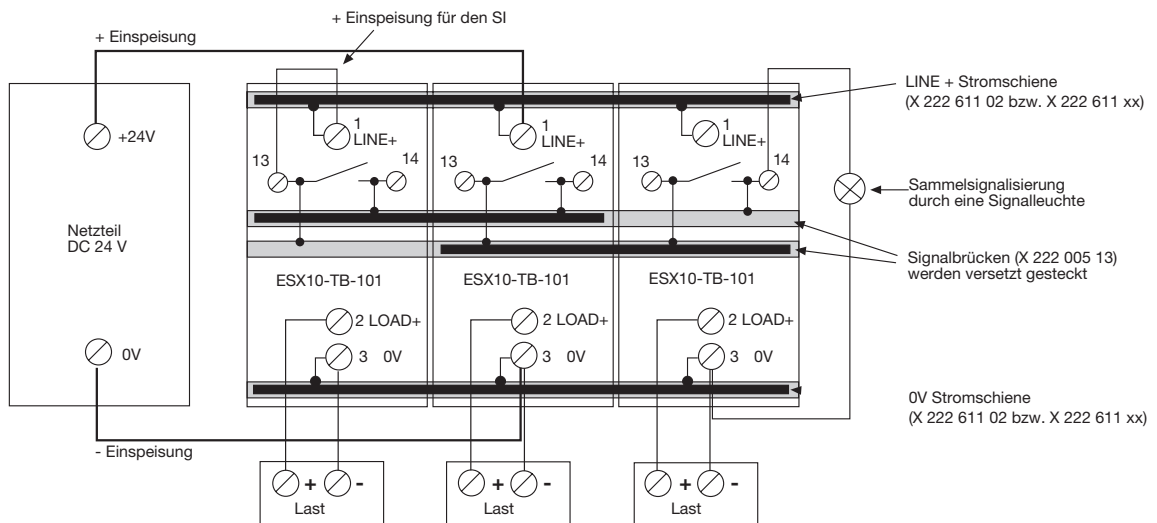
Die Signalkontakte werden im Aus- oder Fehlerzustand gezeigt.

ESX10-TA-100



ESX10-TB-101

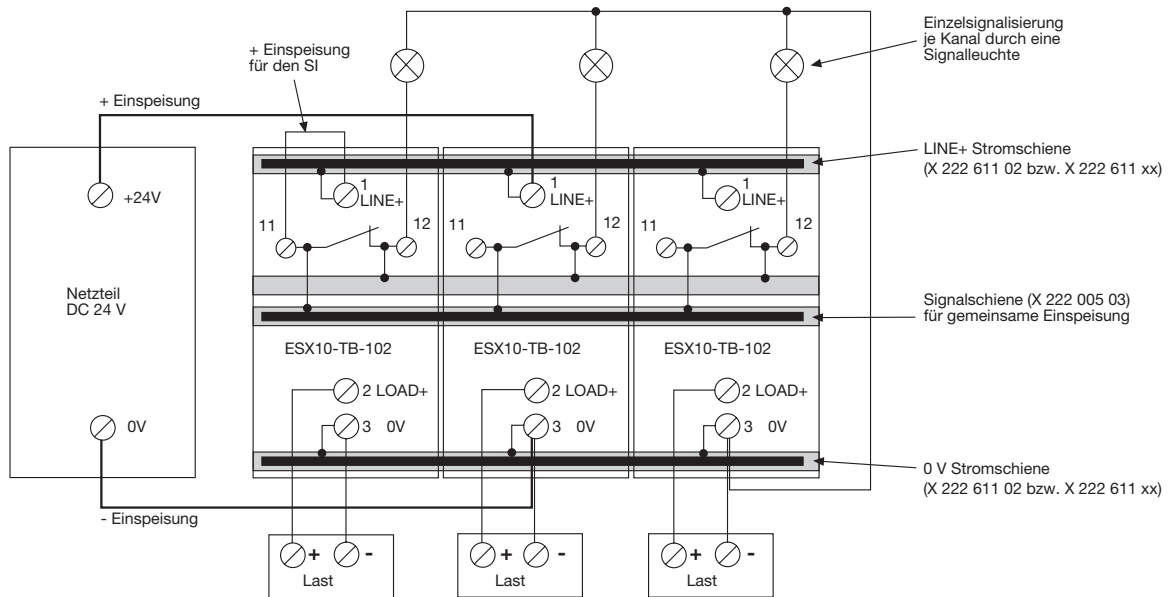
Sammelsignalisierung (Reihenschaltung)



Anschlussbilder, Anwendungsbeispiele ESX10-T..

ESX10-TB-102

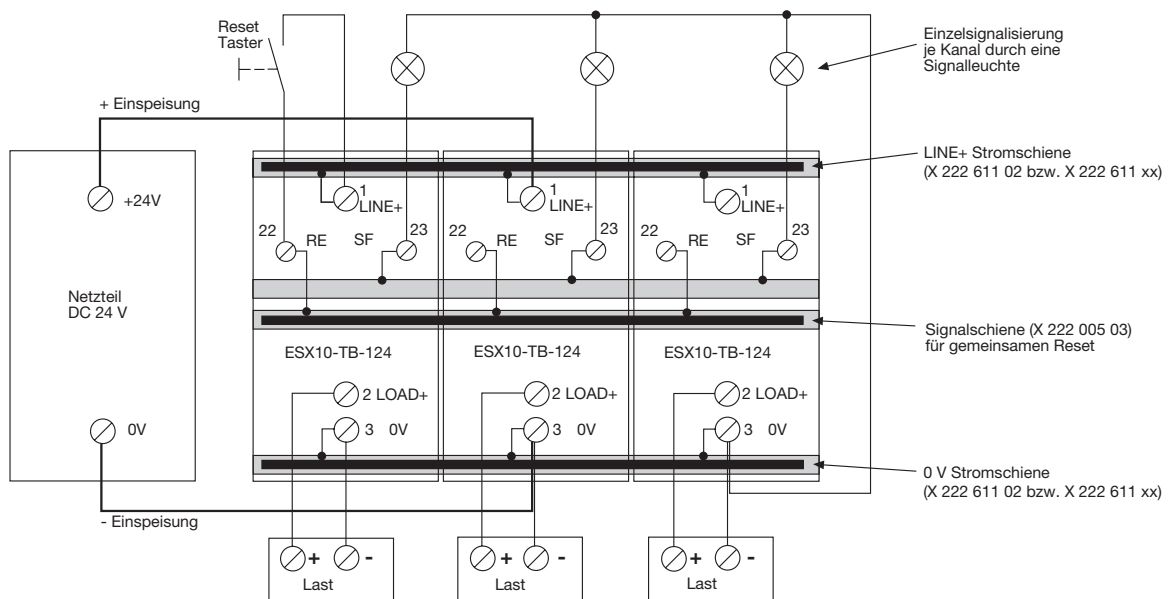
Einzelsignalisierung mit gemeinsamer Einspeisung



4

ESX10-TB-124

Einzelsignalisierung mit gemeinsamen Reset

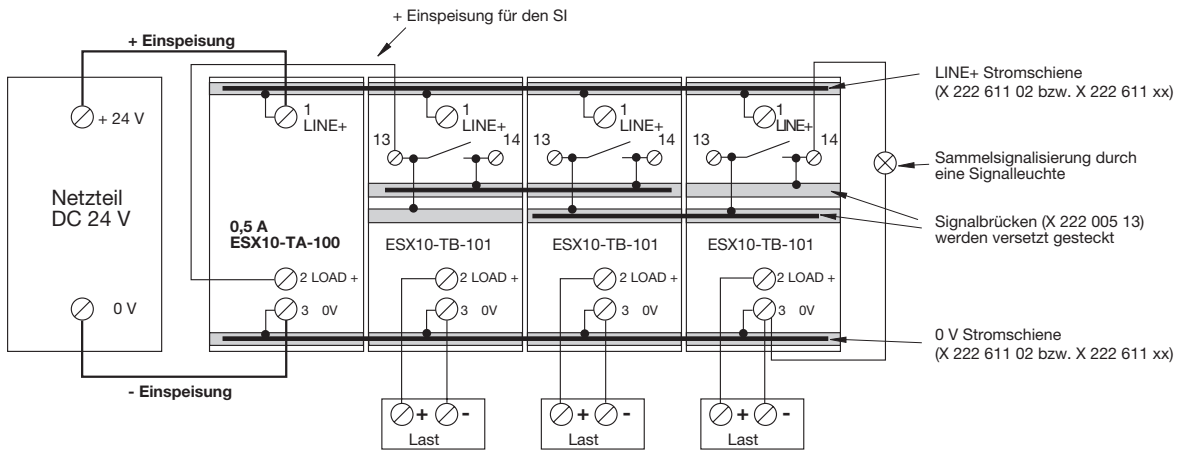


Anschlussbilder, Anwendungsbeispiele ESX10-T..

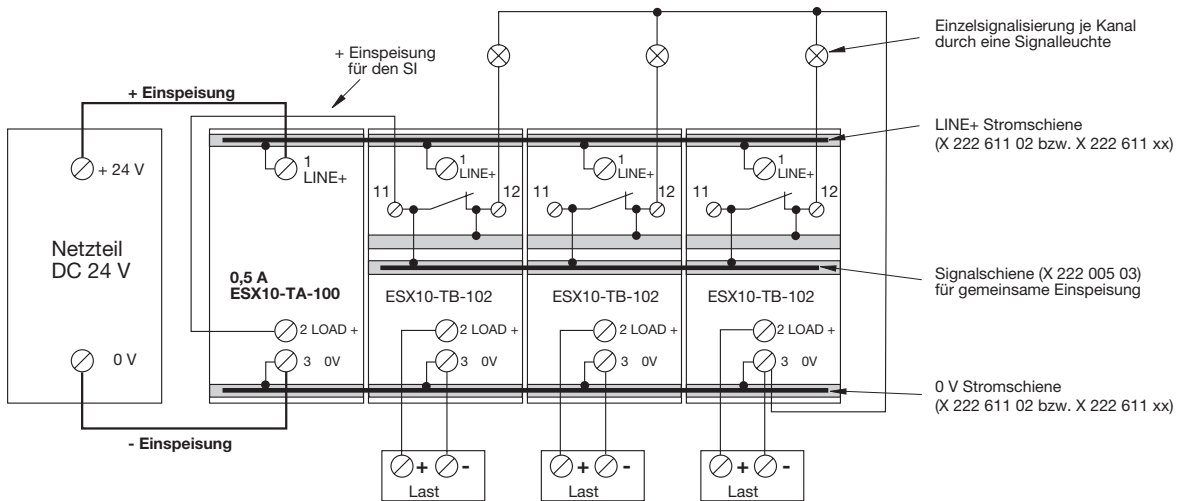
Anwendungsbeispiele Einspeisung DC 24 V mit gleichzeitiger Absicherung des Signalstromkreises und Direktanschluss der Lasten

Die Signalkontakte werden im Aus- oder Fehlerzustand gezeigt

ESX10-TB-101
 Sammelsignalisierung (Reihenschaltung)
 Als Einspeisemodul inkl. Absicherung des Signalstromkreises eignet sich das Gerät ESX10-TA-100-DC24V-0,5A
Option: Passives Einspeisemodul Best.-Nr. AD-TX-EM01 (ohne Absicherung)



ESX10-TB-102
 Einzelsignalisierung mit gemeinsamer Einspeisung
 Als Einspeisemodul inkl. Absicherung des Signalstromkreises eignet sich das Gerät ESX10-TA-100-DC24V-0,5A
Option: Passives Einspeisemodul Best.-Nr. AD-TX-EM01 (ohne Absicherung)



Beschreibung

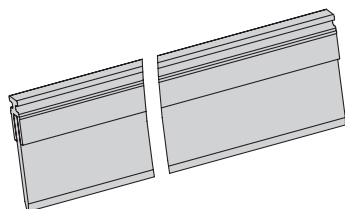
Im ESX10-T ist ein Stromverteilungssystem integriert. Mit verschiedenen einsteckbaren Strom- und Signalschienen lassen sich folgende Verdrahtungen durchführen:

- LINE +(DC 24 V)
 - 0 V
- Wichtig:** Die elektronischen Geräte ESX10-T benötigen einen 0 V Anschluss
- Signalkontakte
 - Reseteingänge

Zubehör

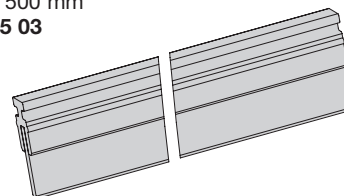
Stromschienen für LINE+ und 0 V

Stromtragfähigkeit bei einer Einspeisung I_{max} 50 A
 (Empfehlung: Mitteleinspeisung)
 Stromtragfähigkeit bei zwei Einspeisungen I_{max} 63 A
 grau isoliert, Länge: 500 mm
Best.-Nr.: X 222 611 02



Signalschienen für Signalkontakte und Reseteingänge

geeignet für Signalschiene ESX10-TB-...
 Stromtragfähigkeit bei einer Einspeisung I_{max} 1 A
 bei einer Reihenschaltung der Signalkontakte I_{max} 0,5 A
 grau isoliert, Länge: 500 mm
Best.-Nr.: X 222 005 03

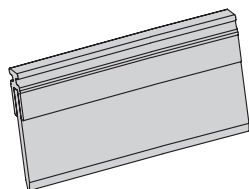


Stromschienen für LINE+ und 0 V

grau isoliert
 Zulässige Steckzyklen max. 10

Best.-Nr. X 222 611 22 (2-er-Block ESX10-T), Länge: 22 mm
Best.-Nr. X 222 611 34 (3-er-Block ESX10-T), Länge: 34,5 mm
Best.-Nr. X 222 611 47 (4-er-Block ESX10-T), Länge: 47 mm
Best.-Nr. X 222 611 59 (5-er-Block ESX10-T), Länge: 59,5 mm
 Verpackungseinheit: 10 Stück

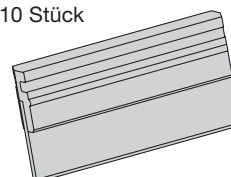
Best.-Nr. X 222 611 72 (6-er-Block ESX10-T), Länge: 72 mm
Best.-Nr. X 222 611 97 (8-er-Block ESX10-T), Länge: 97 mm
Best.-Nr. X 222 611 12 (10-er-Block ESX10-T), Länge: 122 mm
 Verpackungseinheit: 4 Stück



Signalbrücken für Signalkontakte

geeignet für Signalbrücke ESX10-TB-...
 grau isoliert, Länge: 21 mm

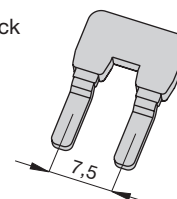
Best.-Nr.: X 222 005 13
 Verpackungseinheit: 10 Stück



Isolierte Drahtbrücke (für Signalklemme)

optional als Signalbrücke für ESX10-TB-101.../ESX10-TD-101...
 für Sammelsignalisierung
 (Reihenschaltung der Schließkontakte 13 - 14)

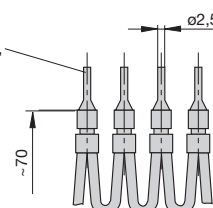
Best.-Nr. X 223 108 01
 Verpackungseinheit: 10 Stück



Verbindungskette -K10

geeignet für Signalkontakte (Reihenschaltung)
Best.-Nr. X 210 589 02 (1,5 mm², braun)

50 Stiftkabelschuhe
 nach DIN 46230 Cu,
 verzinkt



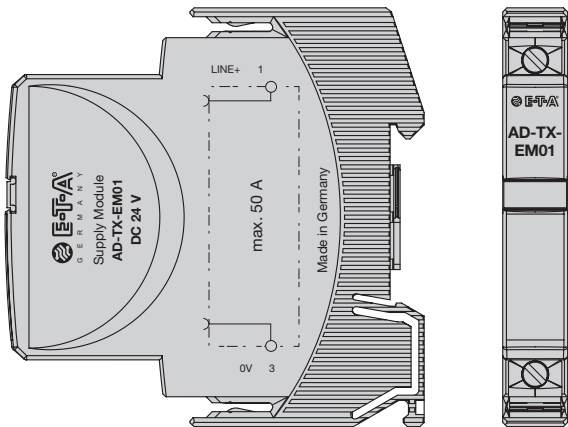
4

Zubehör

Passives Einspeisemodul für LINE+ und 0 V (ohne Absicherung)

Stromtragfähigkeit I_{max} 50 A
 Anschlussvermögen (Leiterquerschnitt) siehe ESX10-T

Best.-Nr.: AD-TX-EM01



Haftetikett, 10er Block

geeignet für ESX10-TD Nennstromeinstellung/Abdeckung

Best.-Nr. Y 309 705 11 (0,5 A, 1 A, 2 A)

Best.-Nr. Y 309 705 12 (2 A, 4 A, 6 A)

Best.-Nr. Y 309 705 13 (6 A, 8 A, 10 A)

Best.-Nr. Y 309 705 14 (2 A, 3 A, 4 A)



Abbildung: Musterdarstellung

Haftetikett, 30er Block

geeignet für ESX10-TD Nennstromeinstellung/Abdeckung

Best.-Nr. Y 309 705 21 (0,5 A)

Best.-Nr. Y 309 705 22 (1 A)

Best.-Nr. Y 309 705 23 (2 A)

Best.-Nr. Y 309 705 24 (3 A)

Best.-Nr. Y 309 705 25 (4 A)

Best.-Nr. Y 309 705 26 (6 A)

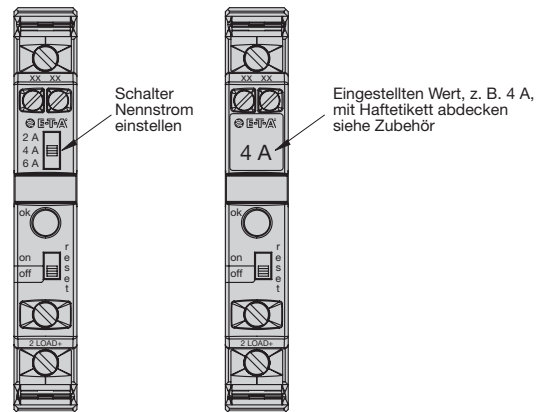
Best.-Nr. Y 309 705 27 (8 A)

Best.-Nr. Y 309 705 28 (10 A)

ESX10-TD-... Applikationsbeispiel Haftetikett

ESX10-TD-...

Nennstromeinstellung/Abdeckung



Die zur Verfügung gestellten Informationen zu unseren Produkten sind nach unserem Wissen genau und zuverlässig, jedoch übernimmt E-T-A keine Verantwortung für den Einsatz in einer Anwendung, die nicht der vorliegenden Spezifikation entspricht. E-T-A behält sich das Recht vor, Spezifikationen im Sinne des technischen Fortschritts jederzeit zu ändern. Maßänderungen sind vorbehalten, bei Bedarf bitte neuestes Maßblatt mit Toleranzen anfordern. Maße, Daten, Abbildungen und Beschreibung sind unverbindlich! Änderungen sowie auch Irrtümer und Druckfehler vorbehalten. Die Bestellbezeichnung der Geräte kann von deren Beschriftung abweichen.