

Beschreibung

Der elektronische Schutzschalter ESS30-S mit galvanischer Trennung ist als „Low Energy Breaker“ der weltweit einzigartige Elektronischer Überstromschutz für DC 24 V Anwendungen. Für den Einsatz in dezentralen- und zentralen Energieversorgungseinheiten erfüllt er die Anforderungen nach DIN EN 60934, UL 1077 als Supplementary Protector und UL 1310 als „Class 2 power unit“ (NEC class2). Das kompakte Gerät ist für die steckbare Montage auf den Sockelsystemen 17plus und 18plus sowie den Stromverteilungssystemen SVS vorgesehen und garantiert eine schnelle und problemlose Montage.

Der nur 12,5 mm schmale ESS30-S sichert alle DC 24 V Lastkreise selektiv ab. Dies wird durch eine Kombination aus aktiver elektronischer Strombegrenzung im Kurzschlussfall und einer Überlastabschaltung bei typ. 1,2 x I_N erreicht. DC 24 V-Schaltnetzteile werden in der Automatisierungstechnik sehr häufig eingesetzt. Bei Überlast regeln sie jedoch die Ausgangsspannung ab, die alle angeschlossenen Lasten versorgen soll. Tritt also in einem einzigen Verbraucher der Anlage ein Fehler auf, bricht auch in allen anderen Lastkreisen die Spannung ein. Häufig hat das nicht nur einen undefinierten Fehlerzustand zur Folge, sondern sogar einen Stillstand der Maschine oder Anlage.

Der maximal mögliche Überstrom wird stets auf das 1,2-fache des gewählten Nennstroms begrenzt (siehe Tabelle 1). Damit ist das Einschalten kapazitiver Lasten bis 40.000 µF problemlos möglich. Zur Anpassung an die Lastverhältnisse ist der Nennstrom in festen Werten von 0,5 A...10 A und in den einstellbaren Varianten 1 A/2 A oder 3 A/6 A verfügbar. Betriebs- und Fehlerzustände werden durch eine mehrfarbige LED und integrierte Meldeausgänge angezeigt. Der manuelle ON/OFF-Schalter direkt am Gerät erlaubt eine gezielte Inbetriebnahme einzelner Lastkreise und das Rücksetzen nach überstrombedingten Abschaltungen.



ESS30-S

Wesentliche Merkmale

- Steckbar auf Stromverteilermodulen 17plus, 18plus und SVSxx
- Galvanische Trennung im Fehlerfall
- Aktive lineare Strombegrenzung
- Kapazitive Lasten bis 40.000 µF
- Feste Nennstromstärken 0,5 A...10 A (0,5A...3,6A NEC Class 2)
- 2 Stufen (1 A/2 A oder 3 A/6 A) mittels Schalter am Gerät einstellbar
- Zulassungen: UL, NEC Class 2, VDE

Ihr Nutzen

- Reduziert Lagerkosten, da ein Gerät 2 Nennströme abdeckt
- Bietet hohe Flexibilität durch Steckbarkeit und einfache Einstellbarkeit der Nennströme
- Spart Kosten, da die Geräte bis 3,6A mit der Zulassung nach UL1310 (NEC Class 2) die dafür vorgesehenen teuren Schaltnetzteile ersetzen
- Spart Energiekosten durch 1/3 geringere Verlustleistung als vergleichbare Lösungen
- Erhöht die Anlagenverfügbarkeit durch eindeutige Fehlerdetektion und Signalisierung

Vorzugstypen – weitere Details zu sämtlichen Produktvarianten siehe Bestellnummernschlüssel

Vorzugstypen sind die E-T-A Geräte, die unsere Kunden am häufigsten einsetzen. Wir fertigen unsere Vorzugstypen in besonders großen

Mengen. Gleichzeitig haben unsere Vorzugstypen kürzere Lieferzeiten als andere Varianten.

Vorzugstypen	Vorzugsennennströme (A)											
	0,5	1	2	3,6	3	4	6	8	10	2 (CL2)	3 (CL2)	3,6 (CL2)
ESS30-S003-DC24V	x	x	x		x	x	x	x	x			x

Zulassungen



Konformitäten



Datenblatt

Das aktuelle Datenblatt steht Ihnen auf unserer Webseite zur Verfügung: www.e-t-a.de/d353

Technische Daten ($T_U = 25\text{ °C}$, $U_B = \text{DC } 24\text{ V}$)

Nähere Erläuterungen siehe: www.e-t-a.de/ti_d

Betriebsdaten

Betriebsspannung U_B	DC 24 V (18...30 V)
Nennstrom I_N	feste Stromstärken: Typ ESS30-S 0,5 A; 1 A; 2 A; 2 A CL2; 3 A; 3 A CL2; 3,6 A; 3,6 A CL2; 4 A; 6 A; 8 A; 10 A; einstellbare Stromstärken: 1 A/2 A; 3 A/6 A
Ruhestrom I_0	im EIN-Zustand: typ. 4 mA bei den einstellbaren typ. 5,5 mA
Auslösestrom (Bimetall)	typ. 0,4 A (nur im Fehlerfall, bis zur galv. Abschaltung)
Signalisierung des Betriebszustandes über	<ul style="list-style-type: none"> ● Mehrfarbige LED: <ul style="list-style-type: none"> Grün: <ul style="list-style-type: none"> - Gerät eingeschaltet ($S1 = \text{ON}$) - Lastkreis durchgesteuert Orange: <ul style="list-style-type: none"> - Überlast- oder Kurzschluss bis zur elektronischen Abschaltung Rot: <ul style="list-style-type: none"> - Gerät elektronisch abgeschaltet - Lastkreis ausgeschaltet - Unterspannung ($U_B < 14\text{ V}$) ● AUS: <ul style="list-style-type: none"> - Manuell ausgeschaltet ($S1 = \text{OFF}$) - Lastkreis ist galvanisch getrennt oder Gerät ist spannungslos ● Potenzialfreier Signalkontakt ● Ein/Aus-Stellung des Schalters S1

Lastkreis

Lastausgang	Power-MOSFET-Schaltausgang (plusschaltend)
Überlast- und Kurzschlussstromabschaltung	typ. $1,2 \times I_N$ mit aktiver Strombegrenzung
Abschaltzeiten für elektronische Abschaltung	siehe Zeit / Strom-Kennlinie Überlast-Abschaltzeit typ. 500 ms Kurzschluss-Abschaltzeit je nach Nennstrom (siehe Tabelle 1)
für galvanische Trennung	typ. 5 s (3...9 s)
Temperaturabschaltung	Interne Temperaturüberwachung mit galvanischer Trennung
Unterspannungsüberwachung des Lastausganges	mit Hysterese, kein Reset nötig: »AUS« bei $U_B < 14\text{ V}$ »EIN« bei $U_B > 17\text{ V}$
Einschaltverzögerung t_{Start}	typ. 2 ms nach jedem Einschalten und nach dem Anlegen von U_B
Kapazitive Lasten	bis 40.000µF
Freilaufbeschaltung	externe Freilaufdiode bei induktiver Last empfohlen
Parallelschalten mehrerer Lastausgänge	nicht zulässig
Fehlermeldung	
Meldeausgang F	Potenzialfreier Signalkontakt schaltet zeitgleich mit galvanischer Trennung, max. DC 30 V / 2 A, min. DC 12 V / 10 mA,

Technische Daten ($T_U = 25\text{ °C}$, $U_B = \text{DC } 24\text{ V}$)

Signalausgang ESS30-S001 Signalkontakt Wechsler	<u>Blauer Druckknopf ist in Ein-Stellung:</u> Signalkontakt 13/14-12 geschlossen <u>Blauer Druckknopf ist in Aus-Stellung:</u> Signalkontakt 13/14-12 geöffnet
Signalausgang ESS30-S002 Signalkontakt Wechsler	<u>Blauer Druckknopf ist in Ein-Stellung:</u> Signalkontakt 13/14-12 geöffnet <u>Blauer Druckknopf ist in Aus-Stellung:</u> Signalkontakt 13/14-12 geschlossen
Signalausgang ESS30-S003 Signalkontakt Wechsler	<u>Blauer Druckknopf ist in Ein-Stellung:</u> Signalkontakt 13-14 ist geschlossen, 13-12 ist geöffnet <u>Blauer Druckknopf ist in Aus-Stellung:</u> Signalkontakt 13-14 ist geöffnet, 13-12 ist geschlossen

Optische Anzeige

LED grün	U_B liegt an und Schalter S1 auf ON und keine Überlast, kein Kurzschluss
LED aus	<ul style="list-style-type: none"> ● Gerät ausgeschaltet (Schalter S1 auf OFF) ● Lastkreis ist galvanisch getrennt ● Betriebsspannung U_B fehlt
LED orange	Überlastbedingung $> 1,2 \times I_N$ bis zur elektronischen Abschaltung
LED rot	Elektronisches Abschalten nach Überlast, Kurzschluss oder Unterspannung

Allgemeine Daten

Fail-Safe-Element	Vorsicherung für ESS30-S.. <u>nicht notwendig</u> , da ein redundantes Fail-Safe-Element integriert ist (Sicherungselement)
Flachsteckanschlüsse	6.3 mm nach EN 60934-6.3-0.8
Gehäusewerkstoff	Kunststoff
Gehäusebefestigung	Steckbar in anreihbaren Stromverteilern Modul 17plus oder 18plus von E-T-A
Umgebungstemperatur	0...+60 °C (ohne Betattung, vgl. EN 60204-1)
Lagertemperatur	-40...+70 °C
Feuchte Wärme	96 Std. / 95 % rel. Feuchte / 40 °C nach IEC 60068-2-78-Cab Klimaklasse 3K3 nach EN 60721
Vibrationsfestigkeit	3 g, Prüfung nach IEC 60068-2-6 Test Fc
Schutzart	Betätigungsbereich IP30 EN 60529 Einbaubereich IP00 EN 60529
EMV-Anforderungen (EMV-Richtlinie, CE-Kennz.)	Störaussendung: EN 61000-6-3 Störfestigkeit: EN 61000-6-2
Isolationskoordination (IEC 60934)	0,5 kV/Verschmutzungsgrad 2 verstärkte Isolation im Betätigungsbereich
Spannungsfestigkeit	(siehe auch Maßbild)
Betätigungsbereich	Prüfspannung AC 1000 V
Einbaubereich	Prüfspannung AC 500 V
Lastkreis-Signalkontakt	Prüfspannung AC 500 V
Isolationswiderstand (Aus-Zustand)	$> 100\text{ M}\Omega$ (DC 500 V) zwischen LINE (+) und LOAD (+)
Konformität	CE-Kennzeichnung
Einbaumaße (B x H x T)	12,5 x 78,5 x 60 mm (Toleranzen nach DIN ISO 286 Teil 1 IT13)
Betätigungskräfte	
Einschaltung	5...8 N
Ausschaltung	7...10 N
Gewicht	ca. 39 g

4

Vorzugstypen

Vorzugstypen sind die E-T-A Geräte, die unsere Kunden am häufigsten einsetzen. Wir fertigen unsere Vorzugstypen in besonders großen

Mengen. Gleichzeitig haben unsere Vorzugstypen kürzere Lieferzeiten als andere Varianten.

Vorzugstypen	Vorzugsennströme (A)											
	0,5	1	2	3,6	3	4	6	8	10	2 (CL2)	3 (CL2)	3,6 (CL2)
ESS30-S003-DC24V	x	x	x		x	x	x	x	x			x

Bestellnummernschlüssel

Typ	ESS30 Elektronischer Schutzschalter, mit Strombegrenzung
Montage- und Bauart	S steckbar
Ausführung	0 mit galvanischer Trennung im Fehlerfall
Signaleingang	0 ohne Signaleingang
Signal Ausgang	1 Signalkontakt Schließer (min 12 V/10 mA; max. 30 V/2 A) 2 Signalkontakt Öffner (min 12 V/10 mA; max. 30 V/2 A) 3 Signalkontakt Wechsler (min. 12 V/10 mA; max. 30 V/2 A)
Betriebsspannung	DC 24 V Nennspannung DC 24 V
Nennstrom	0,5 A (Class 2) 1 A (Class 2) 2 A 3 A 3,6 A 4 A 6 A 8 A 10 A 1 A/2 A einstellbar 3 A/6 A einstellbar
Zulassung	CL2 Class2 (nur 2 A, 3 A und 3,6 A Varianten)
	ESS30 - S 0 0 3 - DC 24 V - 3,6 A-CL2 Bestellbeispiel
	ESS30 - S 0 0 3 - DC 24 V - 10 A Bestellbeispiel

Bitte beachten Sie unsere Mindestbestellmengen.

Class 2
Meets requirements for Class 2 current limitation
(ESS30-S...-0,5 A/1 A/2 A/3 A/3,6 A)

kundenspezifische Varianten

Sie suchen eine andere Variante dieses Produktes die nicht in unserem Bestellnummernschlüssel enthalten ist? Bitte sprechen Sie uns an. Wir finden gerne eine Lösung für Sie.

Hinweise

- Der Anwender muss dafür Sorge tragen, dass der Leitungsquerschnitt des jeweiligen Lastkreises an den Nennstrom des verwendeten ESS30-S angepasst ist.
- Des Weiteren müssen in der Anlage oder Maschine besondere Vorkehrungen getroffen werden, (z. B. Einsatz einer Sicherheits-SPS), die ein Wiederanlaufen von Anlagenteilen ausschließen (vgl. Maschinenrichtlinie 2006/42/EG und EN 60204-1, Sicherheit von Maschinen). Im Fehlerfall (Kurzschluss/Überlast) wird der Lastkreis durch den ESS30-S elektronisch und galvanisch abgeschaltet.

Zulassungen ESS30-S

Prüfstelle	Prüfnorm	File-Certificate Nr.	Nennspannung	Nennstrombereich
UL	UL 2367	E306740	DC 24 V	0,5 A...10 A
UL	UL 1310 NEC Class 2	E306740	DC 24 V	0,5 A, 1 A, 2 A, 3 A, 3,6 A
UL	UL 2367	E306740	DC 24 V	0,5 A...10 A
UL	UL 1077 C22.2 No. 235-04	E67320	DC 24 V	0,5 A...10 A, 1 A/2 A, 3 A/6 A
VDE	IEC/EN 60934 (VDE 0642)	40039681	DC 24 V	0,5 A...10 A

Tabelle 1: Spannungsabfall, Strombegrenzung, Abschaltzeit, Fail-Safe-Element, max. Laststrom

Nennstrom I_N	typ. Spannungsabfall U_{ON} bei I_N	aktive Strombegrenzung typ.	Abschaltzeit I_{KS} typ. 1)	Abschaltzeit $I_{ÜL}$ typ. 2)	Fail-Safe-Element	max. Laststrom bei 100 % ED		
						$T_U = 40\text{ °C}$	$T_U = 50\text{ °C}$	$T_U = 60\text{ °C}$
0,5 A	90 mV	1,2 x I_N	500 ms	500 ms	2 A	0,5 A	0,5 A	0,5 A
1 A	100 mV	1,2 x I_N	500 ms	500 ms	2 A	1 A	1 A	1 A
2 A	110 mV	1,2 x I_N	500 ms	500 ms	4 A	2 A	2 A	2 A
2 A CL2	130 mV	1,2 x I_N	500 ms	500 ms	4 A	2 A	2 A	2 A
3 A	150 mV	1,2 x I_N	500 ms	500 ms	6,3 A	3 A	3 A	3 A
3 A CL2	200 mV	1,2 x I_N	500 ms	500 ms	4 A	3 A	3 A	3 A
3,6 A	155 mV	1,2 x I_N	350 ms	500 ms	6,3 A	3,6 A	3,6 A	3,6 A
3,6 A CL2	220 mV	1,05 x I_N	450 ms	500 ms	4 A	3,6 A	3,6 A	3,6 A
4 A	160 mV	1,2 x I_N	280 ms	500 ms	6,3 A	4 A	4 A	4 A
6 A	170 mV	1,2 x I_N	150 ms	500 ms	10 A	6 A	6 A	6 A
8 A	190 mV	1,2 x I_N	280 ms	500 ms	15 A	8 A	7,5 A	7 A
10 A	210 mV	1,2 x I_N	200 ms	500 ms	15 A	9,5 A	9 A	8,5 A
1 A/2 A	45 mV/90 mV	1,2 x I_N	500 ms	500 ms	4 A	1 A/2 A	1 A/2 A	1 A/2 A
3 A/6 A	80 mV/160 mV	1,2 x I_N	500 ms/150 ms	500 ms	10 A	3 A/6 A	3 A/6 A	3 A/6 A

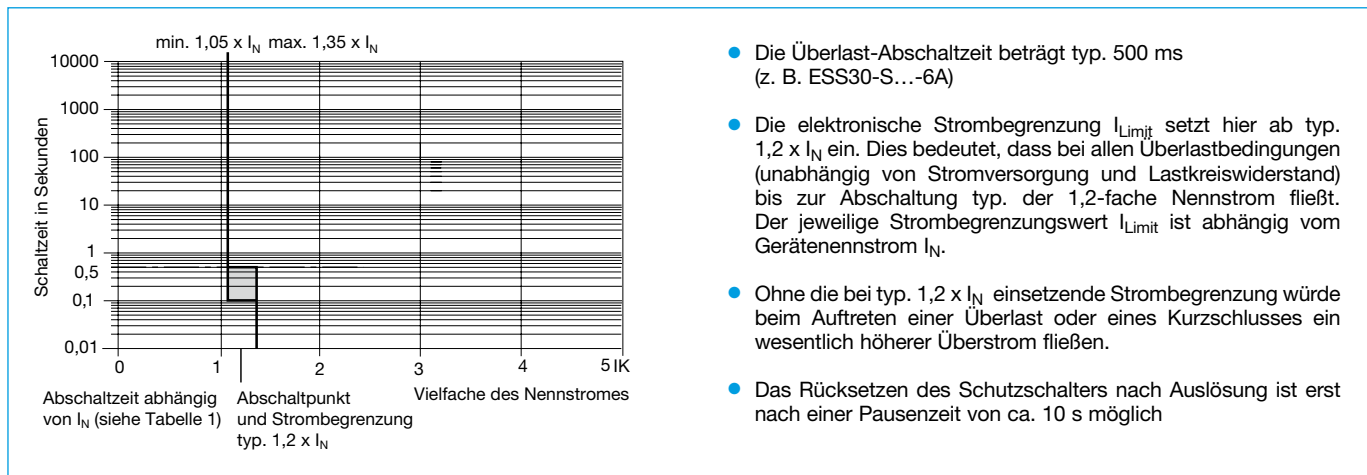
Hinweis: Bei Reihenmontage ohne Konvektionskühlung sollte der Gerätenennstrom wegen der thermischen Beeinflussung im Dauerbetrieb (100 % ED) nur zu max. 80 % geführt werden.

1) Kurzschluss
2) Überlast

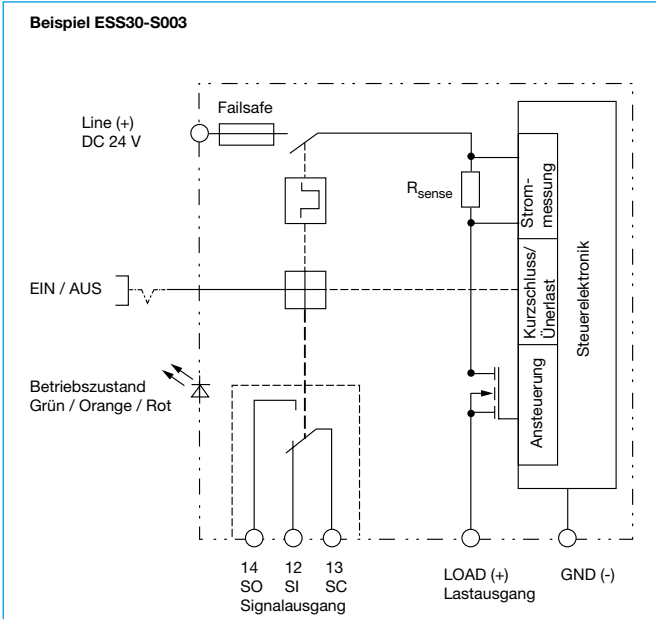
Tabelle 2: ESS30-S – Gerätevarianten

Variante	Signaleingang			Signaloutput						
				Meldeausgang F (Signalkontakt)			Statusausgang SF			
ESS30-S.	ohne	Steuer- eingang ON/OFF + 24V Control IN+	Reset- eingang +24V RE	ohne	Einzelsignal Schließer (normally open NO)	Einzelsignal Öffner (normally closed NC)	Doppel- signal Wechsler	ohne	Status-OUT +24V = OK	Status-OUT 0V = OK
001	x				x			x		
002	x					x		x		
003	x						x	x		

Typische Zeit/Strom-Kennlinie ($T_U = 25\text{ °C}$)



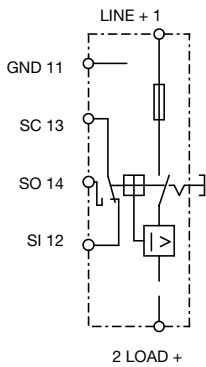
Blockschaltbild ESS30-S003-... (Beispiel)



ESS30-S Signalausgang / (Anschlussdiagramme)

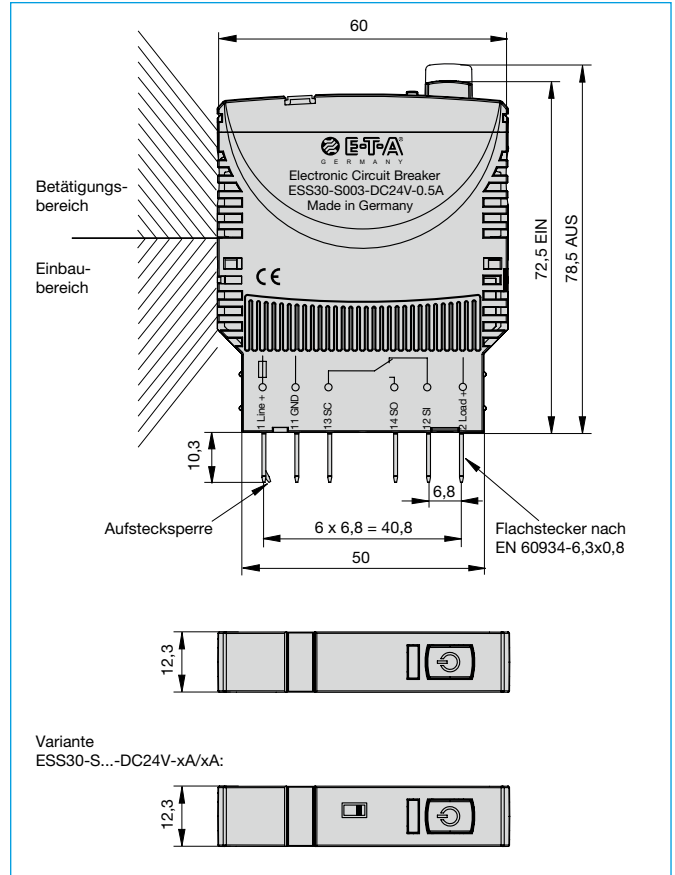
Die Signalkontakte werden im Aus- oder Fehlerzustand gezeigt

ESS30-S003
Ohne Signaleingang
Mit Meldeausgang F
(Einzelsignal, Wechsler)

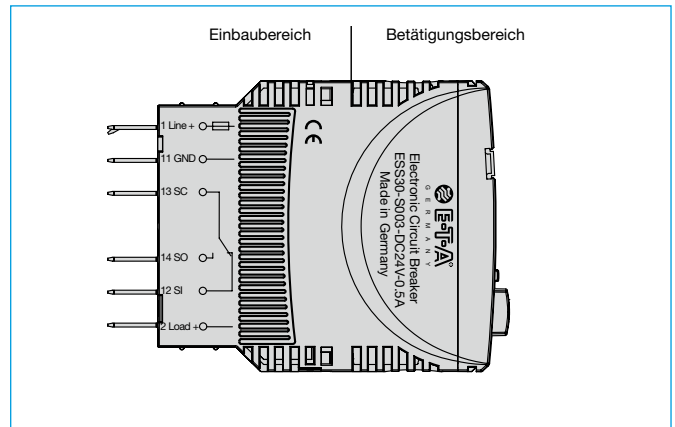


Normalzustand:
13-14 geschl.; 13-12 geöff.
Fehlerzustand:
13-14 geöff.; 13-12 geschl.

Maßbild ESS30-S

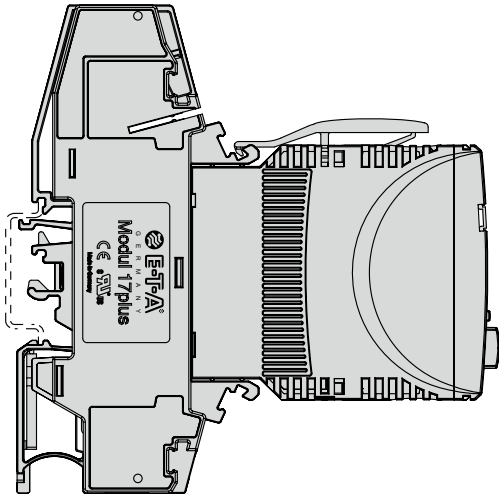


Anschlussbild ESS30-S003-... (Beispiel)

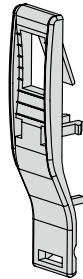


Zubehör für ESS30-S

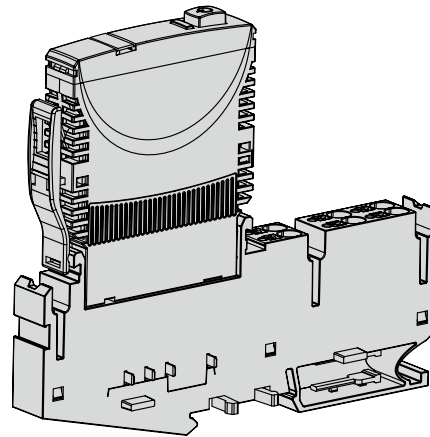
**Socket 17 PLUS mit ESS30-S
Modul 17plus**



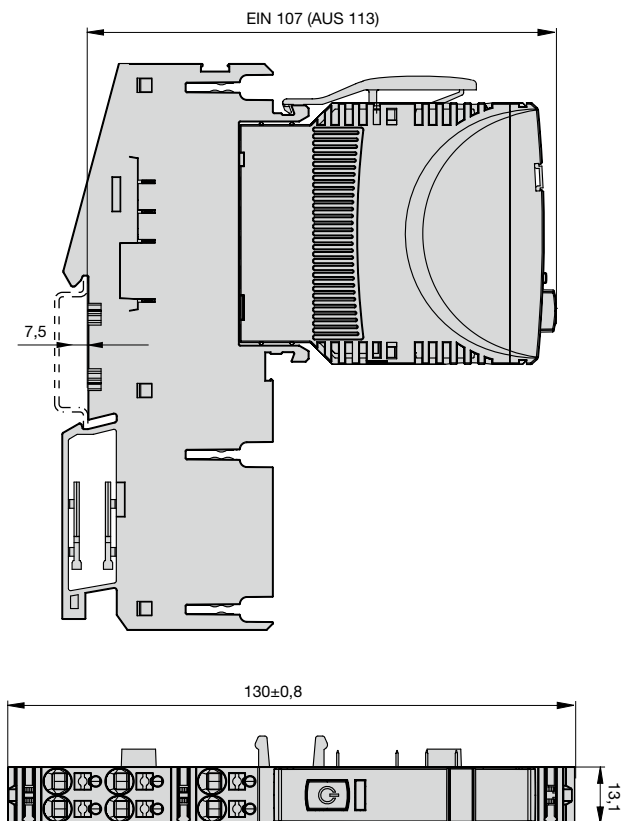
Rasthaken Y 311 978 01



**Montagebeispiel mit dem ESS30-S
mit optionalen Rasthaken**



**Socket 18 PLUS mit ESS30-S
Modul 18plus**



Die zur Verfügung gestellten Informationen zu unseren Produkten sind nach unserem Wissen genau und zuverlässig, jedoch übernimmt E-T-A keine Verantwortung für den Einsatz in einer Anwendung, die nicht der vorliegenden Spezifikation entspricht. E-T-A behält sich das Recht vor, Spezifikationen im Sinne des technischen Fortschritts jederzeit zu ändern. Maßänderungen sind vorbehalten, bei Bedarf bitte neuestes Maßblatt mit Toleranzen anfordern. Maße, Daten, Abbildungen und Beschreibung sind unverbindlich! Änderungen sowie auch Irrtümer und Druckfehler vorbehalten. Die Bestellbezeichnung der Geräte kann von deren Beschriftung abweichen.