

## Beschreibung

Die **Power-D-Box®** mit Leiterplatte ist ein kompaktes Stromverteilungssystem, ausgeführt als 19" Baugruppenträger mit 2 HE, aus Aluminiumprofilen und eloxierter Frontplatte. Es können die steckbaren therm.-magn. Schutzschalter des Typs 2216, als auch die elektronischen Schutzschalter des Typs REF16 bestückt werden. 30 einpolige Kanäle stehen als redundantes oder nicht redundantes System zur Verfügung. Die integrierte Sammelsignalisierung funktioniert als Reihenschaltung der Schließer. Die gesamte interne Verschaltung ist als Leiterplatte ausgeführt. Es wird auch der ungeschützte Pol in der Verteilung rangiert. Die Anschlüsse erfolgen über Klemmen direkt auf der Leiterplatte oder über Zusatzklemmen auf einer rückseitigen Hutschiene. Eine Spannungsanzeige (grüne LED) gekoppelt mit einem Relaisausgang je Gruppe ist optional verfügbar. Ebenso kann auf Wunsch die Zusammenführung zweier redundanter Einspeisungen über Entkopplungsdioden ergänzt werden.

## Bestellnummernschlüssel

### Typennummer

**PDB-P-L** 19" **Power-D-Box®** mit Leiterplatte, Pluspol geschützt

#### Gerätetypen

**2216** therm.-magn. Schutzschalter

**REF16** elektronischer Schutzschalter (nur DC 24 V)

#### Einspeise- und Lastklemmen auf Leiterplatte

**30A0** 1 x 30 Geräte, nicht redundant

**30R0** 2 x 15 Geräte, redundant

#### Einspeise- und Lastklemmen auf Hutschiene

**30A3SW** 1 x 30 Geräte, nicht redundant

**30R3SW** 2 x 15 Geräte, redundant

#### Signalisierung, Klemmen auf Leiterplatte

**B1** Schließer in Reihe geschaltet

**B7** Schließer in Reihe geschaltet, mit Spannungsüberwachung (nur DC 24 V)

#### Signalisierung, Klemmen auf Hutschiene

**B1GR** Schließer in Reihe geschaltet

**B7GR** Schließer in Reihe geschaltet, mit Spannungsüberwachung (nur DC 24 V)

#### Optionen

**D** Entkopplungsdioden (Version R3) auf Anfrage

**PDB-P-L-2216-30R4SW-B1GR-D** Bestellbeispiel



**Power-D-Box® für 2216 und REF16**

## Technische Daten

|                                  |                                                                                                                                                                                                                                   |
|----------------------------------|-----------------------------------------------------------------------------------------------------------------------------------------------------------------------------------------------------------------------------------|
| 19" <b>Power-D-Box®</b>          | Länge: 84 TE (426,72 mm)<br>Höhe: 2 HE (88,90 mm)<br>Tiefe: 150 mm Version A0/R0<br>250 mm Version A3/R3                                                                                                                          |
| Material:                        | Aluminium, teils eloxiert                                                                                                                                                                                                         |
| Nennspannung:                    | AC 50 V; DC 50 V; DC 24 V bei REF16                                                                                                                                                                                               |
| Einspeisung:                     | Bolzen M6 für Ringkabelschuh (Version A0 / R0)<br>Federkraftklemme 35 mm <sup>2</sup> (Version A3/R3)<br>max. 50 A je Gruppe                                                                                                      |
| Lastanschlüsse:                  | 30 Kanäle 1-pol. geschützt (Version A0 / A3)<br>2 x 15 Kanäle 1-pol. geschützt (Version R0 / R3)<br>Federkraftklemmen 2,5 mm <sup>2</sup><br>I <sub>max.</sub> = 16 A (abhängig vom Schutzschalterennennstrom, Derating beachten) |
| Sammelsignalisierung:            | Schließer in Reihe geschaltet (alle Versionen) je Gruppe<br>Federkraftklemme 2,5 mm <sup>2</sup><br>I <sub>max.</sub> = 0,5 A                                                                                                     |
| Gehäuseerdung:                   | über M6 Gewindebolzen an der Gehäuseinnenseite, bei Redundanz (R0 / R3) doppelt vorhanden                                                                                                                                         |
| Umgebungs-<br>Temperaturbereich: | 0 ... 50 °C                                                                                                                                                                                                                       |

## Vorteile

- Reduzierter Verdrahtungsaufwand durch Einsatz einer Leiterplatte
- Geringe Einbautiefe von 150 mm bzw. 250 mm für den Einsatz bei beengten Einbauverhältnissen
- Abnehmbare Frontplatte mit unverlierbarer Schraubtechnik und aufgedruckter Beschriftung
- 30 Steckplätze für therm.-magn. oder elektronische Schutzschalter in einer **Power-D-Box®**
- Redundanz mit 2 x 15 Kanälen möglich
- Schutzschalter nachträglich steckbar (auch bei laufendem Betrieb)
- Schraubanschlüsse direkt auf der Leiterplatte (Plus- und Minuspol), wahlweise Zusatzklemmen auf rückseitiger Hutschiene
- Einspeisung für Leitungen bis 35 mm<sup>2</sup> (16 mm<sup>2</sup> bei Redundanz)
- Einspeisung bis 2 x 50 A (redundant)
- Lastanschlüsse für Leitungen bis 2,5 mm<sup>2</sup>
- Lastanschlüsse bis 16 A (10 A bei elektronischem Schutz)
- Sammelsignalisierung durch integrierte potenzialfreie Hilfskontakte, Schließer in Reihe geschaltet
- Bei Redundanz Signalisierung je Gruppe getrennt verfügbar
- Integrierte Kabelabfangschiene hinter den Klemmen
- Abdeckung gegenüber stromführenden Teilen mittels Lochblech oben
- Wechselflansche für 19" oder ETSI Montage
- Leerfeldabdeckungen für nicht bestückte Steckplätze liegen bei (30 Stk.)
- Auf Anfrage können auch kundenspezifische Ausführungen, z. B. mit Vorsicherungen, Entkopplungsdioden, getrennte Stromkreise, AC und/oder DC, kundenspezifische Beschriftung, etc. geliefert werden.

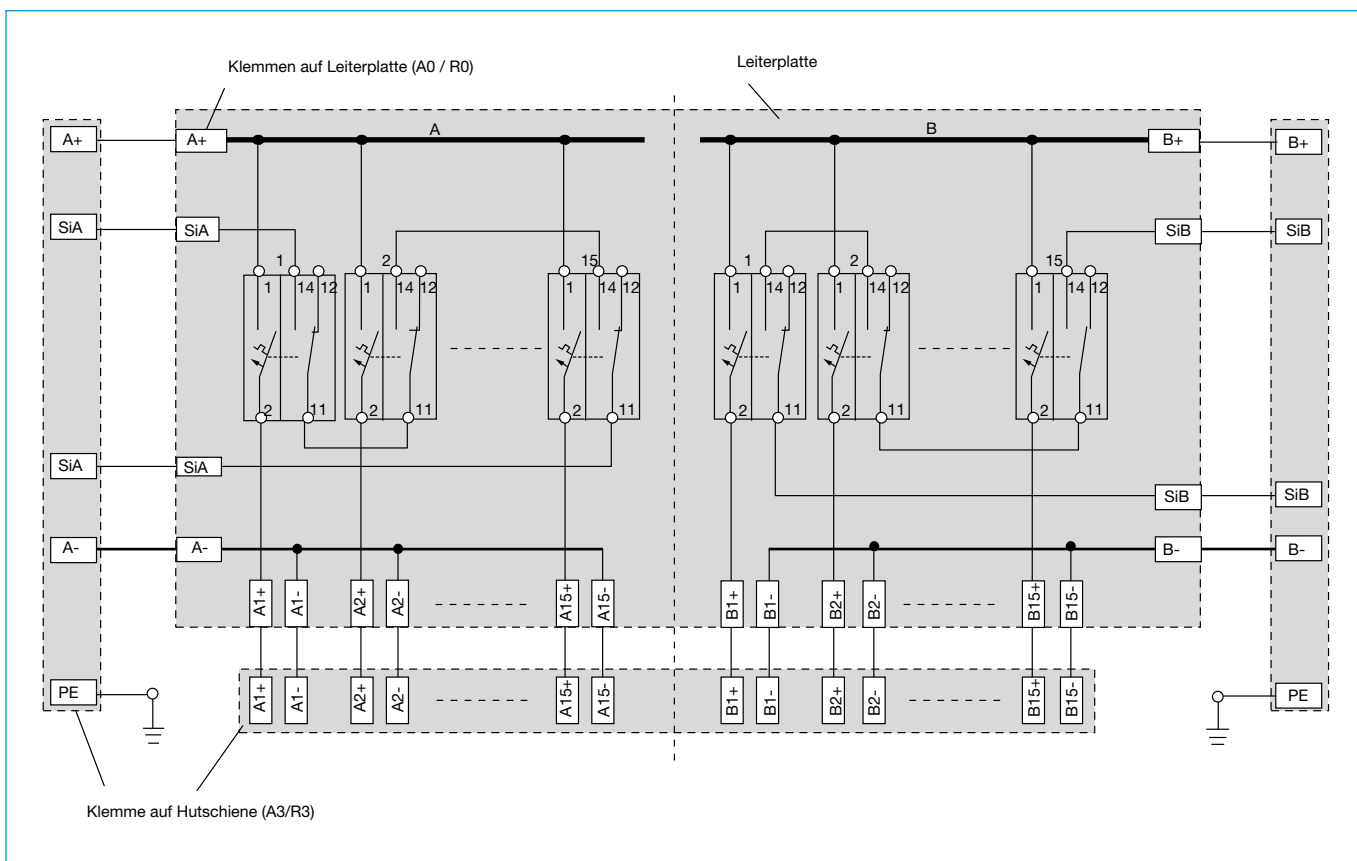
## Übersicht Anschlüsse (Klemmen)

| Ausführung für              | Klemmen auf  | Einspeiseklemmen   |              | Lastklemmen         |            | Signalisierung      |            |
|-----------------------------|--------------|--------------------|--------------|---------------------|------------|---------------------|------------|
|                             |              | Größe              | Drehmoment   | Größe               | Drehmoment | Größe               | Drehmoment |
| <b>Schutzschalter 2216</b>  |              |                    |              |                     |            |                     |            |
| PDB-P-L-2216-30A0-B1        | Leiterplatte | M6                 | 3,7 - 4,3 Nm | 2,5 mm <sup>2</sup> | Federkraft | 2,5 mm <sup>2</sup> | Federkraft |
| PDB-P-L-2216-30R0-B1        | Leiterplatte | M6                 | 3,7 - 4,3 Nm | 2,5 mm <sup>2</sup> | Federkraft | 2,5 mm <sup>2</sup> | Federkraft |
| PDB-P-L-2216-30A3SW-B1GR    | Hutschiene   | 35 mm <sup>2</sup> | Federkraft   | 2,5 mm <sup>2</sup> | Federkraft | 2,5 mm <sup>2</sup> | Federkraft |
| PDB-P-L-2216-30R3SW-B1GR    | Hutschiene   | 35 mm <sup>2</sup> | Federkraft   | 2,5 mm <sup>2</sup> | Federkraft | 2,5 mm <sup>2</sup> | Federkraft |
| <b>Schutzschalter REF16</b> |              |                    |              |                     |            |                     |            |
| PDB-P-L-REF16-30A0-B1       | Leiterplatte | M6                 | 3,7 - 4,3 Nm | 2,5 mm <sup>2</sup> | Federkraft | 2,5 mm <sup>2</sup> | Federkraft |
| PDB-P-L-REF16-30R0-B1       | Leiterplatte | M6                 | 3,7 - 4,3 Nm | 2,5 mm <sup>2</sup> | Federkraft | 2,5 mm <sup>2</sup> | Federkraft |
| PDB-P-L-REF16-30A3SW-B1GR   | Hutschiene   | 35 mm <sup>2</sup> | Federkraft   | 2,5 mm <sup>2</sup> | Federkraft | 2,5 mm <sup>2</sup> | Federkraft |
| PDB-P-L-REF16-30R3SW-B1GR   | Hutschiene   | 35 mm <sup>2</sup> | Federkraft   | 2,5 mm <sup>2</sup> | Federkraft | 2,5 mm <sup>2</sup> | Federkraft |

Erdungsklemmen (Bolzen)

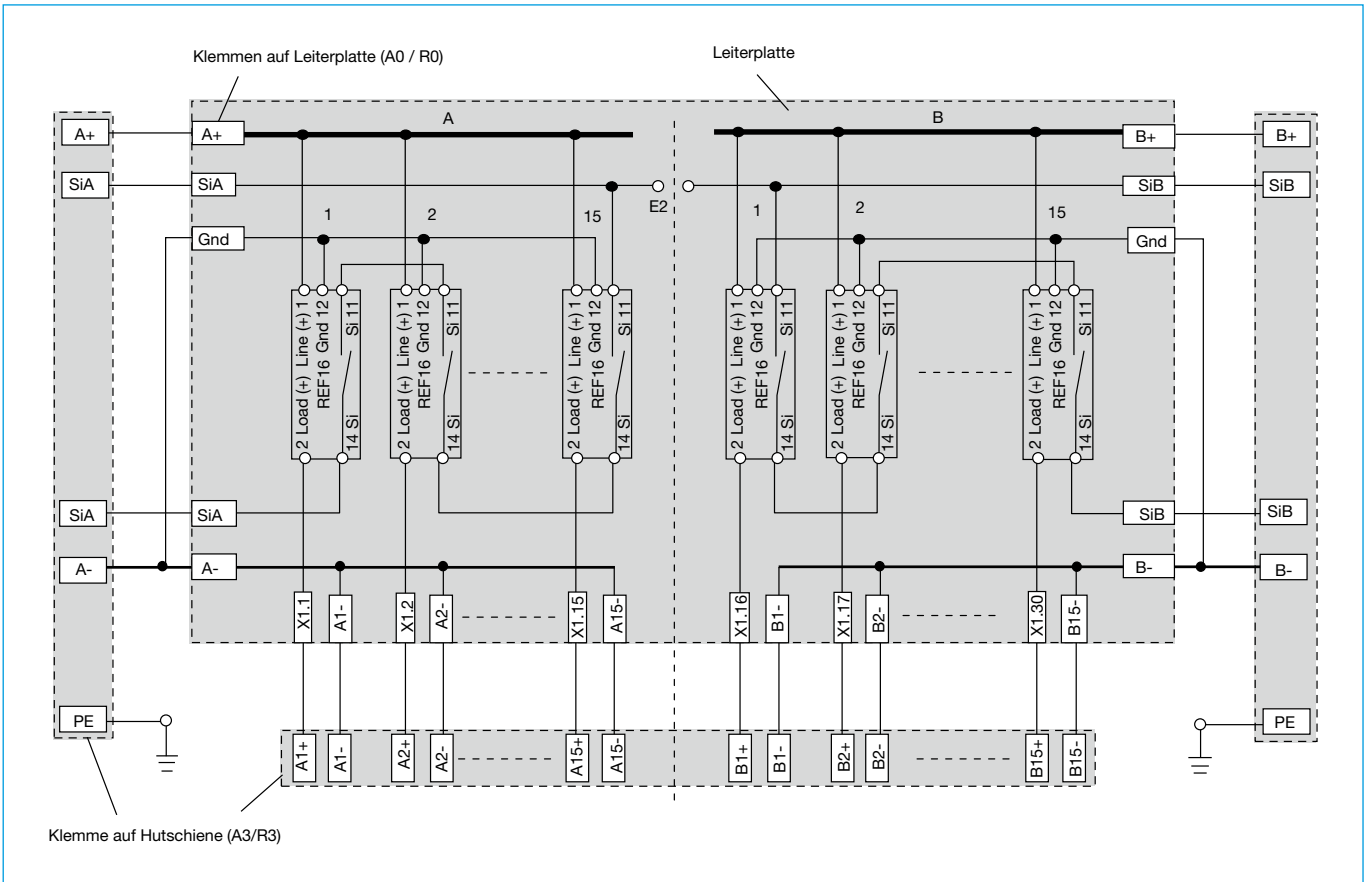
M6 3,7 - 4,3 Nm

## Schaltbild für Ausführung mit 2216



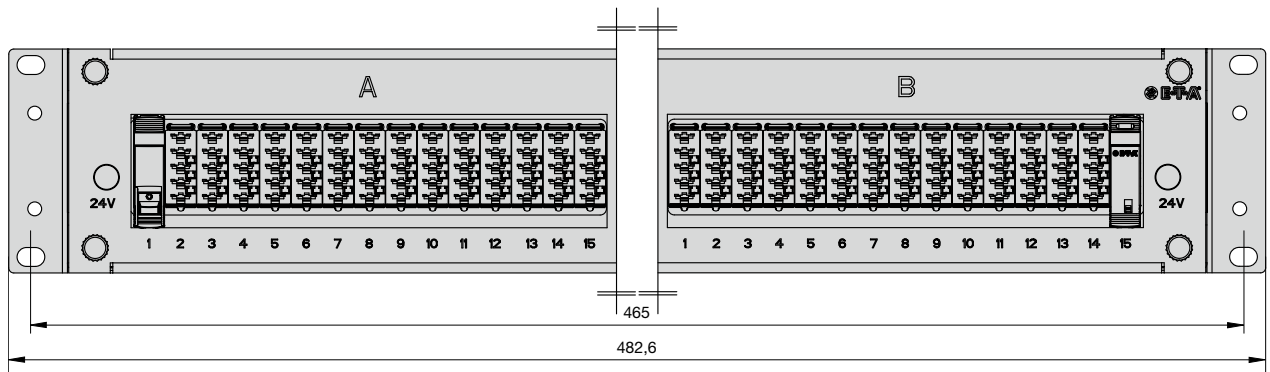
6

**Schaltbild für REF16**



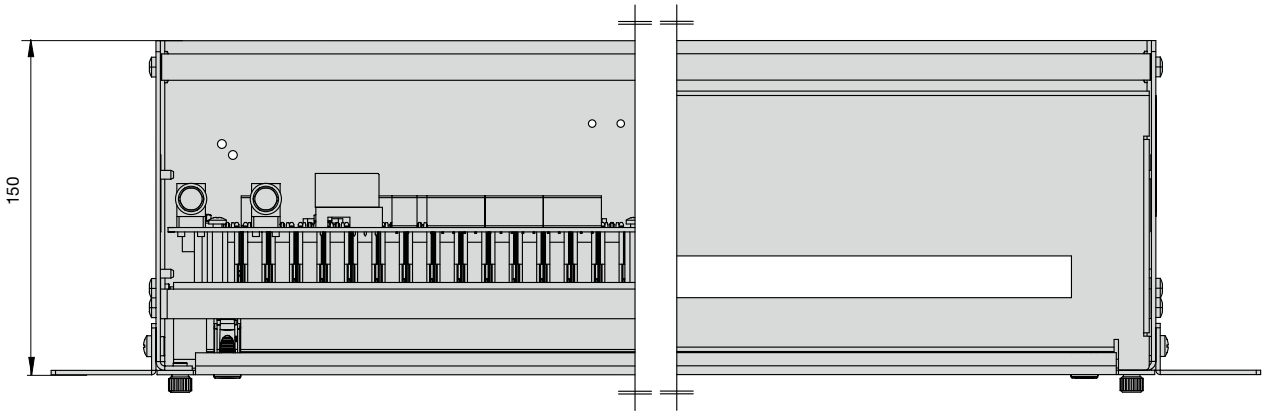
**Maßbild**

**Ansichten / Abmessungen: Frontansicht alle Ausführungen**

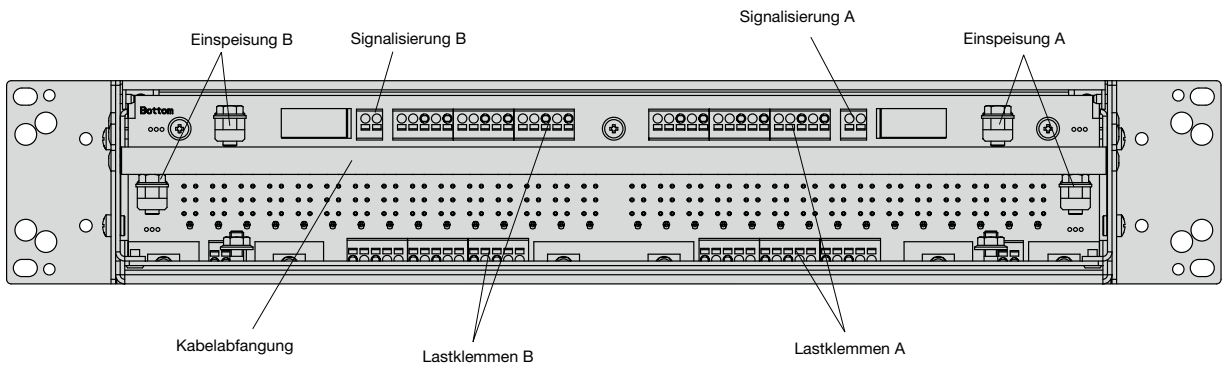


**Maßbilder Leiterplatte**

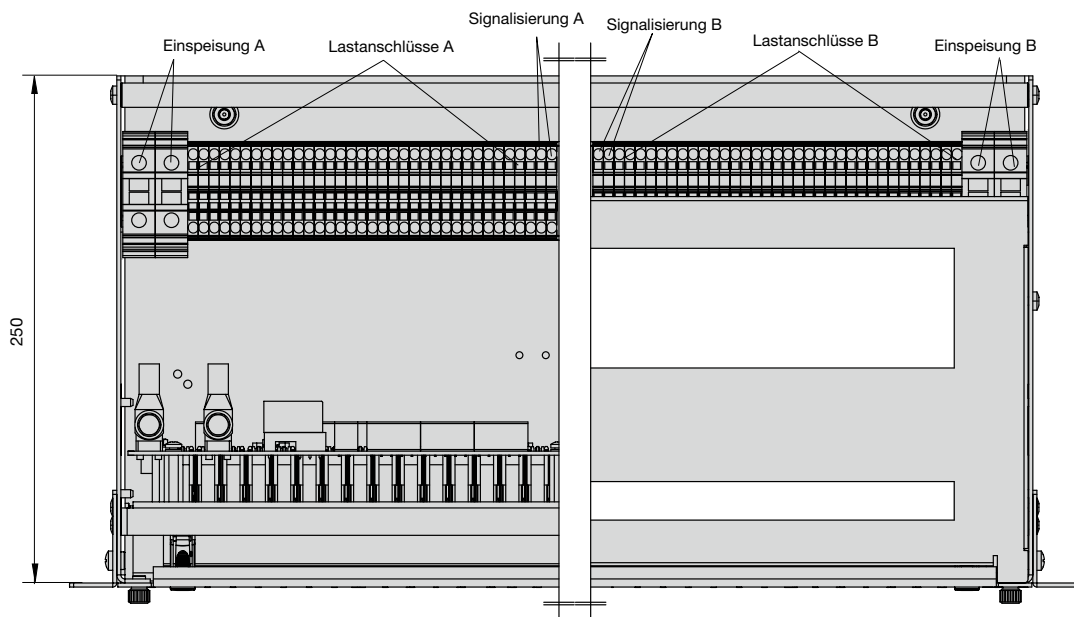
**Draufsicht (Montageflansche in Position ETSI) Version A0/R0**



**Rückansicht Version A0/R0**



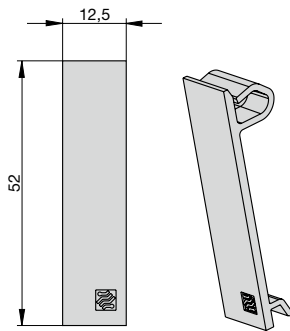
**Draufsicht (interne Verdrahtung nicht dargestellt) Version A3/R3**



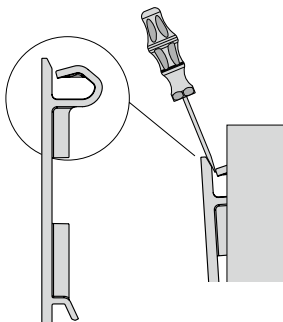
6

Zubehör

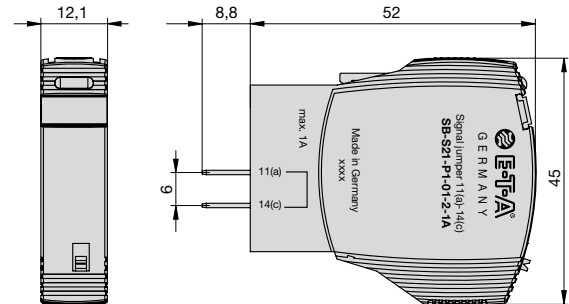
**Leerfeldabdeckung für  
Power-D-Box**  
(Gerätetypen 2216, REF16)  
**Best.-Nr. Y 308 563 01**



**Demontage aufgeschnappter  
Leerfeldabdeckung:**  
Schraubendreher an  
Hebelkante ansetzen



**Signalbrücke:**  
Zum Einstecken an Stelle der Schutzschalter zur Überbrückung  
der durchgeschleiften Hilfskontakte (Serienschaltung)  
**Best.-Nr.: SB-S21-P1-01-2-1A**



Die zur Verfügung gestellten Informationen sind nach unserem Wissen genau und zuverlässig, jedoch übernimmt E-T-A keine Verantwortung für den Einsatz in einer Anwendung, die nicht der vorliegenden Spezifikation entspricht. E-T-A behält sich das Recht vor, Spezifikationen im Sinne des technischen Fortschritts jederzeit zu ändern. Maßänderungen sind vorbehalten, bei Bedarf bitte neuestes Maßblatt mit Toleranzen anfordern. Maße, Daten, Abbildungen und Beschreibung entsprechen dem neuesten Stand bei Herausgabe dieses Kataloges, sind aber unverbindlich! Änderungen sowie auch Irrtümer und Druckfehler vorbehalten. Die Bestellbezeichnung der Geräte kann von deren Beschriftung abweichen.

