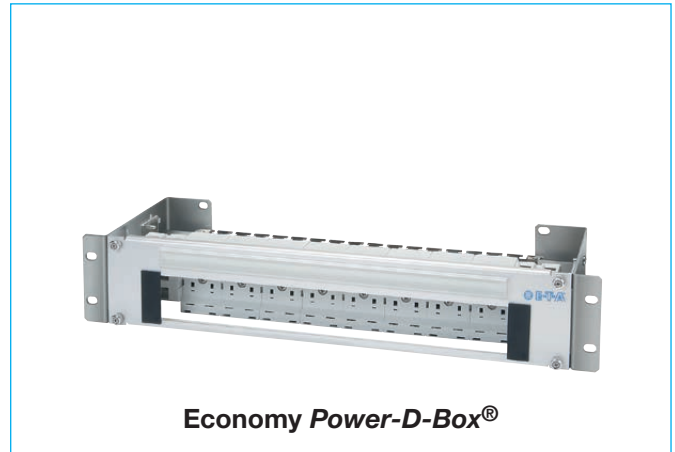


Beschreibung

Die Economy **Power-D-Box**® ist ein kompaktes Stromverteilungssystem in 2 Höheneinheiten (HE). Das redundant aufgebaute System kann mit steckbaren magnetisch oder hydraulisch-magnetischen Schutzschaltern vom Typ 8340-F oder 8335 bestückt werden. Die Stromschienen sowie die Sammelsignalisierung sind fingersicher im Kunststoffgehäuse isoliert, sodass keine stromführenden Bauteile berührt werden können. Der Anschluss der Lasten erfolgt über verpolsichere Flachstecker von vorne. Neben verschiedenen Vorzugsvarianten können individuelle, perfekt auf Ihre Applikation abgestimmte Lösungen konzipiert werden.



Economy Power-D-Box®

Wesentliche Merkmale

- 19" Stromverteilungssystem aus Aluminium
- Nennspannung DC 48 V, 65 V, 80 V
- Minuspol geschützt
- Wählbare Stromverteiler (X8340-S02, X8340-S04, X8340-SZ4)
- Summenstrom abhängig vom integriertem Stromverteiler bis zu 80 A pro Einspeisung
- Last je nach integriertem Stromverteiler bis zu 30 A pro Schutzschalter
- Integrierte Kabelabfangschiene
- Optionales Zubehör: verpolsichere Lastabgangstecker, Abziehbügel, Leerfeldabdeckung
- Applikationsspezifische Bestückungsausführungen z.B. Vorsicherung, getrennte Stromkreise, einfache und redundante Stromkreise etc. auf Anfrage

Ihr Nutzen

- Kompaktes und servicefreundliches Gerätedesign
- Einfache Systemschränkmontage in 19"- oder ETSI Schränke mittels Wechselflansch
- Zuverlässiges Alarmmanagement mittels Sammelsignalisierung
- Einfache Systemerweiterung im laufenden Betrieb, dank steckbarer Sicherungsautomaten
- Redundante Stromspeisung garantiert höchste Verfügbarkeit der Anlage

Vorzugstypen – weitere Details zu sämtlichen Produktvarianten siehe Bestellnummernschlüssel

Vorzugstypen sind die E-T-A Geräte, die unsere Kunden am häufigsten einsetzen. Wir fertigen unsere Vorzugstypen in besonders großen

Mengen. Gleichzeitig haben unsere Vorzugstypen kürzere Lieferzeiten als andere Varianten.

Vorzugstypen	Kurzbeschreibung
PDB-N-S2 12	Laststrom max. 132 A bei 2 x 6 frontseitigen Lastanschlüssen
PDB-N-S2 16	Laststrom max. 132 A bei 2 x 8 frontseitigen Lastanschlüssen
PDB-N-S4 08	Laststrom max. 160 A bei 2 x 4 frontseitigen Lastanschlüssen
PDB-N-SZ 08	Laststrom max. 125 A bei 2 x 4 rückseitigen Lastanschlüssen
PDB-N-SZ-16	Laststrom max. 150 A bei 2 x 5 frontseitigen Lastanschlüssen

Datenblatt

Das aktuelle Datenblatt steht Ihnen auf unserer Webseite zur Verfügung: www.e-t-a.de/d702

Technische Daten	
19“ Power-D-Box ®	Länge: 84 TE (426,72 mm) Höhe: 2 HE (88,90 mm) Material: Aluminium
Nennspannung	DC 48 V; DC 65 V; DC 80 V
Feuerbeständigkeit (IEC 60695, Teil 2-2)	selbstlöschend
X8340-S02	
Belastung	25 A je Steckeinheit (30 A auf Anfrage) 132 A für Gesamteinheit
Belastung	25 A je Steckeinheit (30 A auf Anfrage) 132 A für Gesamteinheit
Anschlussart	
Zuleitung (Anschlussblock)	Mantelklemme 6...50 mm ² , mehrdrähtig Einspeisung 6...35 mm ² mit Aderendhülse zusätzlich Flachstecker DIN 46244-A 6,3 x 0,8 mm
Verbraucher (Modul)	Flachstecker DIN 46244-A 6,3 x 0,8 mm verpolsicherer Lastabgangsstecker
Signalisation (Modul)	Flachstecker DIN 46244-A 4,8 x 0,8 mm
X8340-S04	
Belastung	20 A je Steckeinheit 80 A für Modul

Technische Daten	
Anschlussart	
Zuleitung	Mantelklemme Einspeisung 6...25 mm ² mehrdrähtig 6...16 mm ² mit Aderendhülse
Verbraucher und Signalisation	Käfigzugfeder 0,5...2,5 mm ² , mehrdrähtig, mit Aderendhülse, Vorderseite
X8340-SZ4	
Belastung	25 A je Steckeinheit (30 A auf Anfrage) 150 A für Verteiler
Anschlussart	
Zuleitung	Kupferschiene 10x3 mm mit Loch ø 5,3 mm Stromzuführung von der Rückseite – optional rechts oder links
Verbraucher	Flachstecker DIN 46244-A 6,3 x 0,8 mm, verpolsicherer Lastabgangsstecker auf Vorder- und Rückseite
Signalisation	Flachstecker DIN 46244-A 6,3 x 0,8 mm Steckrichtung wie Schutzschalter gegenüber der Hauptanschlusseite angeordnet

Vorzugstypen

Vorzugstypen sind die E-T-A Geräte, die unsere Kunden am häufigsten einsetzen. Wir fertigen unsere Vorzugstypen in besonders großen

Mengen. Gleichzeitig haben unsere Vorzugstypen kürzere Lieferzeiten als andere Varianten.

Vorzugstypen	Kurzbeschreibung
PDB-N-S2 12	Laststrom max. 132 A bei 2 x 6 frontseitigen Lastanschlüssen
PDB-N-S2 16	Laststrom max. 132 A bei 2 x 8 frontseitigen Lastanschlüssen
PDB-N-S4 08	Laststrom max. 160 A bei 2 x 4 frontseitigen Lastanschlüssen
PDB-N-SZ 08	Laststrom max. 125 A bei 2 x 4 rückseitigen Lastanschlüssen
PDB-N-SZ-16	Laststrom max. 150 A bei 2 x 5 frontseitigen Lastanschlüssen

Bestellnummernschlüssel

PDB Power-D-Box® 19“ (Auslieferungsstandard), mit ETSI Wechselflansch – 19“

geschützter Pol	
N Negativer Pol geschützt	
Modul	
S2 X8340-S02L/R..-103*	
S4 X8340-S0416-2*	
SZ X8340-SZ4R/L..-101-00*	
xx Anzahl der Lastkanäle (gesamt)	
PDB - N - S2 08 Bestellbeispiel	

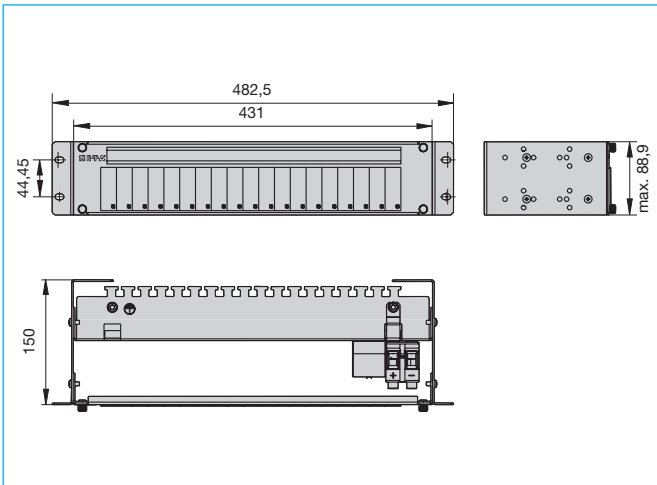
*technische Details unter www.e-t-a.de

kundenspezifische Varianten

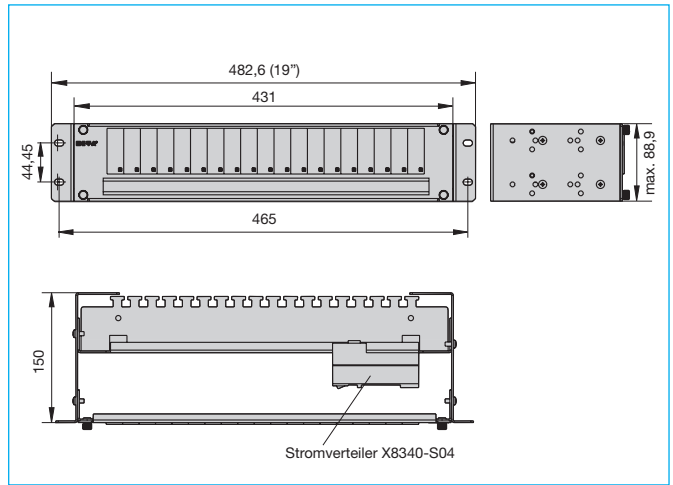
Sie suchen eine andere Variante dieses Produktes die nicht in unserem Bestellnummernschlüssel enthalten ist? Bitte sprechen Sie uns an. Wir finden gerne eine Lösung für Sie.

6

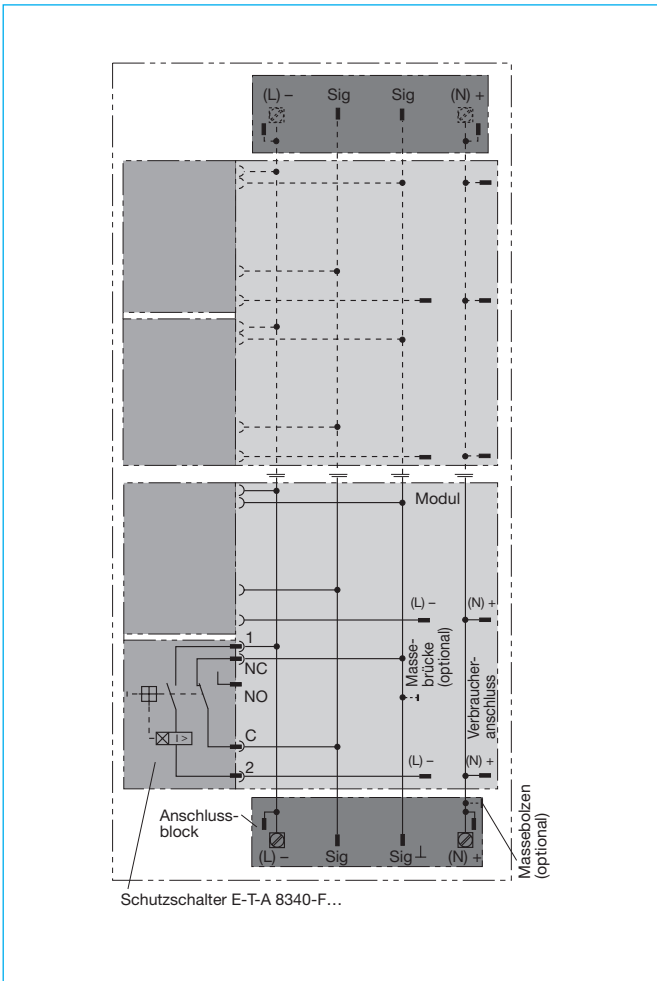
Maßbild PDB-N-S2



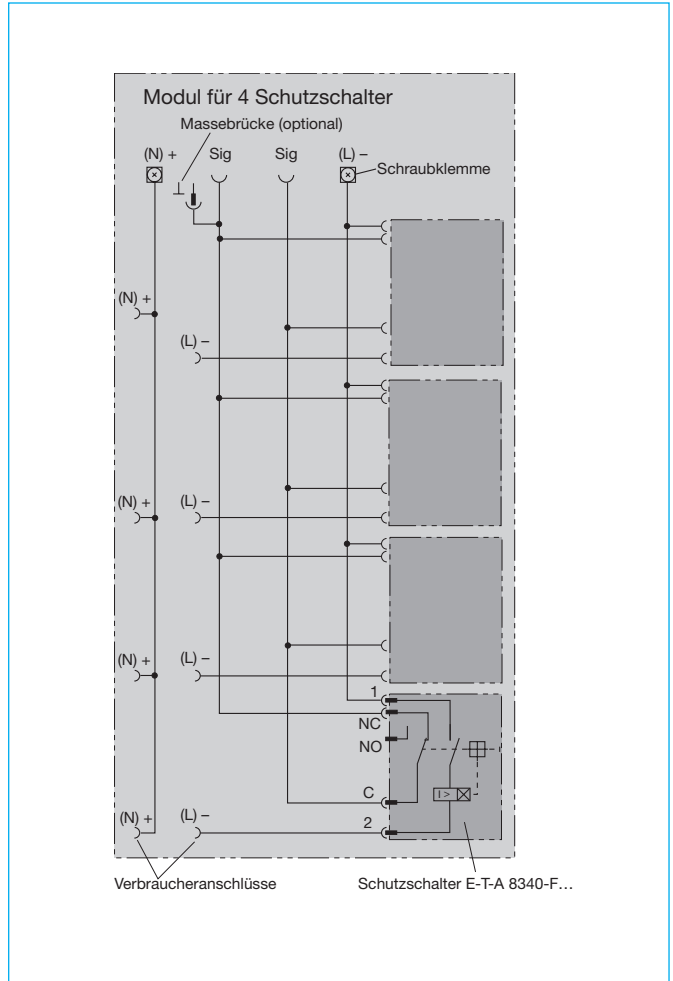
Maßbild PDB-N-S4



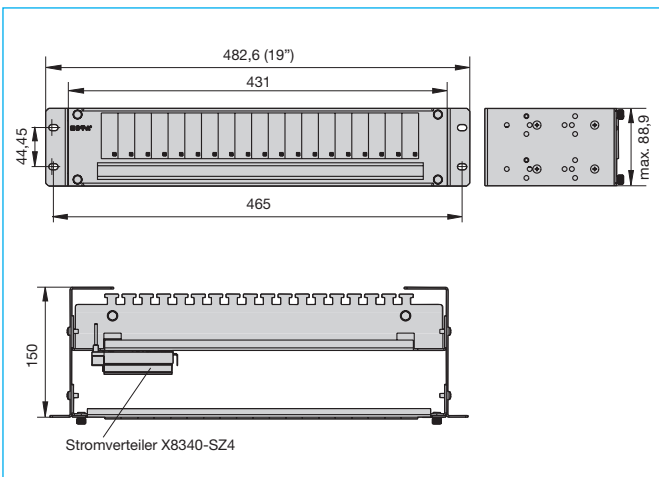
Schaltbild PDB-N-S2



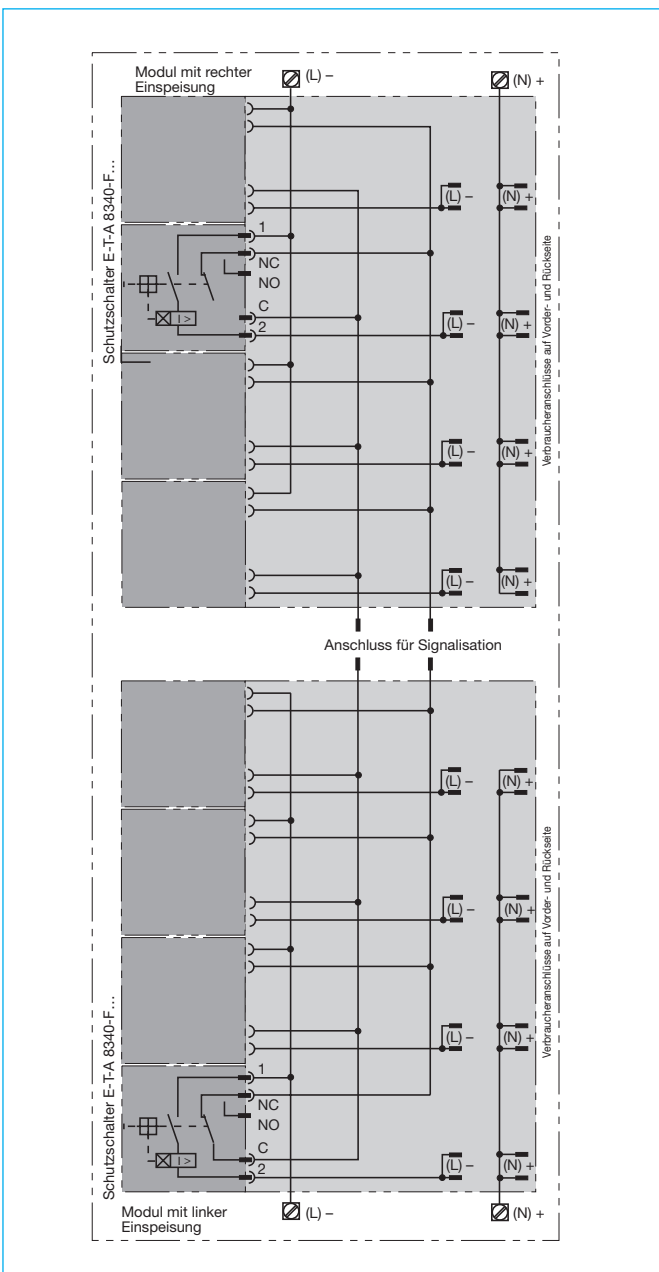
Schaltbild PDB-N-S4



Maßbild PDB-N-SZ



Schaltbild PDB-N-SZ



Zubehör

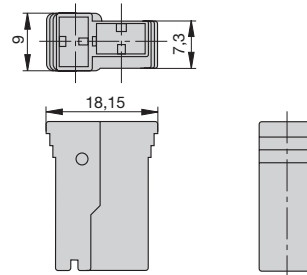
Verpolsicherer Lastabgangstecker

(Set: 4 Kunststoffhülsen, 8 Flachstecker 6,3 x 0,8 mm)

Best.-Nr. X 222 847 01 für Kabelquerschnitt 0,7...2,0 mm²

Best.-Nr. X 222 625 01 für Kabelquerschnitt 2,5...4,0 mm²

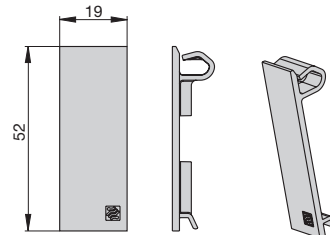
Best.-Nr. X 222 848 01 für Kabelquerschnitt 4,0...6,0 mm²



Leerfeldabdeckung für Power-D-Box

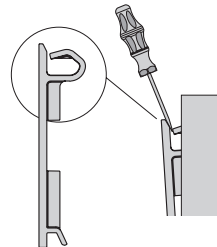
(Gerätetypen 8340/8345)

Best.-Nr. Y 308 563 11



Demontage aufgeschnappter Leerfeldabdeckung:

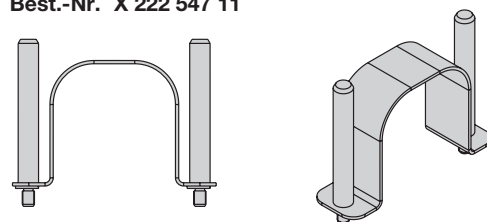
Schraubendreher an Hebelkante ansetzen



Abziehbügel

(Gerätetypen 8340-F)

Best.-Nr. X 222 547 11



Die zur Verfügung gestellten Informationen zu unseren Produkten sind nach unserem Wissen genau und zuverlässig, jedoch übernimmt E-T-A keine Verantwortung für den Einsatz in einer Anwendung, die nicht der vorliegenden Spezifikation entspricht. E-T-A behält sich das Recht vor, Spezifikationen im Sinne des technischen Fortschritts jederzeit zu ändern. Maßänderungen sind vorbehalten, bei Bedarf bitte neuestes Maßblatt mit Toleranzen anfordern. Maße, Daten, Abbildungen und Beschreibung sind unverbindlich! Änderungen sowie auch Irrtümer und Druckfehler vorbehalten. Die Bestellbezeichnung der Geräte kann von deren Beschriftung abweichen.