

Beschreibung

Der E-T-A Stromverteiler SVS02 ist für die Aufnahme der elektronischen Schutzschalter ESS20-003 bzw. ESX10-103 konzipiert und verteilt den von einem getakteten Netzteil eingespeisten Strom bis 40 A wahlweise auf 4, 8, 12 oder 16 Kanäle. Die Haupteinspeisung vom Netzteil erfolgt über Schraubklemmen. Die einzelnen Schutzschalter sind einsteckbar. Die Anschlüsse zu den Lasten werden über ebenfalls steckbare Klemmen (Standard Käfigzugfeder) hergestellt. Weiterhin beinhaltet der Stromverteiler die Signalisierungs-Verdrahtung der einzelnen Kanäle, die als Sammelmeldung zusammengefasst sind. Der Stromverteiler ist auf eine DIN-Hutschiene aufsnappbar.

Geeignet für: **ESS20-003, ESX10-103, 2210-S21., 3600**

Bestellnummernschlüssel

Typennummer

SVS02 Stromverteilungssystem für ESS20-003

- Kurzschlussstrombegrenzte DC 24 V-Applikationen
- Max. 40 A Dauerlast
- Zwei Schutzschalter integriert (CB1 und CB2): Überstromschutz der Summensignalisierung des Stromverteilers, LED rot blinkt nach Auslösung von CB1
- Inkl. 2 isolierte Drahtbrücken Y 303 881 08
- ohne Signalbrücken SB-S11-P1-01-1-1A (für unbesetzte Steckplätze)

Ausführung, max. Anzahl Schutzschalter ESS20-003 auf dem Verteiler

- 04** 4 Schutzschalter (F1...F4)
- 08** 8 Schutzschalter (F1...F8)
- 12** 12 Schutzschalter (F1...F12)
- 16** 16 Schutzschalter (F1...F16)

Anschlussklemmen für Stromversorgung

P310 3 durchschleifbare Anschlussklemmen (X 21) max. 10 mm² für DC 24 V (+) / DC 24 V (-) / FE Funktionserde

Lastabgänge je Kanal (F1 .. Fn, n = 04,08,12,16)

L50 5 Lastabgänge je Kanal, max. 8 A

- (L+S) Sammelausgang (+) intern über alle Kanäle gebrückt
- (L+L) gesicherter Lastabgang (+), je Kanal
- (-) DC 24 V (-)
- (-) DC 24 V (-)
- (FE) Funktionserde

Signalabgänge

S15 1 Signalisierungsklemme (X31) für Summsignal, 5-polig, komplett bestückt mit steckbarer Klemme, Verdrahtung 5 x max. 2,5 mm²/ohne Aderendhülse, max. 0,5 A:

- (+) interne +DC 24 V-Einspeisung für Signalisierung über isolierte Drahtbrücke von (+) nach (SC)
- (SC) externe Einspeisung +DC 24 V für Signalisierung
- (S0) Signalausgang Sammelsignalisierung
- (-) zusätzlicher Abgang DC 24 V (-)
- (FE) zusätzlicher Abgang Funktionserde

Steuereingang

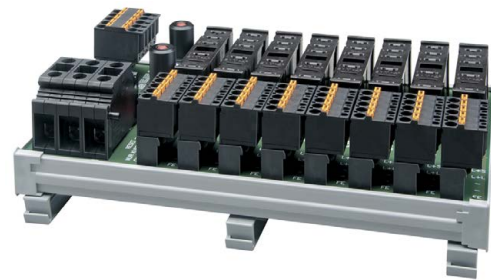
E00 ohne Steuereingang

Bestückungsvariante

B10 komplett bestückt mit steckbaren Käfigzugfederklemmen (max. 2,5 mm², ohne Aderendhülse) (Standard)

B20 komplett bestückt mit steckbaren Schraubklemmen (max. 2,5 mm², ohne Aderendhülse)

SVS02 -16 - P310 -L50-S15-E00-B10



SVS02-08-...

Technische Daten

Modulares Stromverteilungssystem für kurzschlussstrombegrenzte DC 24 V-Applikationen, Betriebsspannung max. DC 32 V Dauerbelastung max. 40 A

Anschluss der DC 24 V-Stromversorgung max. 40 A: 3 Anschlussklemmen (Schraubklemmen max. 10 mm²) durchschleifbar für:

- DC 24 V (+) = X 21 +
- DC 24 V (-) = X 21 -
- FE Funktionserde = X 21 FE

Modularer Aufbau der ESS20-Steckplätze F1...F4 (..F8, ...F12 oder ...F16):

- SVS02-04/4-kanalig/F1...F4 = Kl. X1...X4
- SVS02-08/8-kanalig/F1...F8 = Kl. X1...X8
- SVS02-12/12-kanalig/F1...F12 = Kl. X1...X12
- SVS02-16/16-kanalig/F1...F16 = Kl. X1...X16

5 Lastabgänge je Kanal Komplett bestückt mit steckbaren Käfigzugfederklemmen (Standard), Verdrahtung 5 x max. 2,5 mm²/ohne Aderendhülse, max. 8 A:

- (L+S) Sammelausgang (+), intern über alle Kanäle gebrückt
- (L+L) gesicherter Lastabgang (+), je Kanal
- (-) DC 24 V (-)
- (-) DC 24 V (-)
- (FE) Funktionserde

Signalisierungsklemme (X31) für Summsignal komplett bestückt mit steckbaren Käfigzugfederklemmen (Standard), Verdrahtung 5 x max. 2,5 mm²/ohne Aderendhülse, max. 0,5 A (Signalkontakt ESS20):

- (+) interne +DC 24 V-Einspeisung für Signalisierung von Klemme X 21 + über isolierte Steckbrücke von (+) nach (SC), abgesichert über CB2
- (SC) externe Einspeisemöglichkeit +DC 24 V für Signalisierung, abgesichert über CB1
- (S0) Signalausgang Sammelsignalisierung
- (-) zusätzlicher Abgang DC 24 V (-)
- (FE) zusätzlicher Abgang Funktionserde

Selektiver Überstromschutz CB1 und CB2 für Summensignalisierung des Stromverteilers, LED rot blinkt nach Auslösung von CB1. Rücksetzen der Schutzschalter: Roten Betätigungsknopf kurz drücken

Schutzart nach DIN 40050: IP20

Isolationskoordination nach IEC 60934: 0,5 kV Verschmutzungsgrad 2

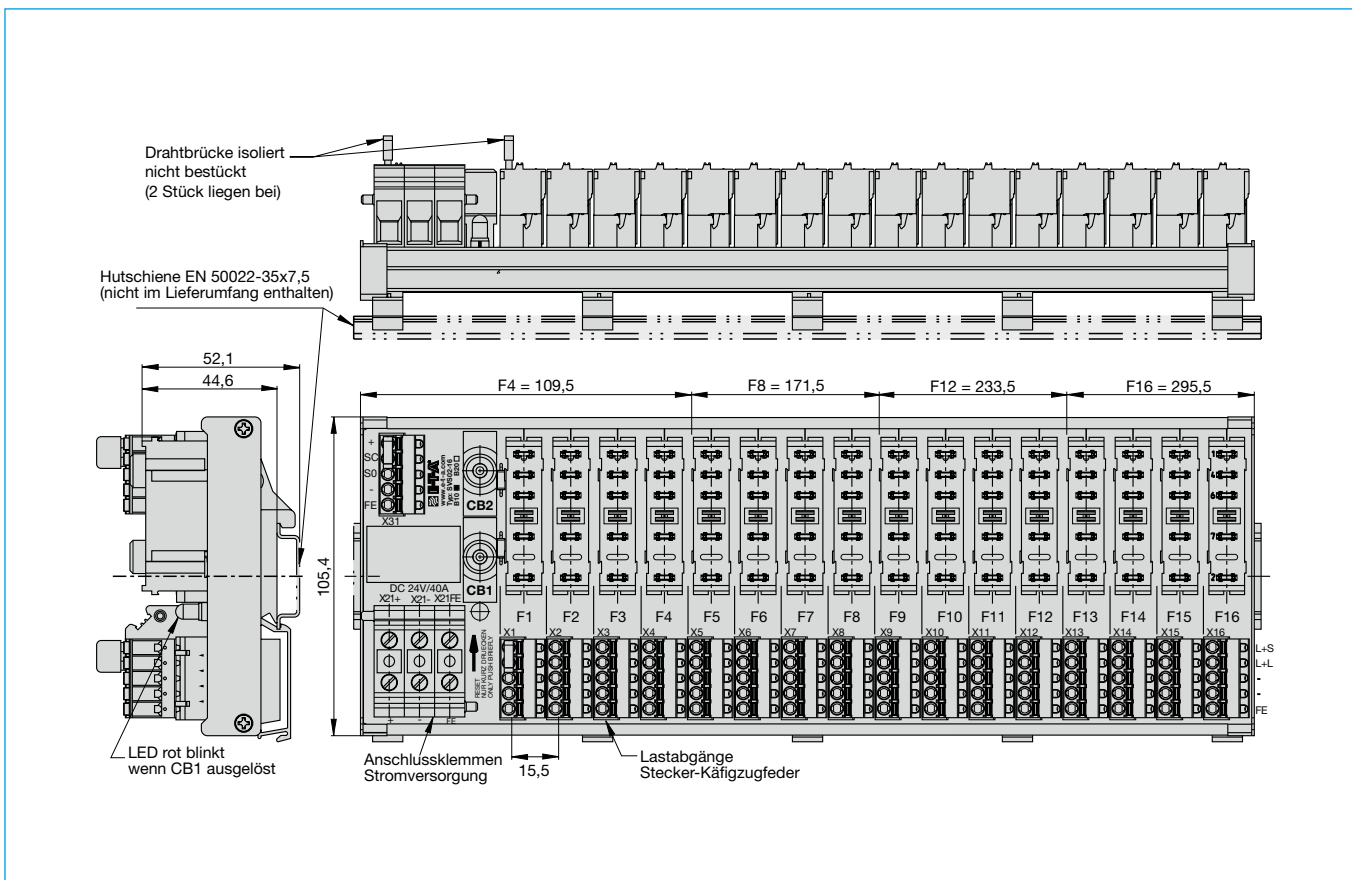
Spannungsfestigkeit AC 500 V

Temperaturbereich: 0...50 °C (ohne Betauung)

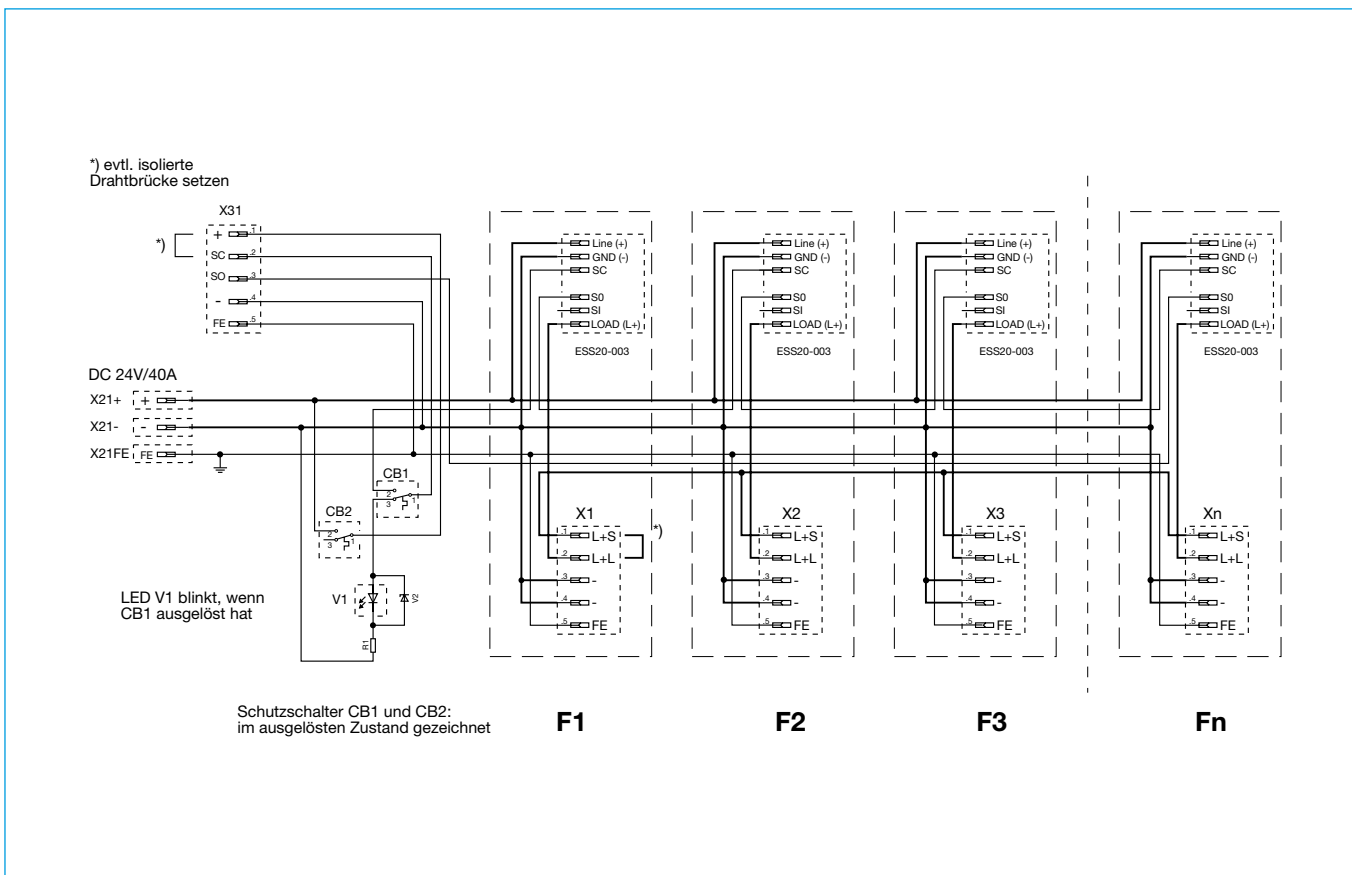
für Hutschiene montage EN 50022 - 35 x 7,5

Abmessungen: siehe Maßbild

Maßbild SVS02-16

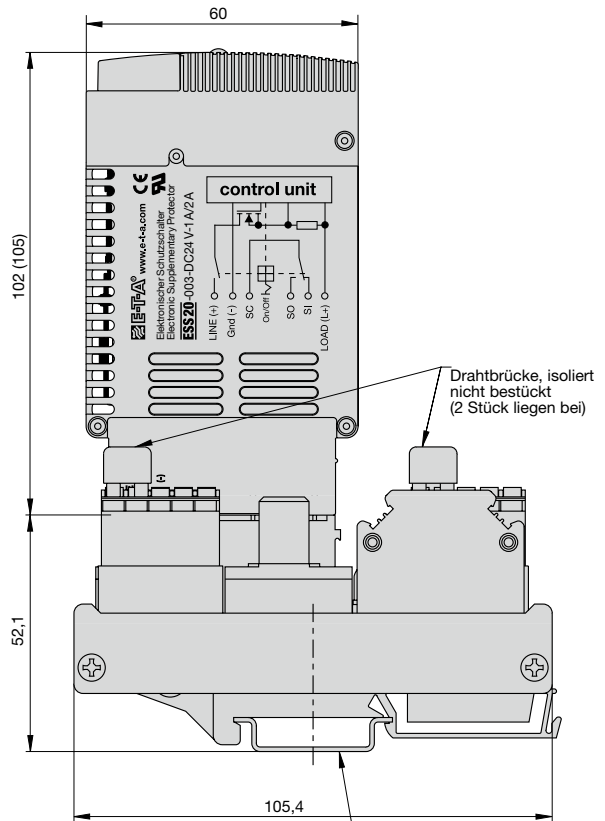
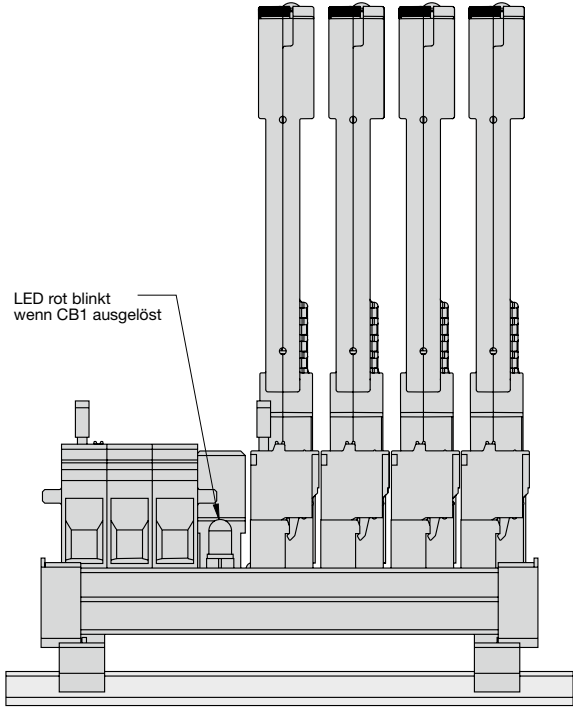


Blockschaltbild SVS02-(n) n = 04, 08, 12, 16

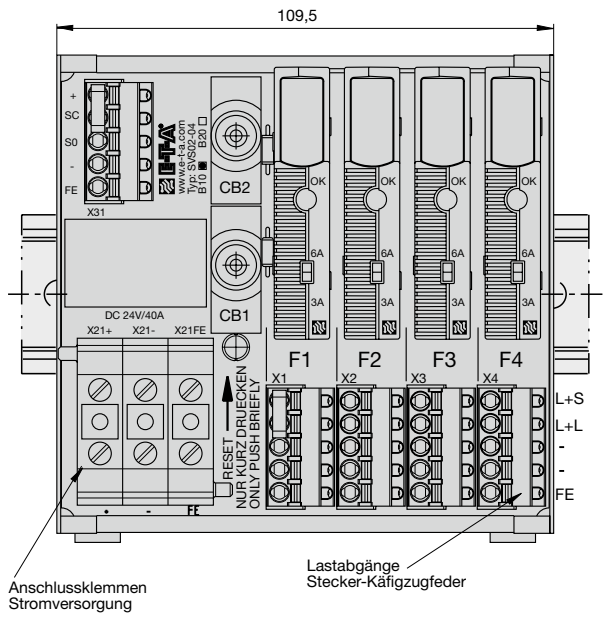


6

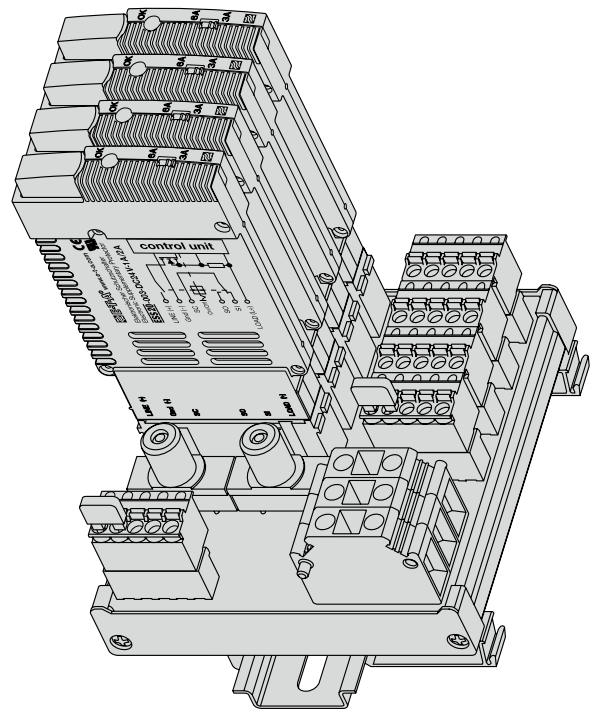
Maßbild SVS02-04, bestückt mit ESS20-003



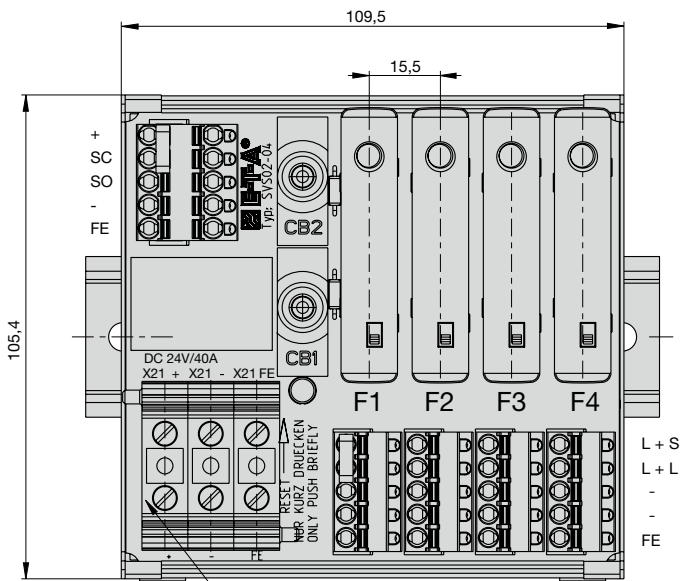
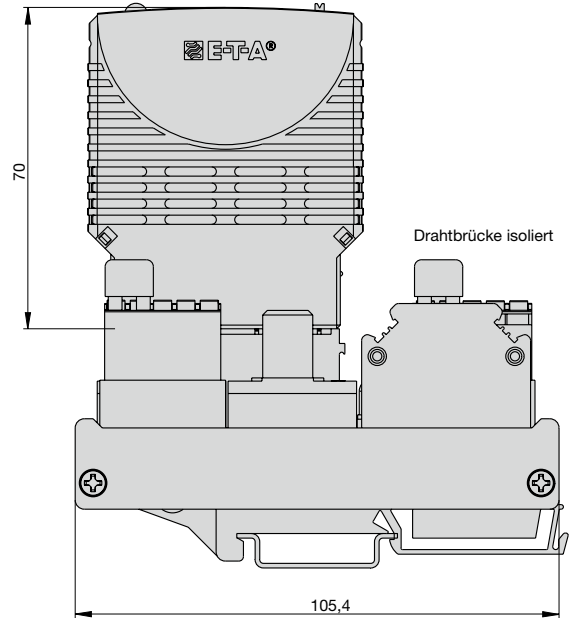
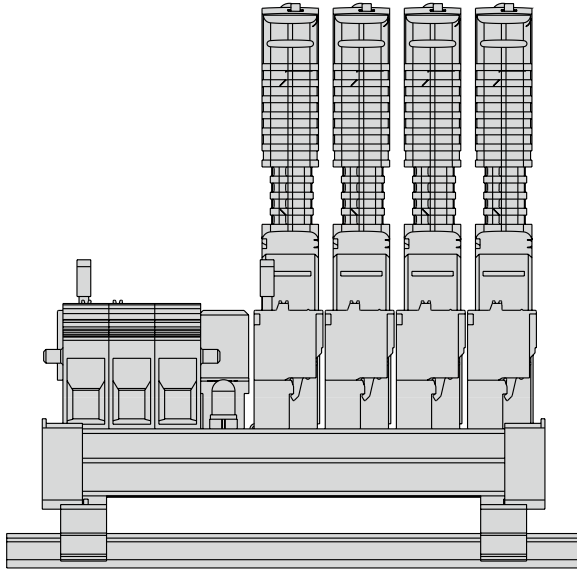
Hutschiene EN 50022-35x7,5 (nicht im Lieferumfang enthalten)



Lastabgänge Stecker-Käfigzugfeder

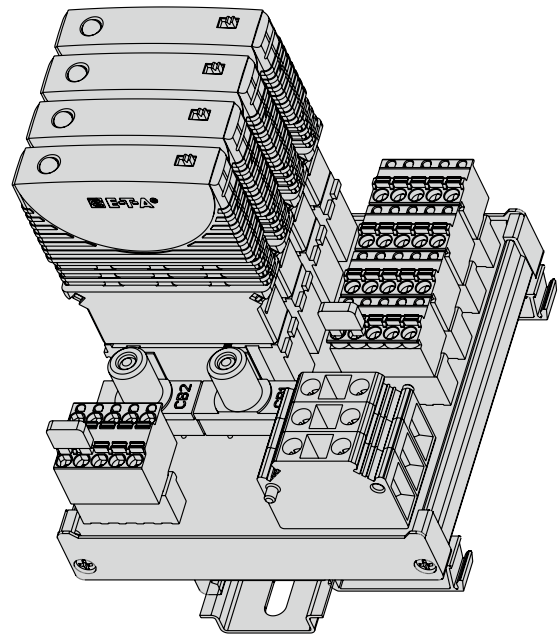


Maßbild SVS02-04, bestückt mit ESX10-103



Anschlussklemmen
Stromversorgung

Combicon
Käfigzugfeder



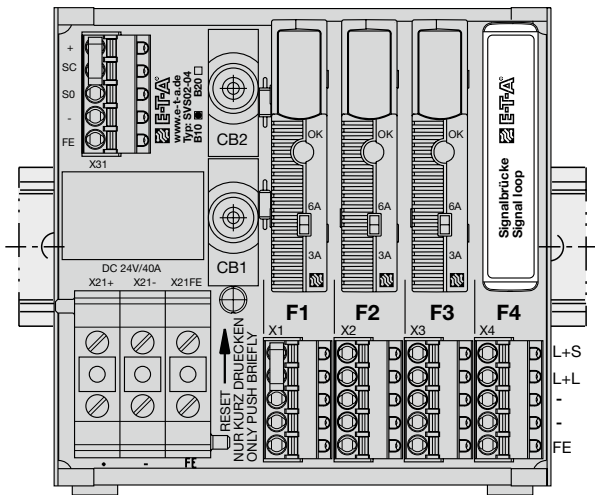
6

Applikationsbeispiel Signalbrücke statt ESS20-003

- Der Signalweg der Sammelsignalisierung
- läuft nach Einspeisung des +DC 24 V-Potentials in (SC = Kl. 31.2)
- über den eingebauten Überstromschutz CB1
- über alle Signalkontakte der eingesetzten Schutzschalter Typ ESS20-003
- zurück zum Signalausgang der Sammelsignalisierung (S0 = Kl. 31.3)

Im »Gut-Zustand« (d. h. alle Schutzschalter eingesteckt und in Betrieb) ist der Signalweg (SC) nach (SO) geschlossen.

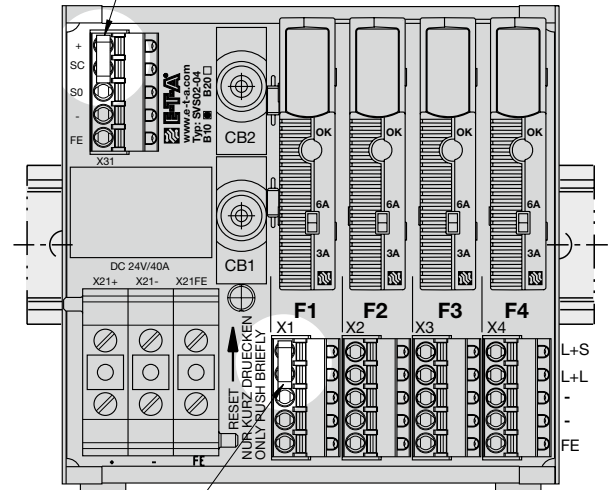
Falls der Stromverteiler nicht komplett mit ESS20-003 bestückt ist, kann der dadurch offene Signalweg (SC) nach (SO) mit der eingesteckten Signalbrücke Typ SB-S11-P1-01-1-1A geschlossen werden.



Applikationsbeispiel für isolierte Drahtbrücke

Klemme X31 (Summensignalisierung)

Drahtbrücke von (+) nach (SC)
Interne +DC24V-Einspeisung für Signalisierung
Damit liegt an (SC) das Pluspotential von Klemme X21+

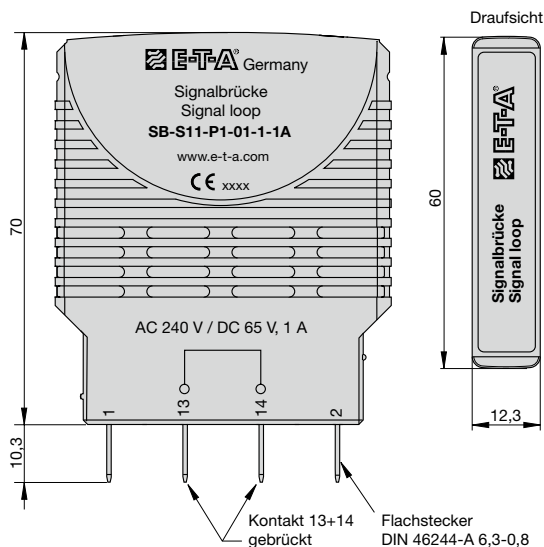


Klemme X1

Gesicherter Lastabgang (L+L) von Schutzschalter-Steckplatz F1 übernimmt die Absicherung der (L+S)-Klemmen von allen Schutzschaltern F2 bis Fn (n= 04, 08, 12, 16)

Zubehör

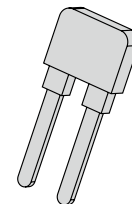
Signalbrücke Best.-Nr. SB-S11-P1-01-1-1A



Isolierte Drahtbrücke Best.-Nr. Y 303 881 08

2 Stück der isolierten Drahtbrücken sind im Lieferumfang des Stromverteilers enthalten. Die isolierten Drahtbrücken können eingesetzt werden für:

- Klemme X31: Interne +DC 24 V-Einspeisung für Signalisierung Drahtbrücke von (+) nach (SC)
Signalpfad (+) nach (SC) abgesichert über CB2
Signalpfad (SC) nach (SO) abgesichert über CB1
- Klemme X1: Gesicherter Lastabgang (L+L) von Schutzschalter-Steckplatz F1 übernimmt die Absicherung der (L+S)-Klemmen von allen Schutzschaltern F2 bis Fn (n= 04, 08, 12, 16)



Die zur Verfügung gestellten Informationen sind nach unserem Wissen genau und zuverlässig, jedoch übernimmt E-T-A keine Verantwortung für den Einsatz in einer Anwendung, die nicht der vorliegenden Spezifikation entspricht. E-T-A behält sich das Recht vor, Spezifikationen im Sinne des technischen Fortschritts jederzeit zu ändern. Maßänderungen sind vorbehalten, bei Bedarf bitte neuestes Maßblatt mit Toleranzen anfordern. Maße, Daten, Abbildungen und Beschreibung entsprechen dem neuesten Stand bei Herausgabe dieses Kataloges, sind aber unverbindlich! Änderungen sowie auch Irrtümer und Druckfehler vorbehalten. Die Bestellbezeichnung der Geräte kann von deren Beschriftung abweichen.

