

Beschreibung

Das Smart Power Relay ETR10 (Electronic Timer Relay) ist ein fernsteuerbares elektronisches Halbleiter-Zeitrelais und beinhaltet zwei Funktionen in einem Gerät:

- Halbleiterrelais mit Zeitfunktion (Zeitverzögerungen, Pulsen, Blinken)
- Elektronische Überstromschutzfunktion

Das Relais passt in für vier- bzw. siebenpolige Standard-Kfz-Relaissockel nach ISO 7588 (ISO Mini). Es ist bei einer Bordnetzspannung von DC 12 V und 24 V einsetzbar (Betriebsspannung DC 9 ... 32 V) mit zu schaltenden Strömen zwischen 1 bis 10 A.

Um Lasten ortsfrem zu schalten und abzusichern, sind bisher oft zwei separate Komponenten im Lastkreis zu einer Funktionseinheit verschaltet:

- Ein elektromechanisches oder Halbleiter-Zeitrelais, das über die Steuerleitung bestromt wird und daraufhin mittels des integrierten Kontaktes oder Leistungshalbleiters den Stromkreis schließt.
- Ein zusätzliches Absicherungselement (Schutzschalter oder Sicherung) sorgt für den Leitungs- bzw. Geräteschutz in einem Fehlerfall.

Das ETR10 vereint diese Zeitrelais- und Überstromschutzfunktionen in einer einzigen Komponente. Es minimiert die Anzahl der Steckverbindungen im Stromkreis und verringert dadurch das Fehlerrisiko. Außerdem ist das ETR10 ferngesteuert wieder einschaltbar, wenn eine Überlast im Lastpfad zum Ausschalten geführt hat.

Anwendungen

Das ETR10 ist für alle Anwendungen in DC 12 V und DC 24 V Bordnetzen geeignet, wo Ventile, Motoren, Lampen etc. zu schalten und zu schützen sind:

- Straßenfahrzeuge (Pkw, Zweiräder, Lkw, Busse, Arbeits- und Einsatzfahrzeuge, Spezialfahrzeuge)
- Baumaschinen und Agrarfahrzeuge
- Schienenfahrzeuge
- Marine-Bereich (Schiffe, Segelboote, Motoryachten etc.)
- nach Prüfung der Anwendung Industrielle Anlagen- und Produktionstechnik

Wesentliche Merkmale

- Zeitfunktionen wählbar:
 - Ein- und Ausschaltverzögerung
 - Blink- oder Pulsfunktion, sowie Kombinationen
- Plusgeschaltetes (pos. Ansteuerung) Halbleiterrelais mit High-Side-Switch (HSS) für Lastströme zwischen 1 A und 10 A
- Geräuschloses Schalten
- Verschleißfrei und robust gegen Schock, Vibrationen und Staub (keine mechanischen Kontakte)
- Nur sehr geringe Ruhe- und Schaltstromaufnahme
- Integrierte Sicherungsfunktion gegen Kurzschluss und Überlast im Lastkreis
- Rücksetzbare Sicherung, da „Remote“ wiedereinschaltbar, wenn Sicherungsfunktion Überstrom erkannt und abgeschaltet hat
- Status- und Diagnoseausgänge zur Überwachung
- Passend für Standard ISO Mini Kfz-Relaissockel

Zulassungen

Zulassungsbehörde	Genehmigungszeichen	Richtlinie
KBA	E1	ECE R 10



ETR10

Technische Daten (25 °C)

Spannungsversorgung LINE +

Systemspannung	U_B	12/24 V DC
Betriebsspannung		9...32 V DC
Ruhestrom ^{1) 2)}	AUS	150 μ A

Lastkreis LOAD

Lastausgang		MOSFET High Side Switch (HSS)
Lasttypen		ohmsch, induktiv und kapazitiv
Schutzfunktion		kurzschlussfest, Überlastschutz Temperaturabschaltung
Nennstrom	I_N	1...10 A
Kurzschlussstrom	$I_K \text{ max.}$	70 A (I_N bis 10 A) L/R = 2ms 250 A (I_N ab 15 A) L/R = 2ms integriert
Freilaufdiode		in mV (bei I_N in A)
Spannungsabfall	$U_{ON \text{ max.}}$	

I_N	1	2	3	5	7,5	10
U_{ON}	50	55	60	80	90	110

Steuereingang IN+

Steuerspannung	EIN AUS	8,5...32 V DC 0...5 V DC
Steuerstrom ¹⁾		1...10 mA (8,5...32 V DC)
Anstiegsflanke		< 5 ms

Statusausgänge (optional)

Ausgänge S1 und S2	MOSFET Low Side Switch (LSS)	
Dauerstrom	$I_{S1,S2 \text{ max}}$	500 mA
Stromprop. Ausgang S3	$U(I)$	0... I_N : 0...5 V \pm 0,5 V > I_N : 5...7 V
	PWM(I)	0... I_N : 0...75 % \pm 7,5 % > I_N : 76...100 %
Dauerstrom	$I_{S3 \text{ max}}$	5 mA

Allgemeine Daten

Verpolschutz	Steuerkreis	ja
	Lastkreis	nein (wg. Freilaufdiode)
Schaltzeiten ¹⁾	t_{EIN}	4 ms
	t_{AUS}	4 ms
Temperaturbereich		-40° C to +85° C
Schutzart	Gehäuse	IP30 (unvergossen) IP55 (vergossen)
Abmessungen	gesteckt	ISO Standard Mini
	inkl. Kontakte	30 x 30 x 40 mm 30 x 30 x 51,6 mm
Masse ¹⁾	unvergossen	25 g (I_N bis 10 A)

Toleranzen

Zeitfunktionen	\pm 1%
Stromwerte	\pm 0,1 x I_N

1) typisch

2) mit Statusausgängen 300 μ A

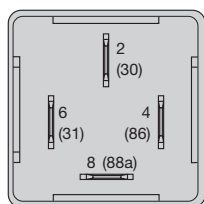
Prüfungen

Feuchte Wärme	9 Zyklen nach DIN EN 60068-2-30:2006-06 max. 55 °C, 24 h Zyklus
Temperaturwechsel	30 Zyklen nach DIN EN 60068-2-14:2009-01 min. Temp. -40 °C, max. Temp. +90 °C
Schutzart	DIN 40050:1980-07 DIN EN 60068-2-18:2001-10 vergossen: IP55, unvergossen: IP30
Schwingungsfestigkeit	Commercial vehicle, decoupled cab ISO 16750-3:2012 Test VIII (Mit Sockel AK 595000011 und Haltebügel AK595000031. Die Schwingungsfestigkeit ist Abhängig von der Konstruktion, Qualität, Alter (Steckzyklen) und Einbaulage des verwendeten Sockels und der Anschlusskabel.)
Stoßfestigkeit	ISO16750-3:2012 500 m/s ² , 6 ms, Halbsinus, 10 Schocks je Richtung DIN EN 60068-2-27:2009 Prüfung EA 25 g, 11 ms, Halbsinus, 10 Schocks je Richtung
Korrosionsfestigkeit	IEC 600068-2-52: 1996-10, Schärfegrad 3

Pinbelegung

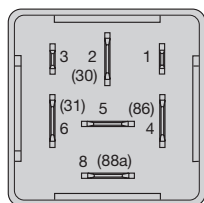
4-Pin Ausführung

Bez.	Kl.	Pin
LINE	30	2
LOAD	88a	8
GND	31	6
IN	86	4



7-Pin Ausführung

Bez.	Kl.	Pin
LINE	30	2
LOAD	88a	8
GND	31	6
IN	86	4
S1	S1	1
S2	S2	3
S3	S3	5



S1 Ansteuermeldung
S2 Überstrommeldung

Anschlussbelegung entspricht ISO 7588.

Pins 15, 30, 31, 87 und S3 – Flachstecker 6,3 x 0,8

Pins S1 und S2 – Flachstecker 2,8 x 0,8

Klemmenbezeichnung nach DIN 72552.

Bestellung

Für eine vollständige Bestellung sind zwei Angaben erforderlich, die Typnummer und die Funktion.

Die Typnummer ermöglicht die Ausstattung des Relais wahlweise

- mit oder ohne Überstromabschaltkennlinie
- mit 4 oder 7poliger Sockettyp
- mit Nennstrom zwischen 1 und 10 A
- mit oder ohne Umweltschutzverguss zur Erhöhung der IP-Schutzklasse

Die Konfiguration der Funktionen und deren Parameter erfolgt während der Fertigung und ist nachträglich nicht veränderbar. Mindestens eine Funktion muss gewählt werden.

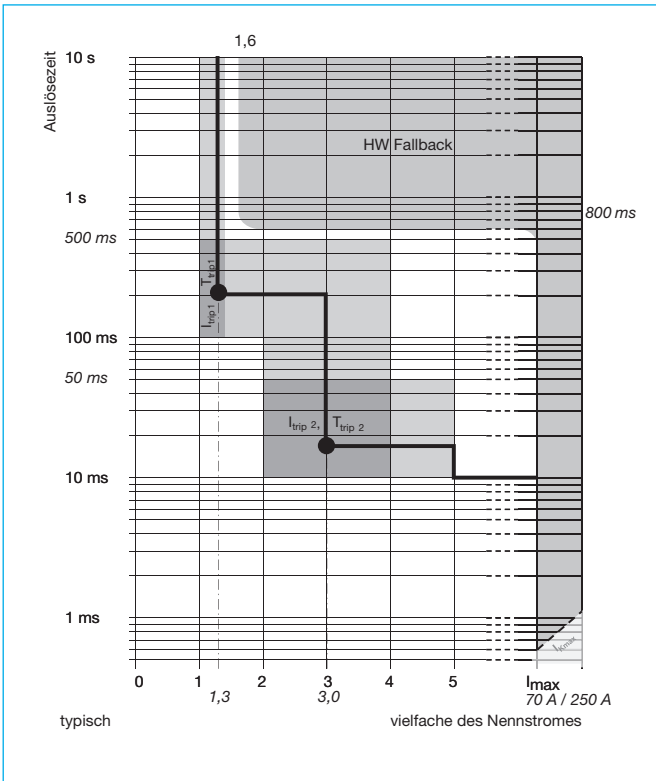
Verfügbar sind

- Puls- oder Pegelansteuerung mit Filterung (100 ms bis 5 min)
- Ansteuermeldung
- Ein- und/oder Ausschaltverzögerung (100 ms bis 45 d)
- Pulsausgabe, re-triggerbar oder mit Pulsabbruchfunktion
- Blinkfunktion (Frequenz und Tastverhältnis wählbar)
- Überstromkennlinie mit zwei Punkten, definiert durch
 - Strom (I_{trip1} , 1,0...1,5 x I_N , ±10 %; I_{trip2} 2...4 x I_N , ±20 %)
 - Zeit (t_{trip1} , 100...500 ms, 10 %; t_{trip2} 10...50 ms, ±20 %)
- Wiedereinschaltsperr (1 s bis 10 min)
- Überlastfehlerspeicher
- Überstrommeldung
- Drahtbruchererkennung (im Ein- und/oder Aus-Zustand) mit Drahtbruchmeldung

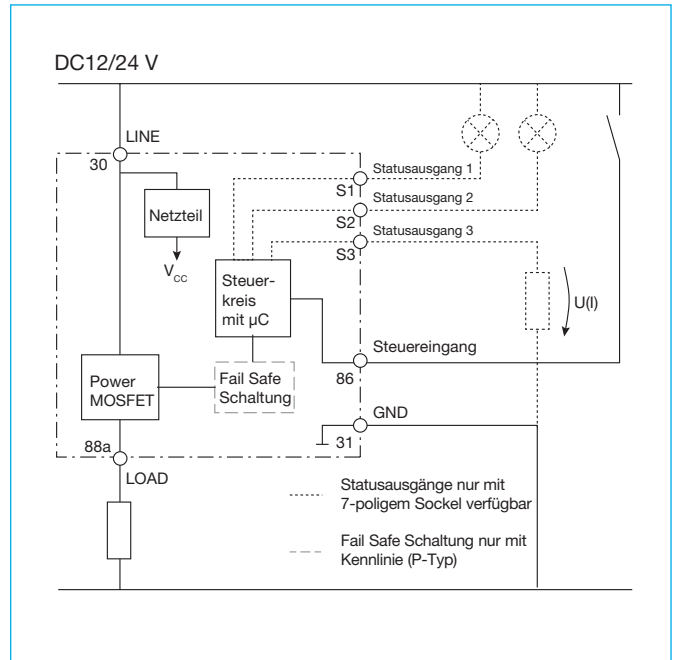
Details zu den aufgeführten Funktionen und der Typnummer erfahren Sie auf unserer Produktseite¹, direkt im Konfigurator¹ oder wenden Sie sich an Ihren Ansprechpartner unseres Außendienstes.

¹ www.e-t-a.de/relais_konfigurator

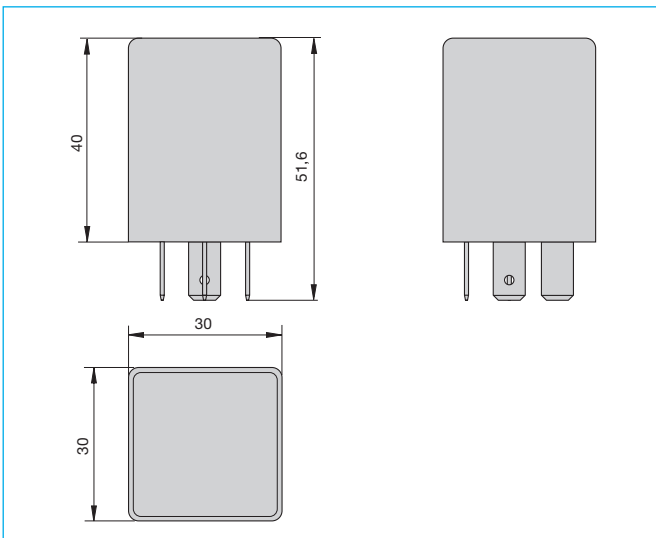
Zeit/Strom-Kennlinien (T_u = 25 °C)



Schaltbild



Maßbild



Die zur Verfügung gestellten Informationen zu unseren Produkten sind nach unserem Wissen genau und zuverlässig, jedoch übernimmt E-T-A keine Verantwortung für den Einsatz in einer Anwendung, die nicht der vorliegenden Spezifikation entspricht. E-T-A behält sich das Recht vor, Spezifikationen im Sinne des technischen Fortschritts jederzeit zu ändern. Maßänderungen sind vorbehalten, bei Bedarf bitte neuestes Maßblatt mit Toleranzen anfordern. Maße, Daten, Abbildungen und Beschreibung sind unverbindlich! Änderungen sowie auch Irrtümer und Druckfehler vorbehalten. Die Bestellbezeichnung der Geräte kann von deren Beschriftung abweichen.