

Beschreibung

Ein-, zwei- und dreipolige, thermisch-magnetische Leistungsschutzschalter nach EN 60947 für verschiedene Montagemöglichkeiten, mit Kippschalterbetätigung und hohem Schaltvermögen. Zuverlässiges Schaltverhalten durch Sprungschaltmechanismus und unbeeinflussbare Freiauslösung. Verschiedene Auslösecharakteristiken und Hilfskontakte erlauben eine große Anzahl von Einsatzmöglichkeiten. Die gleiche Bauform wird auch als Leistungstrenner Typen 911, 912, 913 und Batterie-Schutzschalter Typ 437 geliefert.

Typische Anwendungsgebiete

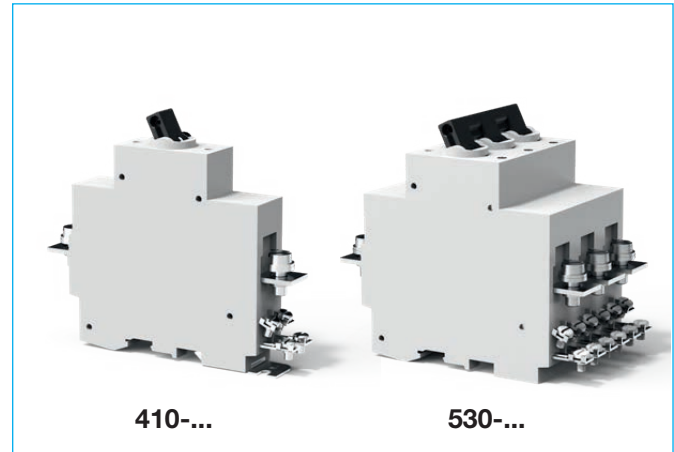
Thyristoren- und Siliziumgleichrichter-Schutz, Schutz von Motoren, Generatoren und Transformatoren

Schaltvermögen nach EN 60947

Wechselspannung					
Polzahl	Nennspannung	Schaltvermögen I_N	Leistungsfaktor	Schaltvermögen I_N	Leistungsfaktor
		$I_N 12...125 A$		$I_N 7 + 10 A$	
1	AC 240 V	5 000 A	$\cos\varphi = 0,7$	3 500 A	$\cos\varphi = 0,8$
2	AC 240 V	8 000 A	$\cos\varphi = 0,7$	6 000 A	$\cos\varphi = 0,7$
3	3 AC 415 V	5 000 A	$\cos\varphi = 0,7$	3 000 A	$\cos\varphi = 0,9$
Gleichspannung					
Polzahl	Nennspannung	Schaltvermögen	Zeitkonstante	Schaltvermögen	Zeitkonstante
		$I_N 12...125 A$		$I_N 7 + 10 A$	
1	DC 110 V	3 000 A	13 ms	3 000 A	L/R = 5 ms
1	DC 110 V	5 000 A	5 ms		
2	DC 110 V	5 000 A	13 ms	3 000 A	L/R = 5 ms
2	DC 110 V	10 000 A	≈ 0 ms		

Nennströme und typische Innenwiderstände

Kennlinien 01, 02, 04, 05:		Kennlinien B3, C3:	
Nennstrom (A)	Innenwiderstand (Ω) pro Pol	Nennstrom (A)	Innenwiderstand (Ω) pro Pol
10	0,033	7	0,033
16	0,015	10	0,015
20	0,010	12	0,015
25	0,0062	16	0,010
32	0,0039	20	0,0062
40	0,0031	25	0,0039
50	0,0022	32	0,0031
63	≤ 0,002	40	0,0022
80	≤ 0,002	50	≤ 0,002
90	≤ 0,002	63	≤ 0,002
100	≤ 0,002	80	≤ 0,002
125	≤ 0,002	100	≤ 0,002



Technische Daten

Nähere Erläuterungen siehe: www.e-t-a.de/ti_d

Nennspannung	AC 240 V; 3 AC 415 V; 3 AC 500 V DC 110 V
Nennstrombereich	10...125 A (EN 60947) Kennlinien 01,02,04,05 7...100 A (EN 60898) Kennlinien B3,C3
Hilfsstromkreis	6 A, AC 240 V oder DC 28 V; 1 A, DC 110 V
Lebensdauer	10 000 Schaltspiele mit $1 \times I_N$ 20 000 Schaltspiele mechanisch
Umgebungstemperatur	-40...60 °C
Isolationskoordination (IEC 60664)	6 kV/3
Spannungsfestigkeit	
Betätigungsbereich Pol/Pol	Prüfspannung AC 3 300 V
Hauptstrom- zu Hilfsstromkreis	Prüfspannung AC 3 300 V
Hilfsstromkreis 11-12 zu 13-14	Prüfspannung AC 2 200 V
Hilfsstromkreis 11-12 zu 13-14	Prüfspannung AC 1 000 V
Isolationswiderstand	> 100 M Ω (DC 500 V)
Schutzart (IEC 60529)	Betätigungsbereich IP40 Anschlussbereich IP00
Schwingungsfestigkeit	Kennlinien 02, 04, 05, B3, C3: 4 g (60-500 Hz) ± 0,30 mm (10-60 Hz), Kennlinie 01: 3 g (60-500 Hz) ± 0,23 mm (10-60 Hz) Prüfung nach IEC 60068-2-6, Test Fc, 10 Frequenzzyklen/Achse
Stoßfestigkeit	Kennlinien 02, 04, 05, B3, C3: 50 g (11 ms) in 5 Lagen, in Lage 6: 30 g Kennlinie 01: 30 g (11 ms) in 5 Lagen, in Lage 6: 20 g Prüfung nach IEC 60068-2-27, Test Ea
Korrosionsfestigkeit	96 Std. in 5 % Salznebel, Prüfung nach IEC 60068-2-11, Test Ka
Feuchtigkeitsprüfung	240 Std. in 95 % rel. Feuchte, Prüfung nach IEC 60068-2-78, Test Cab
Masse	410 (1-polig): ca. 290 g 520 (2-polig): ca. 580 g 530 (3-polig): ca. 870 g

Zulassungen

Prüfstelle	Prüfnorm	Nennspannung	Nennstrombereich
UL	UL 1077 C22.2 No 235	AC 277 V	7...125 A (Typ 520)

Bestellnummernschlüssel

Typennummer

- 410 einpolig (für Nennströme >125 A Sonder-Nr. 17015 -Parallelschaltung)
- 520 zweipolig
- 530 dreipolig

Anschlussart

- K** Hauptanschluss
von 10-32 A Klemmscheibe B5-DIN46288 (B3, C3-Kennl. 7-25 A)
von 40-63 A Klemmscheibe B6-DIN46288 (B3, C3-Kennl. 32-63 A)
von 80-125 A Flachanschluss DIN46206 Bl.2 Form 1, Gewinde M6

Bauform bzw. Montagemöglichkeiten

- 1 Sockel- und Frontbefestigung
- 2 Schnellbefestigung auf Tragschiene (DIN EN 50022-35x7,5) und Frontbefestigung
- 4 Frontbefestigung mit Zylinderschraube M3,5

Magnetische Auslösebereiche

- 01 2,1-3 x I_N AC (Thyristoren- und Gleichrichterschutz)
- 02 7-10 x I_N AC (Motor- und Generatorschutz nach EN 60947)
- 04 3,5-5 x I_N AC (Leitungsschutz nach EN 60947)
- 05 4-6 x I_N AC (Generatorschutz nach EN 60947)
- B3 3-5 x I_N AC (Leitungsschutz nach EN 60898)
- C3 5-10 x I_N AC (Leitungsschutz nach EN 60898)

Hilfskontakte (wahlweise – Anschlüsse M 3,5)

- Si 1 Öffner, 1 Schließer
- Si1 1 Öffner (11, 12)

Nennstrombereich

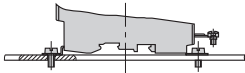
7...125 A

520 - K - 1 - 01 - ... - 10 A Bestellbeispiel

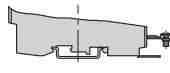
Bitte beachten Sie unsere Mindestbestellmengen.

Montagemöglichkeiten

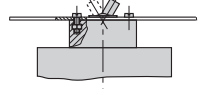
Sockelbefestigung
Zus.-Bez. -1



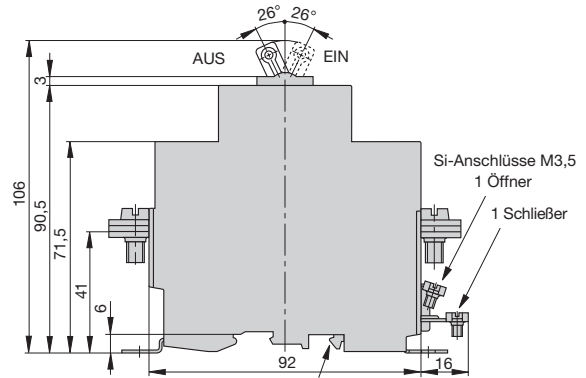
Schnellbefestigung
auf Tragschiene
(DIN) EN 50022-35x7,5
Zus.-Bez. -2



Frontbefestigung
Zus.-Bez. -4

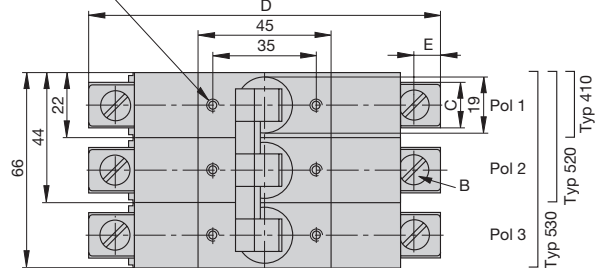


Maßbild

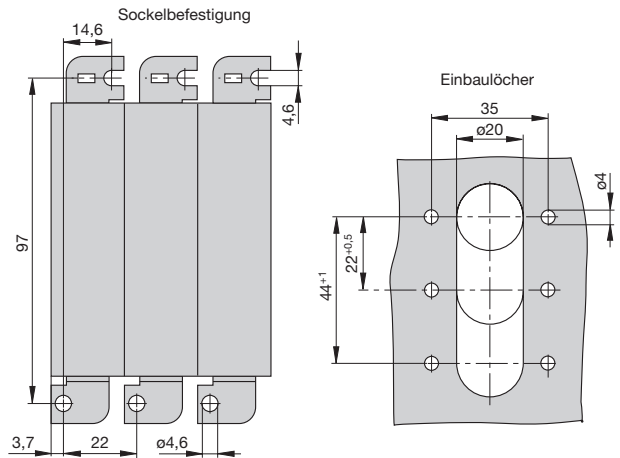


Verrastung für Hutschiene DIN EN 50022-35x7,5
Verrastung für G-Schiene DIN EN 50035-G32 (zeichnerisch nicht dargestellt)

M3,5 - Gewindetiefe max. 9 mm
Anzugsdrehmoment max. 0,55 Nm

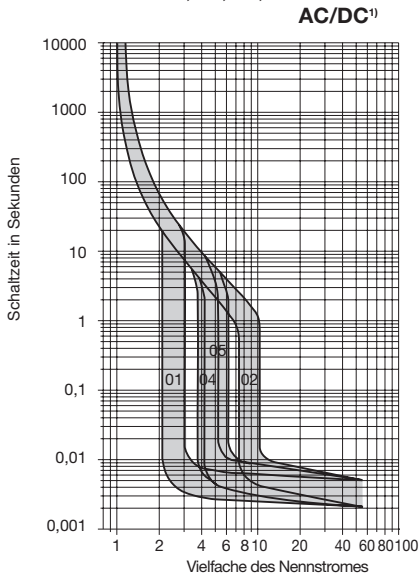


Nennstrom	Abmessung				Anschluss	für Leiterquerschnitte (vgl. DIN 46288)		Anzugsdrehmoment max.
	B	C	D	E		bei 1 oder 2 gleichen Leitern	bei 2 versch. Leitern	
≤ 32 A	M5	13	114	7	Anschluss-scheibe B5 DIN 46288	2,5 mm ² bis 10 mm ²	2,5 mm ² bis 10 mm ²	2,0 Nm
≤ 63 A	M6	15,4	120	9	Anschluss-scheibe B6 DIN 46288	4 mm ² bis 16 mm ²	4 mm ² und 6 mm ² oder 6 mm ² bis 16 mm ²	2,5 Nm
≤ 125 A	M6	15,4	120	9	Flachanschluss			2,5 Nm

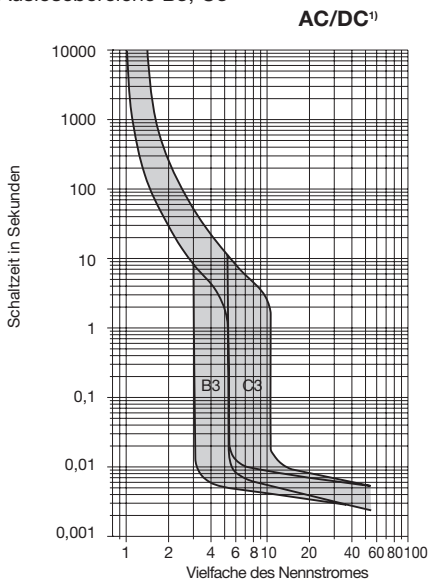


Zeit/Strom-Kennlinien

Gesamtabschaltzeit bei Nennspannung und allpoliger Belastung
 Umgebungstemperatur 23 °C
 Auslösbereiche 01, 02, 04, 05



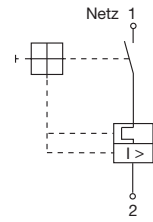
Auslösbereiche B3, C3



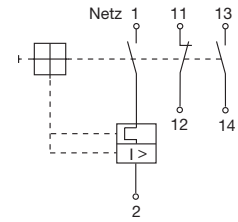
¹⁾ Bei Gleichstromanwendung liegen die magnetischen Ansprechwerte um etwa den Faktor 1,2 höher.

Schaltbilder

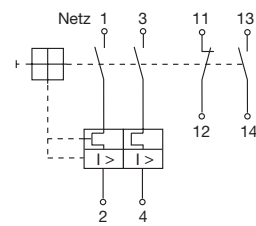
Typ 410-K



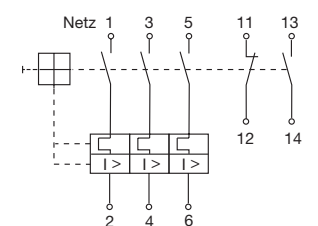
Typ 410-K-Si



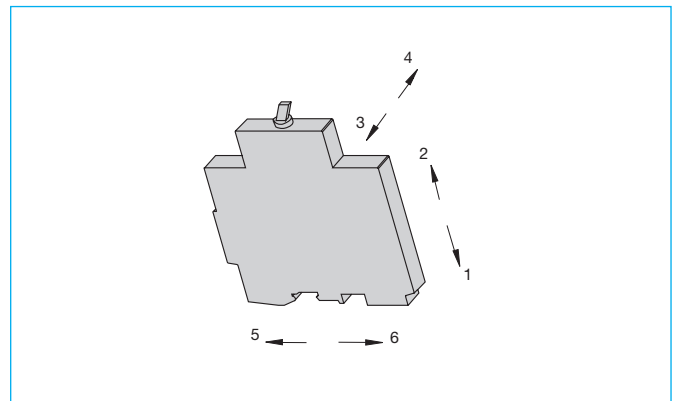
Typ 520-K-Si



Typ 530-K-Si



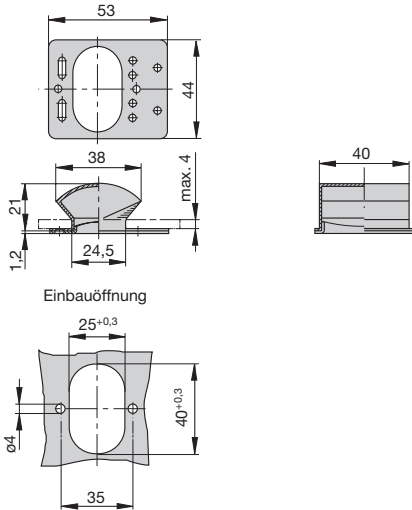
Stoßrichtung



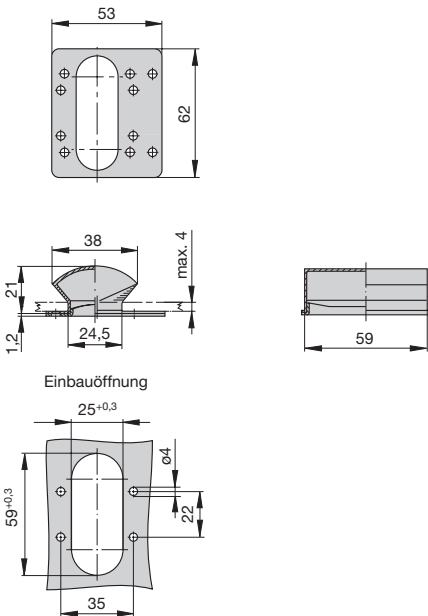
1

Zubehör

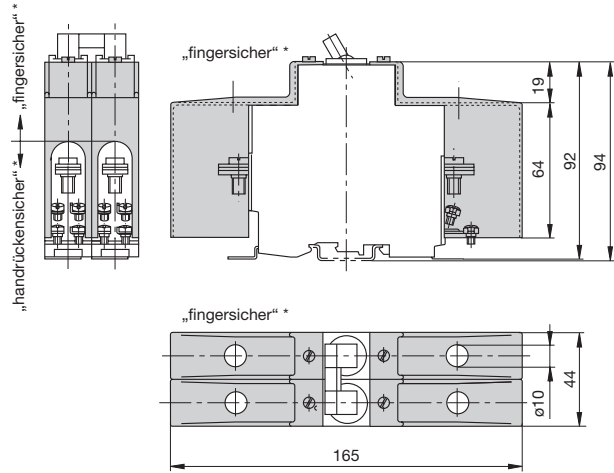
Schutzkappe transparent mit Halteplatte und Befestigungsschrauben (IP54) für Typ 410
Best.-Nr. X 211 118 01



Schutzkappe transparent mit Halteplatte und Befestigungsschrauben (IP54) für Typ 520
Best.-Nr. X 211 119 01



Klemmenabdeckung
Best.-Nr. X 211 705 01
 (1 Satz enthält 2 Stück, ausreichend für 1 Pol)



* nach DIN 57106T100/VDE 0106 T100

1

Die zur Verfügung gestellten Informationen zu unseren Produkten sind nach unserem Wissen genau und zuverlässig, jedoch übernimmt E-T-A keine Verantwortung für den Einsatz in einer Anwendung, die nicht der vorliegenden Spezifikation entspricht. E-T-A behält sich das Recht vor, Spezifikationen im Sinne des technischen Fortschritts jederzeit zu ändern. Maßänderungen sind vorbehalten, bei Bedarf bitte neuestes Maßblatt mit Toleranzen anfordern. Maße, Daten, Abbildungen und Beschreibung sind unverbindlich! Änderungen sowie auch Irrtümer und Druckfehler vorbehalten. Die Bestellbezeichnung der Geräte kann von deren Beschriftung abweichen.