

Beschreibung

Einpoliger, thermischer Schutzschalter mit Gewindehalsbefestigung, Druck/Zug-Betätigung, Temperaturkompensation und hohem Schaltvermögen und wahlweise Hilfskontakt. Zuverlässiges Schaltverhalten durch unbeeinflussbare Freiauslösung. Die besondere Konstruktion erlaubt Anwendung unter extremen Umweltbedingungen. Verschiedene Attrappen ohne elektrische Schutzfunktionen zum Befestigen vorinstallierter Verdrahtung ohne Verbraucher sind verfügbar.

Typische Anwendungsgebiete

Land-, Luft- und Wasserfahrzeuge

Bestellnummerschlüssel

Typennummer

4120 thermischer Schutzschalter für hohe Leistungen

Montage- und Bauart

G Gewindehalsbefestigung mit Temperaturkompensation

Abmessung und Form (Gewindehals)

1 M12x1x6,3, Alu

2 7/16-32UNx6,3, Alu

Polzahl

1 1polig thermisch geschützt

Zubehör für Gewindehals

0 ohne Zubehör

1 Sechskantmutter M12x1, Alu, Wellscheibe 12/15, montiert

3 Sechskantmutter M12x1, Alu, Fächerscheibe 12,1/17,2, lose bei

4 Sechskantmutter 7/16-32UN, Alu, Zahnscheibe 11,3/14,9 montiert

Anschlussform der Hauptanschlüsse

K1 Schraubklemmen mit metr. Gewinde K14 (M4)

J1 Schraubklemmen mit Zoll-Gewinde J14 (8-32UNC-2B)

J2 Schraubklemmen mit Zoll-Gewinde J17 (8-32UNC-2B)

J3 Schraubklemmen mit Zoll-Gewinde J25 (6-32UNC-2B)

P1 Flachsteckanschlüsse 6,3x0,8 DIN 46244, versilbert

Kennlinie

M1 Thermisch 1,15-1,4 I_N

Zubehör Klemmschrauben

A Linsenschraube mit Kreuzschlitz M4x6 montiert

B Linsenschr. mit Kreuzschlitz 8-32UNC-2Ax6 mont.

C Linsenschraube mit Kreuzschlitz
6-32UNC-2Ax6 (MS 51957-26)

K Sechskantschraube mit Kreuzschlitz
8-32UNC-3Ax7,6 montiert

M Sechskantschraube mit Kreuzschlitz
8-32UNC-3Ax7,6 lose beige packt

Z ohne Zubehör

Zubehör Klemmscheiben

0 ohne Zubehör

1 Federscheibe A4 montiert

2 Federring 4,3 montiert

4 Federring 3,7 (MS 35338-136)

5 Federscheibe 4,3/9 montiert

6 Federscheibe 4,3/9 lose

Hilfskontakt-Varianten

S0 ohne Hilfskontakt

S1 mit Hilfskontakt Öffner (Steckbuchse für
Steckerstift nach EN 3155-016M2018)

S5 wie S1, jedoch gepolt

Trennwand

Z ohne Trennwand

Farbe d. Betätigungselementes

G grün nach EN-Norm (z.B. 2 1/2)

N schwarz nach EN-Norm (z.B. 2 1/2)

Nennstrombereich

1...25 A

4120 - G 1 1 1 - K1 M1 - A 1 S0 Z N - 10 A Bestellbeispiel

Bitte beachten Sie unsere Mindestbestellmengen.



4120-...

Technische Daten

Nähere Erläuterungen siehe: www.e-t-a.de/ti_d

Nennspannung	AC 115 V (300 Hz bis 800 Hz); DC 28 V
Nennstrombereich	1...25 A
Hilfsstromkreis	0,5 A, DC 28 V
Lebensdauer	20 000 Schaltspiele mechanisch oder 5 000 Schaltspiele mit 1 x I _N
Umgebungstemperatur	-55...125 °C
Isolationskoordination (IEC 60664)	1,5 kV/3
Spannungsfestigkeit Betätigungsbereich Hauptstrom- zu Hilfsstromkreis	Prüfspannung AC 1 500 V Prüfspannung AC 1 500 V
Isolationswiderstand	> 100 MΩ (DC 500 V)
Schaltvermögen I _{CN}	AC 115 V (400 Hz): 1...4 A 1 000 A 5...25 A 2 000 A DC 28 V: 1...25 A 6 000 A
Schutzart (IEC 60529)	Betätigungsbereich IP40 Anschlussbereich IP00
Schwingungsfestigkeit (sinusförmig)	10 g (57-2000 Hz), ± 0,76 mm (5-57 Hz) Prüfung nach ISO 7137, EN 2350 Abschn. 5.3.1
Schwingungsfestigkeit (rauschförmig)	1...2,5 A: 0,04 g ² /Hz ± 1,5 dB; 7,3 g eff 3...20 A: 0,06 g ² /Hz ± 1,5 dB; 9 g eff Prüfung nach ISO 7137
Beschleunigung	17 g, Prüfung nach ISO 2669, EN 2350, Abschn. 5.3.3
Stoßfestigkeit	50 g (11 ms), Prüfung nach ISO 7137, EN 2350 Abschn. 5.3.2
Korrosionsfestigkeit	48 Std. in 5 % Salznebel Prüfung nach ISO 7137, EN 2350 Abschn. 5.4.2
Feuchtigkeitsprüfung	240 Std. in 95 % rel. Feuchte, Prüfung nach ISO 7137, EN 2350 Abschn. 5.4.3
Explosionsdichtheit	Prüfung nach VG 95210, Bl. 10
Betriebshöhe	≤ 22 000 m über NN
Masse	ca. 20,6 g mit Zubehör ohne Hilfskontakt ca. 24,6 g mit Zubehör und Hilfskontakt

Vorzugstypen

Vorzugstypen nach Normen	Vorzugs-nennströme (A)									
	1	2	3	5	7,5	10	15	20	25	
4120-G214-J1M1-B2S0ZN (MS3320)	x	x	x	x	x	x	x	x	x	
4120-G111-K1M1-A1S0ZN (EN 2495/VG93345 T06)	x	x	x	x	x	x	x	x	x	

Nennströme und typische Spannungsfälle

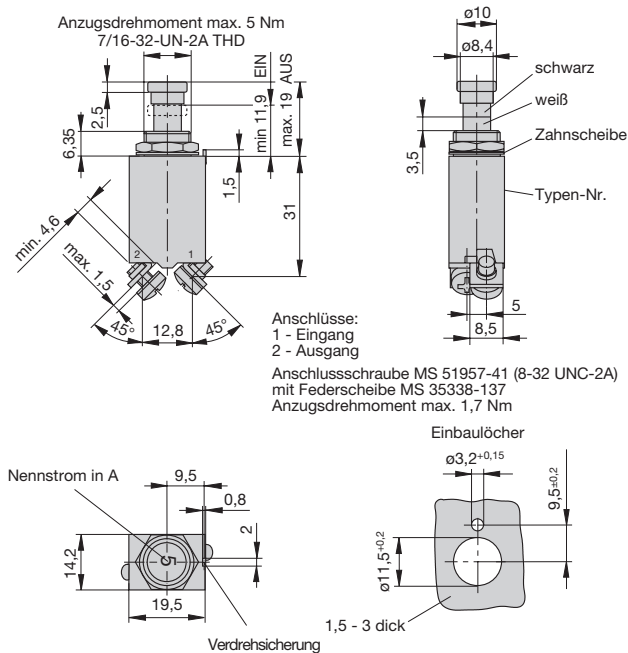
Nennstrom (A)	Spannungsabfall (mV)	Nennstrom (A)	Spannungsabfall (mV)
1	1100	7,5	250
2	550	10	230
2,5	460	15	200
3	440	20	190
4	380	25	190
5	260		

Zulassungen bzw. Bauarten

Prüfstelle	Prüfnorm	Nennspannung	Nennstrombereich
UL	UL 1077	DC 50 V	1 A...25 A
Bw	VG 95345, part 6	AC 115 V, 400 Hz DC 28 V	1 A...25 A 1 A...25 A
Bw	EN 2495-...U / -...M	AC 115 V, 400 Hz DC 28 V	1 A...25 A 1 A...25 A
Bw	LN 29887	AC 115 V, 400 Hz DC 28 V	5 A...25 A 5 A...25 A
Bw	EN 3773-004	AC 115 V, 400 Hz DC 28 V	1 A...25 A 1 A...25 A
Dep. of the Navy	MS 3320	AC 115 V, 400 Hz DC 28 V	1 A...20 A 1 A...20 A
Airbus	EN 2995-004	AC 115 V, 400 Hz DC 28 V	1 A...25 A 1 A...25 A
Airbus	EN 2995-005	AC 115 V, 400 Hz DC 28 V	1 A...25 A 1 A...25 A

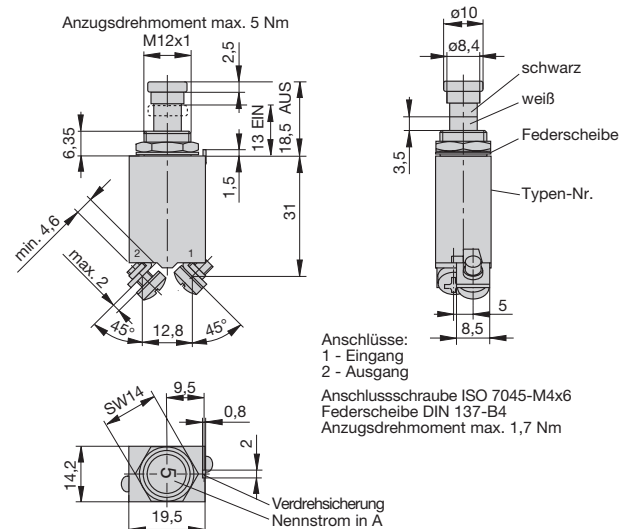
Maßbild 4120-G2...

4120-G214-J1M1-B2S0ZN (MS 3320)

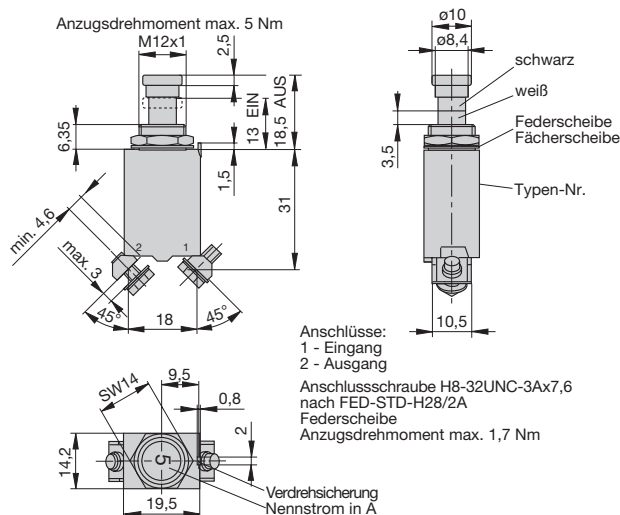


Maßbilder 4120-G1....

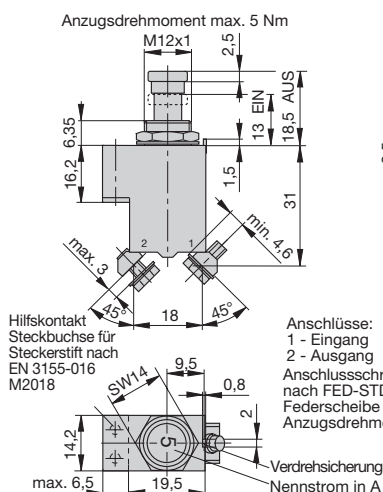
4120-G111-K1M1-A1S0ZN (EN2495-...M) (VG 95345 T06)



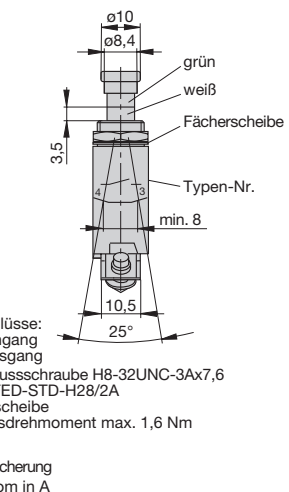
4120-G11.-J2M1-K5S0ZN (EN2495-...U, EN3773-004 D...)



4120-G112-J2M1-K5S1ZG (EN2995-004)

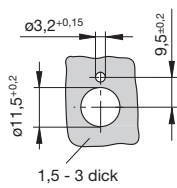


4120-G112-J2M1-K5S5ZG (EN2995-005)

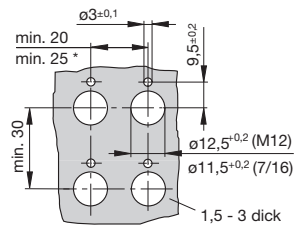


Einbauöffnungen

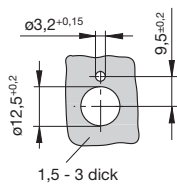
4120-G2....



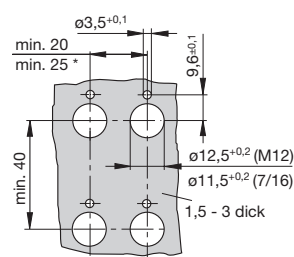
Einbaulöcher S0



4120-G1....



Einbaulöcher S1 oder S5

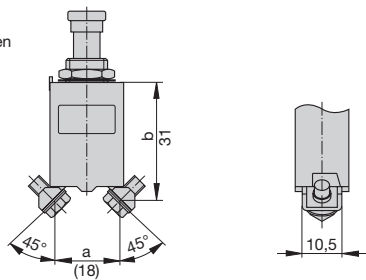


* min. 25 für Einbau mit Schutzkappe

Weitere Anschlussarten

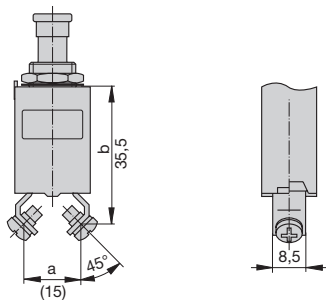
Anschluss -J2

Abstand zwischen den Anschlüssen bei:
MS 14 105 (a, b)
MS 14 153 (a, b)
MS 22 073 (a)
MS 22 074 (a)
MS 25 244 (a)
MS 25 373 (a, b)

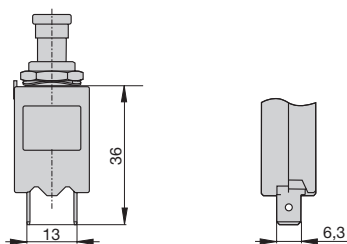


Anschluss -J3

Abstand zwischen den Anschlüssen bei:
MS 26 574 (a, b)

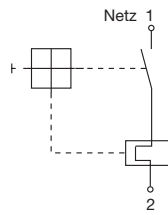


Anschluss -P1

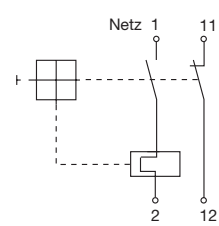


Schaltbilder

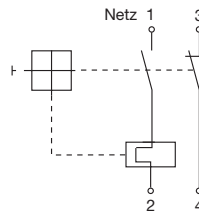
ohne Hilfskontakt



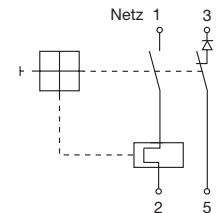
mit Hilfskontakt
VG 95345 T06



mit Hilfskontakt
EN 2995-004

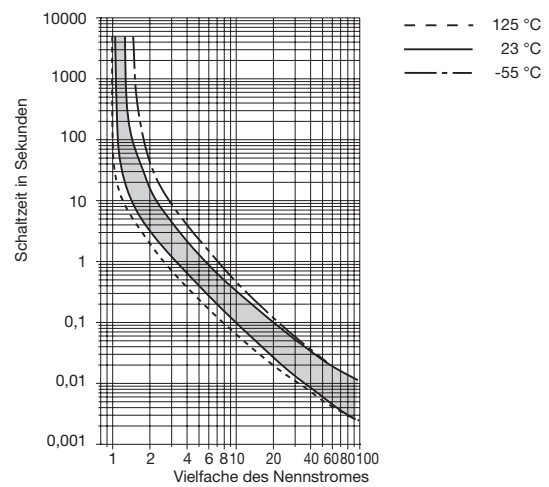


mit gepoltem Hilfskontakt
EN 2995-005



Zeit/Strom-Kennlinie

(Gesamtabschaltzeit bei Nennspannung)



Montagehinweis

Die Geräte dürfen nicht im angezogenen Zustand ausgerichtet werden! Es besteht die Gefahr einer nachhaltigen Schädigung der Schaltungsmechanik und die Möglichkeit des Gehäusebruchs! Die Geräte müssen bei der Montage am Gewindehals gekontert werden!

Zubehör

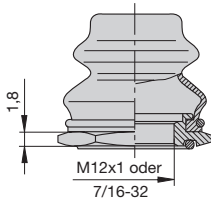
Schutzkappe mit Sechskantmutter und O-Ring (IP66 und IP67)
(zugelassen nach VG 95345, T23)

Best.-Nr. X 200 801 08 (Mutter vernickelt, Schutzkappe transparent)

Best.-Nr. X 200 801 03 (Mutter geschwärzt, Schutzkappe schwarz)

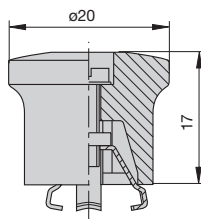
Best.-Nr. X 200 801 09 (Mutter 7/16-32 geschwärzt,
Schutzkappe schwarz)

Best.-Nr. X 200 801 12 (Mutter geschwärzt, Schutzkappe transparent)



Aufsatzbetätigungsknopf (schwarz) zum Aufklemmen auf
den Druckknopf (zugelassen nach VG 95345, T23)

Best.-Nr. X 200 803 01



Kennzeichnungsring zum Aufschnappen auf den Druckknopf

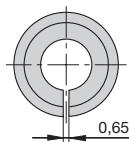
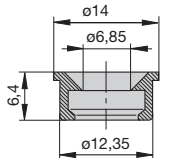
Best.-Nr. Y 307 004 01 schwarz

Y 307 004 02 weiß

Y 307 004 03 rot

Y 307 004 04 grün

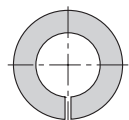
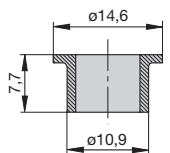
Y 307 004 05 blau



Sperrring zum Blockieren des Druckknopfes in AUS-Stellung

Best.-Nr. Y 307 005 01 rot

Best.-Nr. Y 307 005 02 schwarz



Die zur Verfügung gestellten Informationen zu unseren Produkten sind nach unserem Wissen genau und zuverlässig, jedoch übernimmt E-T-A keine Verantwortung für den Einsatz in einer Anwendung, die nicht der vorliegenden Spezifikation entspricht. E-T-A behält sich das Recht vor, Spezifikationen im Sinne des technischen Fortschritts jederzeit zu ändern. Maßänderungen sind vorbehalten, bei Bedarf bitte neuestes Maßblatt mit Toleranzen anfordern. Maße, Daten, Abbildungen und Beschreibung sind unverbindlich! Änderungen sowie auch Irrtümer und Druckfehler vorbehalten. Die Bestellbezeichnung der Geräte kann von deren Beschriftung abweichen.