

## Beschreibung

Einpoliger, thermischer Schutzschalter mit Gewindehalsbefestigung, Druck/Zug-Betätigung, hohem Schaltvermögen und wahlweise Hilfskontakten. Zuverlässiges Schaltverhalten durch Sprungschaltmechanismus und unbeeinflussbare Freiauslösung.

## Typische Anwendungsgebiete

Land-, Luft- und Wasserfahrzeuge, Anlagenbau

## Bestellnummernschlüssel

### Typennummer

**482** einpoliger, thermischer Schutzschalter

### Montage- und Bauart

**G** Gewindehalsbefestigung

### Abmessung und Form (Gewindehals)

**1** M 12x1 (vernickelt)

**2** M 12x1 (geschwärzt)

### Zubehör für Gewindehals

**0** ohne Zubehör

**1** Wellscheibe 12/15 montiert

### Zubehör für Gewindehals

**0** ohne Zubehör

**1** Sechskantmutter M12x1 vernickelt

**2** Sechskantmutter M12x1 geschwärzt

### Anschlussform der Hauptanschlüsse

**K1** Schraubklemmen mit metr. Gewinde M4

### Kennlinie

**M1** Thermisch 1,15 - 1,4 x I<sub>N</sub>

### Zubehör Klemmschrauben

**A** Flachkopfschraube (ISO 1580) M4x6, montiert

**F** Linsenschraube mit Kreuzschlitz M4x6 (ISO 7045), lose beige packt

**Z** ohne Zubehör

### Zubehör Klemmscheiben

**0** ohne Zubehör

**1** Federscheibe DIN 137-B4, montiert

**6** Federscheibe DIN 137-B4, lose beige packt

### Hilfskontakt

**S0** ohne Hilfskontakt

**S1** mit Hilfskontakt Öffner (Steckbuchse für Steckerstift nach EN 3155-016M2018)

### Nennstrombereich

**0,1...50 A**

**482 - G 1 1 - K1 M1 - A 1 S1 - 10 A** Bestellbeispiel

Bestellnummernschlüssel alt:

482-N-MS (482-G111-K1M1-A1S0-...A) = Fahrzeugschutzschalter

482-MS (482-G212-K1M1-A1S0-...A) = Luftfahrtschutzschalter

**Bitte beachten Sie unsere Mindestbestellmengen.**

## Vorzugstypen

Vorzugstypen	Vorzugsnennströme (A)												
	1	3	5	6	8	10	15	20	25	30	35	40	50
482-G111-K1M1-A1S0-	x	x	x	x	x	x	x	x	x	x	x	x	x
482-G212-K1M1-A1S0-	x		x			x	x	x	x	x	x	x	x



## Technische Daten

Nähere Erläuterungen siehe: [www.e-t-a.de/ti\\_d](http://www.e-t-a.de/ti_d)

Nennspannung	AC 115 V (400 Hz); DC 28 V AC 230 V (50/60 Hz) auf Anfrage
Nennstrombereich	0,1...50 A
Hilfsstromkreis	0,5 A, DC 28 V
Lebensdauer	10 000 Schaltspiele mechanisch oder 5 000 Schaltspiele mit 1 x I <sub>N</sub>
Umgebungstemperatur	-55...75 °C
Isolationskoordination (IEC 60664)	1,5 kV/3
Spannungsfestigkeit	Prüfspannung AC 1 500 V
Betätigungsbereich	Hauptstrom- zu Hilfsstromkreis
Isolationswiderstand	Prüfspannung AC 1 500 V > 100 MΩ (DC 500 V)
Schaltvermögen I <sub>cn</sub>	0,1...2,5 A 15 x I <sub>N</sub> 3...3,5 A 250 A DC / 150 A AC 4...7 A 500 A 7,5...50 A 6 000 A DC / 1 000 A AC 35...50 A mit Hilfskontakt: 3 000 A DC / 1 000 A AC
Schutzart (IEC 60529)	Betätigungsbereich IP40 Anschlussbereich IP00
Schwingungsfestigkeit	10 g (55-2000 Hz), ± 0,76 mm (10-55 Hz) Prüfung nach VG 95210, Bl. 19
Stoßfestigkeit	50 g (11 ms), Prüfung nach VG 95210, Bl. 28
Korrosionsfestigkeit	48 Std. in 5 % Salznebel, Prüfung nach VG 95210, Bl. 2
Feuchtigkeitsprüfung	240 Std. in 95 % rel. Feuchte, Prüfung nach VG 95210, Bl. 7
Explosionsdichtheit	Prüfung nach VG 95210, Bl. 10
Masse	ca. 43 g ohne Hilfskontakt ca. 46 g mit Hilfskontakt

## Zulassungen

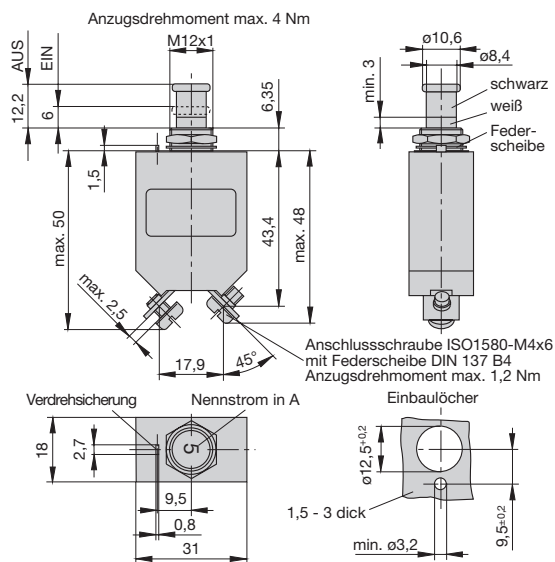
Prüfstelle	Prüfnorm	Nennspannung	Nennstrombereich
UL	UL 1077	DC 72 V	0,1 A...50 A
CSA	C22.2 No 235	DC 72 V	0,1 A...50 A
Bw	VG 95345, part 21	DC 28 V	0,5 A...50 A

## Nennströme und typische Spannungsfälle

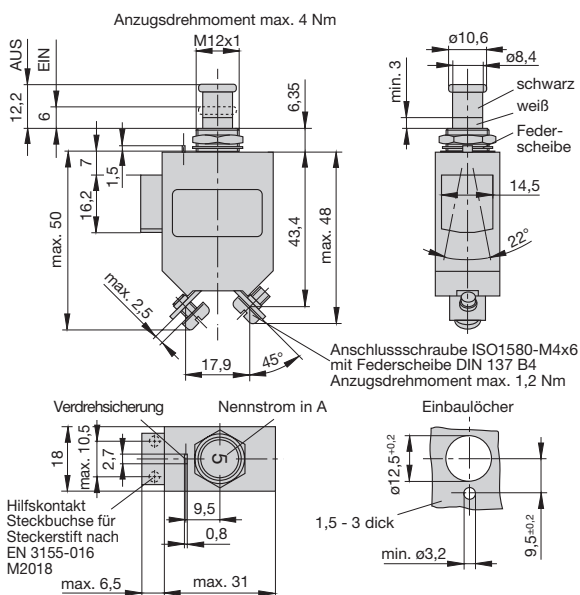
Nennstrom (A)	Spannungsabfall (mV)	Nennstrom (A)	Spannungsabfall (mV)
0,1	16 000	5	350
0,2	8 000	7,5	230
0,5	3 000	10	< 200
0,8	2 000	15	< 200
1	1 500	20	< 200
1,2	1 200	25	< 200
1,5	1 000	30	< 200
1,8	850	35	< 200
2	800	40	< 200
2,5	700	45	< 200
3	600	50	< 200
4	430		

## Maßbilder 482-G1

482-G111-K1M1-A1S0 (VG 95345 T21)

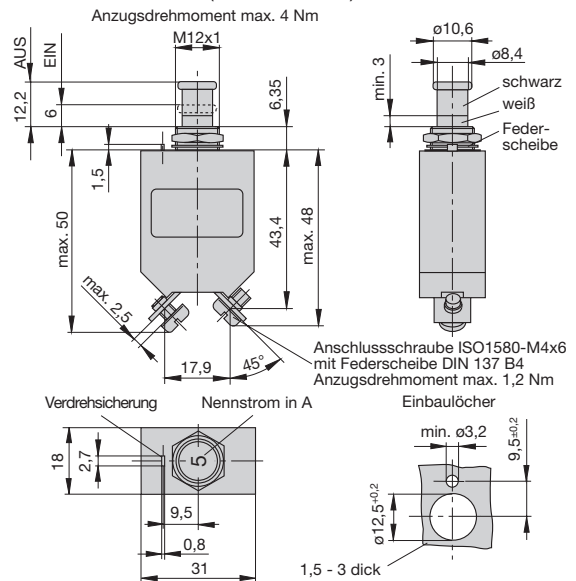


482-G111-K1M1-A1S1 (VG 95345 T21)



## Maßbilder 482-G2../-G6../-G7..

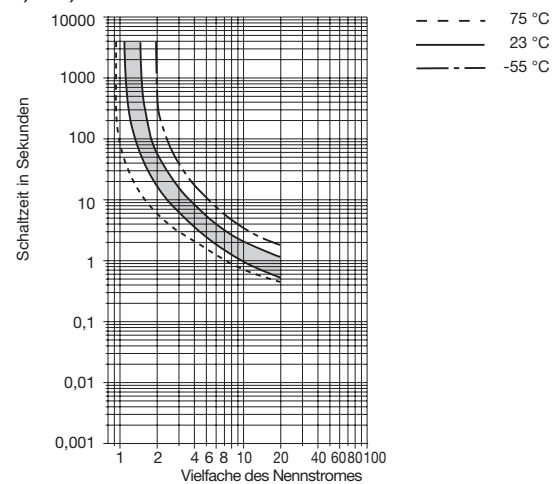
482-G212-K1M1-A1S0 (VG 95345 T21)



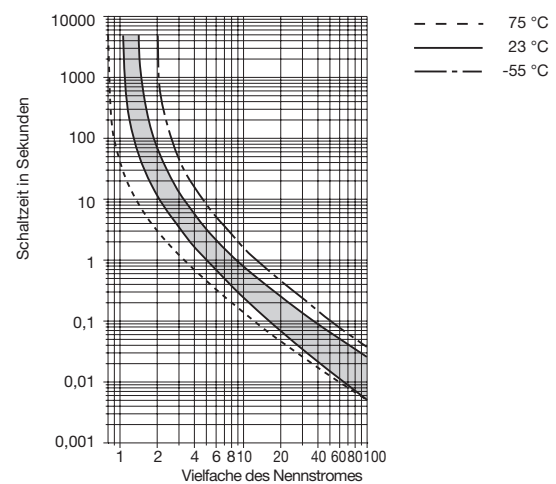
## Zeit/Strom-Kennlinien

(Gesamtabschaltzeit bei Nennspannung)

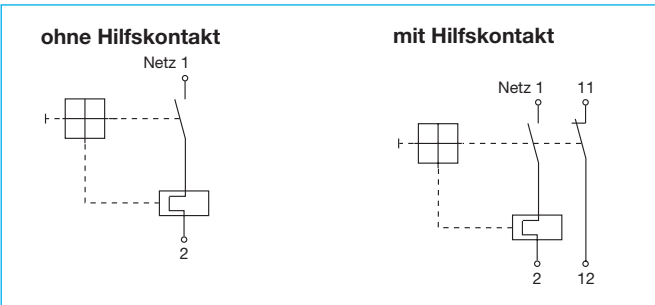
0,1...2,5 A



3...50 A



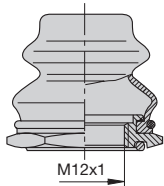
**Schaltbilder**



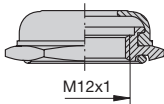
**Zubehör**

**Schutzkappe mit Sechskantmutter und O-Ring (IP66 und IP67)**

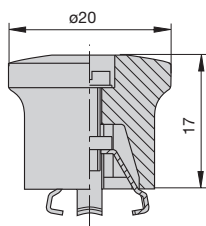
- Best.-Nr. X 200 801 08** (Mutter M12x1 vernickelt, Schutzkappe transparent)
- Best.-Nr. X 200 801 03** (Mutter M12x1 geschwärzt, Schutzkappe schwarz)
- Best.-Nr. X 200 801 12** (Mutter geschwärzt, Schutzkappe transparent)



- Schutzkappe mit Sechskantmutter (IP54)**
- Best.-Nr. X 200 802 01** (Mutter M12x1, vernickelt)
- Best.-Nr. X 200 802 02** (Mutter M12x1, geschwärzt)



- Aufsatzbetätigungsknopf (schwarz)** zum Aufklemmen auf den Druckknopf
- Best.-Nr. X 200 803 01**

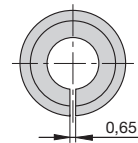
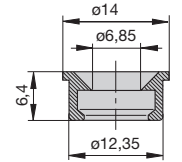


**Montagehinweis**

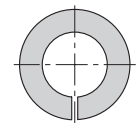
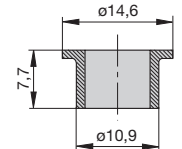
Die Geräte dürfen nicht im angezogenen Zustand ausgerichtet werden! Es besteht die Gefahr einer nachhaltigen Schädigung der Schaltungsmechanik und die Möglichkeit des Gehäusebruchs! Die Geräte müssen bei der Montage am Gewindehals gekontert werden!

**Zubehör**

- Kennzeichnungsring** zum Aufschneiden auf den Druckknopf
- Best.-Nr. Y 307 004 01** schwarz
- Y 307 004 02** weiß
- Y 307 004 03** rot
- Y 307 004 04** grün
- Y 307 004 05** blau



- Sperrring** zum Blockieren des Druckknopfes in AUS-Stellung
- Best.-Nr. Y 307 005 01** rot
- Best.-Nr. Y 307 005 02** schwarz



Die zur Verfügung gestellten Informationen zu unseren Produkten sind nach unserem Wissen genau und zuverlässig, jedoch übernimmt E-T-A keine Verantwortung für den Einsatz in einer Anwendung, die nicht der vorliegenden Spezifikation entspricht. E-T-A behält sich das Recht vor, Spezifikationen im Sinne des technischen Fortschritts jederzeit zu ändern. Maßänderungen sind vorbehalten, bei Bedarf bitte neuestes Maßblatt mit Toleranzen anfordern. Maße, Daten, Abbildungen und Beschreibung sind unverbindlich! Änderungen sowie auch Irrtümer und Druckfehler vorbehalten. Die Bestellbezeichnung der Geräte kann von deren Beschriftung abweichen.