

Beschreibung

Dreipoliger, thermischer Schutzschalter mit Gewindehalsbefestigung, Druck/Zug-Betätigung, Temperaturkompensation, hohem Schaltvermögen und wahlweise Hilfskontakt. Zuverlässiges Schaltverhalten durch Sprungschaltmechanismus und unbeeinflussbare Freiauslösung. Die Abschaltung der Geräte erfolgt bei Überlast in einer, zwei oder drei Phasen stets allpolig. Die besondere Konstruktion erlaubt Anwendung unter extremen Umweltbedingungen.

Verschiedene Attrappen ohne elektrische Schutzfunktionen zum Befestigen vorinstallierter Verdrahtung ohne Verbraucher sind verfügbar.

Typische Anwendungsgebiete

Land-, Luft- und Wasserfahrzeuge

Nennströme und typische Spannungsfälle

Nennstrom (A)	Spannungsabfall (mV)	Nennstrom (A)	Spannungsabfall (mV)
1	750	7,5	230
2	520	10	190
2,5	400	15	190
3	360	20	200
4	350	25	170
5	260	30	160

Zulassungen bzw. Bauarten

Prüfstelle	Prüfnorm	Nennspannung	Nennstrombereich
Bw	VG 95345, part 11	AC 115/200 V, 400 Hz DC 28 V	1 A...25 A 1 A...25 A
Bw	LN 29887	AC 115/200 V, 400 Hz	5 A...25 A
Dep. of the Navy	AS14154	AC 115/200 V, 400 Hz	1 A...20 A
QPL Canada Dep. of National Defence	VG 95345, part 11	AC 115/200 V, 400 Hz DC 28 V	1 A...25 A 1 A...25 A
QPL Sweden Defence Material Admin.	LN 29887 MS 14154	AC 115/200 V, 400 Hz DC 28 V	1 A...25 A 1 A...25 A
QPL UK Ministry of Defence	LN 29887	AC 115/200 V, 400 Hz	5 A...25 A
Airbus	EN 2996-004	AC 115/200 V, 400 Hz	1 A...25 A
Airbus	EN 2996-005	AC 115/200 V, 400 Hz	1 A...25 A



583-...

Technische Daten

Nähere Erläuterungen siehe: www.e-t-a.de/ti_d

Nennspannung	3 AC 200 V (300 Hz bis 800 Hz); DC 28 V												
Nennstrombereich	1...30 A												
Hilfsstromkreis	0,5 A DC 28 V												
Lebensdauer	20 000 Schaltspiele mechanisch oder 10 000 Schaltspiele mit $1 \times I_N (\leq 25 A)$ 4 000 Schaltspiele mit $1 \times I_N (30 A)$												
Umgebungstemperatur	-55...125 °C ($\leq 15 A$) -55...90 °C ($> 15 A$)												
Isolationskoordination (IEC 60664)	1,5 kV/3												
Spannungsfestigkeit Betätigungsbereich Pol/Pol Hauptstrom- zu Hilfsstromkreis	Prüfspannung AC 1 500 V Prüfspannung AC 1 500 V Prüfspannung AC 1 500 V												
Isolationswiderstand	> 100 M Ω (DC 500 V)												
Schaltvermögen I_{cn}	3 AC 200 V (400 Hz): <table border="0"> <tr> <td>$\leq 4 A$</td> <td>1 000 A</td> </tr> <tr> <td>5 A</td> <td>2 000 A</td> </tr> <tr> <td>7,5...25 A</td> <td>2 500 A</td> </tr> <tr> <td>30 A</td> <td>1 500 A</td> </tr> </table> DC 28 V: <table border="0"> <tr> <td>1...25 A</td> <td>6 000 A</td> </tr> <tr> <td>30 A</td> <td>4 000 A</td> </tr> </table>	$\leq 4 A$	1 000 A	5 A	2 000 A	7,5...25 A	2 500 A	30 A	1 500 A	1...25 A	6 000 A	30 A	4 000 A
$\leq 4 A$	1 000 A												
5 A	2 000 A												
7,5...25 A	2 500 A												
30 A	1 500 A												
1...25 A	6 000 A												
30 A	4 000 A												
Schutzart (IEC 60529)	Betätigungsbereich IP40 Anschlussbereich IP00												
Schwingungsfestigkeit (sinusförmig)	10 g (57-2000 Hz), $\pm 0,76$ mm (5-57 Hz) Prüfung nach VG 95210, Bl. 19 oder ISO 7137												
Schwingungsfestigkeit (rauschförmig)	0,2 g ² /Hz $\pm 1,5$ dB, 16,4 g eff Prüfung nach VG 95210, Bl. 29 oder ISO 7137												
Beschleunigung	17 g, Prüfung nach ISO 2669												
Stoßfestigkeit	50 g (11 ms), Prüfung nach VG 95210, Bl. 28 oder ISO 7137												
Korrosionsfestigkeit	96 Std. in 5 % Salznebel 48 Std. in 20 % Salznebel Prüfung nach VG 95210, Bl. 2 oder ISO 7137												
Feuchtigkeitsprüfung	240 Std. in 95 % rel. Feuchte, Prüfung nach VG 95210, Bl. 7 oder ISO 7137												
Explosionsdichtheit	Prüfung nach VG 95210, Bl. 10												
Betriebshöhe	$\leq 25 000$ m über NN												
Masse	ca. 67 g mit Zubehör und Hilfskontakt ca. 63 g mit Zubehör ohne Hilfskontakt												
Masseinsparung	mit Aluminiumgewindehals ca. 3 g												

Bestellnummernschlüssel

Typennummer

583 dreipoliger, thermischer Schutzschalter für hohe Leistungen

Montage- und Bauart

G Gewindehalsbefestigung mit Temperaturkompensation und normalem Druckknopf

Gewindehalsabmessung und Form

- 1** M12x1x6,4xø8,8 und Befestigungsplatte (mit Hilfskontakt)
- 3** MJ12x1x6,4xø8,8 (ohne Hilfskontakt)
- 4** M12x1x6,4xø8,8 (ohne Hilfskontakt)
- 5** 7/16-32UNx6,4xø7,8 (ohne Hilfskontakt)
- 7** 7/16-32UNx6,4xø7,8 und Befestigungsplatte (mit Hilfskontakt)
- 8** M12x1x6,4xø8,8 und Befestigungsplatte, Gewindehals aus Alu
- 9** M12x1x6,4xø8,8 Gewindehals aus Alu

Zubehör für Gewindehals

- 0** ohne Zubehör
- 1** Welscheibe 12/15 montiert
- 2** Fächerscheibe 12,1/17,2 montiert
- 3** Zahnscheibe 11,3/14,9 montiert
- 5** Fächerscheibe 12,1/17,2 lose beigelegt

Zubehör für Gewindehals

- 0** ohne Zubehör
- 1** Sechskantmutter M12x1
- 3** Sechskantmutter 7/16-32UN
- 5** Sechskantmutter MJ12x1 (nur bei Gewindehals 3)
- 7** Sechskantmutter M12x1, Alu, lose beigelegt

Anschlussform der Hauptanschlüsse

- K** Schraubklemmen mit metr. Gewinde
 - 1** K14 (M4, MJ4)
- J** Schraubklemmen mit Zoll-Gewinde
 - 1** J14 (8-32UNC-2B)

Kenlinie

M1 Thermisch 1,15 - 1,4 x I_N

Zubehör Klemmschrauben

- A** Linsenschraube mit Kreuzschlitz M4x6
- B** Linsenschraube mit Kreuzschlitz 8-32UNC-2Ax6 (MS 51957-41)
- K** Sechskantschraube mit Kreuzschlitz 8-32UNC-3Ax7,6
- L** Linsenschraube mit Kreuzschlitz MJ4x6
- Z** ohne Zubehör

Zubehör Klemmscheiben

- 0** ohne Zubehör
- 1** Federscheibe B4
- 2** Federring 4,3 (MS 35338-137)
- 5** Federscheibe 4,3/9

Hilfskontakt-Varianten

- S0** ohne Hilfskontakt
- S1** mit Hilfskontakt (Öffner) Steckbuchse für Steckerstift n. EN 3155-016M2018
- S5** wie S1, jedoch gepolt

Trennwand

- T** mit Trennwand 25,5 mm breit, 37,7 mm lang (nicht für Geräte mit Hilfskontakt)
- U** mit Trennwand 19,5 mm breit, 37,7 mm lang
- X** mit Trennwand 19,5 mm breit, 34,1 mm lang

Farbe des Betätigungselementes

- ohne Kennbuchstaben: schwarz (z.B. 7,5)
- G** grün, Beschriftung nach EN (z.B. 7 1/2)
- N** schwarz, Beschriftung nach EN (z.B. 7 1/2)

Nennstrombereich

1...30 A

583 - G 4 1 1 - K 1 M1 - A 1 S0 T . - 5 A Bestellbeispiel

Bestellbeispiele

583-G411-K1M1-A1S0TN

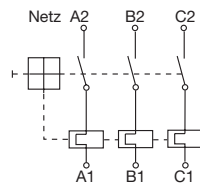
Gewindehals M12x1 und Anschlussform -K14 (M4x6) gelistet beim Materialamt der Bundeswehr nach VG 95345 T11

583-G533-J1M1-B2S0XN (AS 14154)

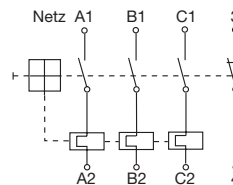
Gewindehals 7/16-32UNSx6.4 und Anschlussform -J14 (Zollgewinde 8-32) zugelassen nach AS 14154

Schaltbilder

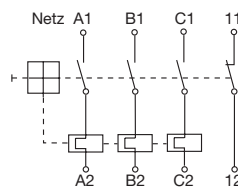
ohne Hilfskontakt



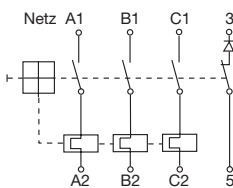
mit Hilfskontakt EN 2996-004



mit Hilfskontakt VG 95345 T11

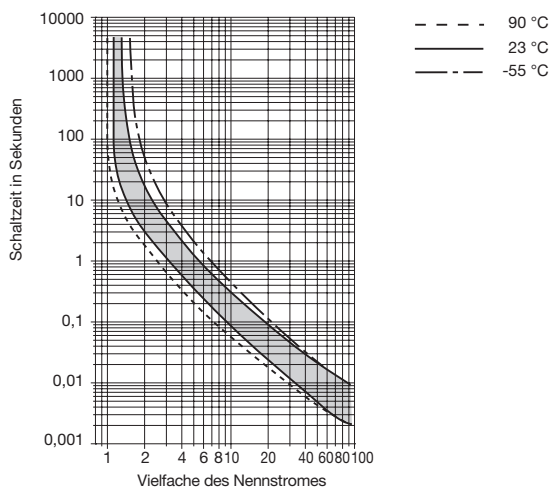


mit gepoltem Hilfskontakt EN 2996-005



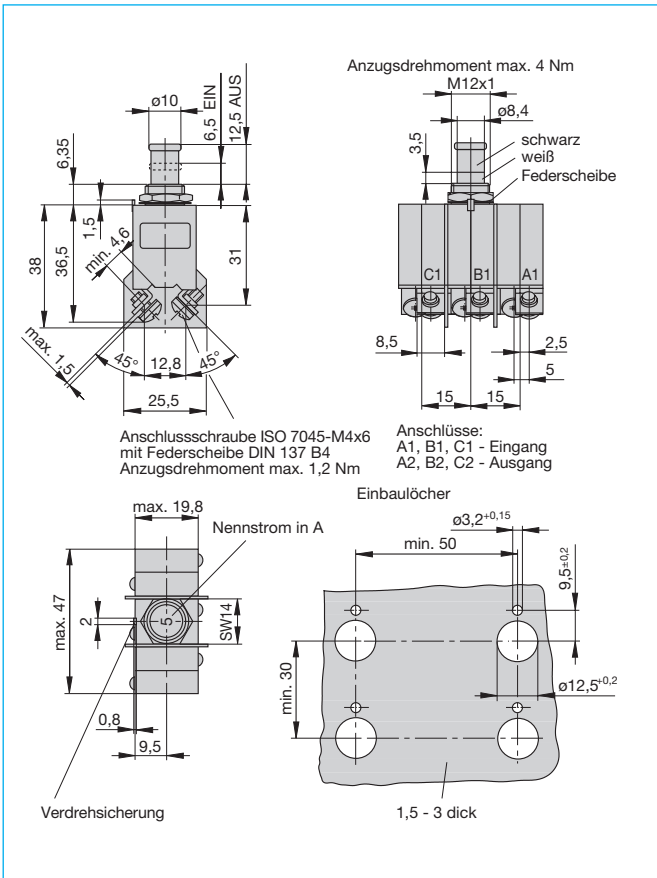
Zeit/Strom-Kennlinie

(Gesamtabschaltzeit bei Nennspannung und allpoliger Belastung)

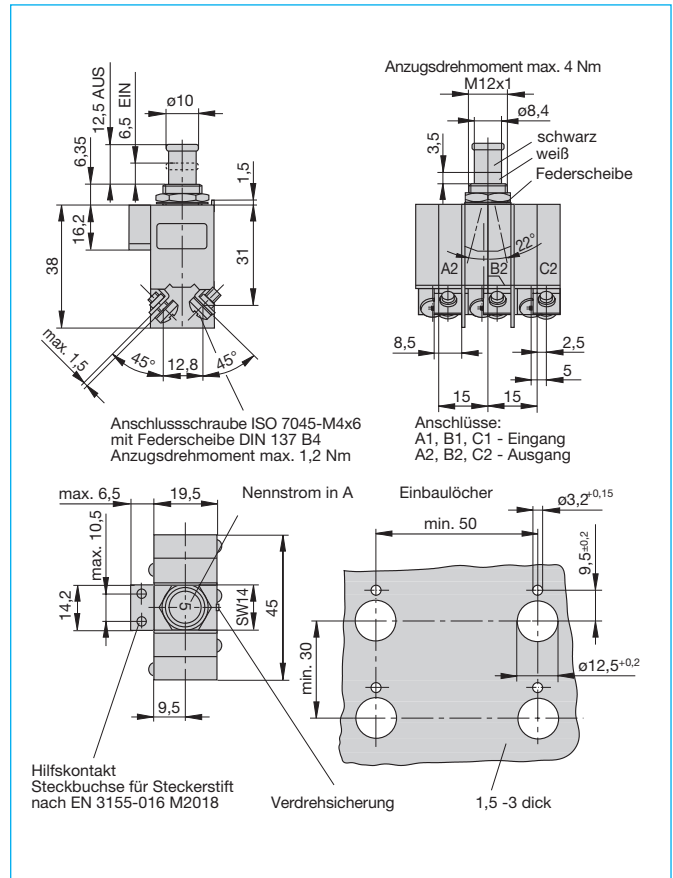


Bitte beachten Sie unsere Mindestbestellmengen.

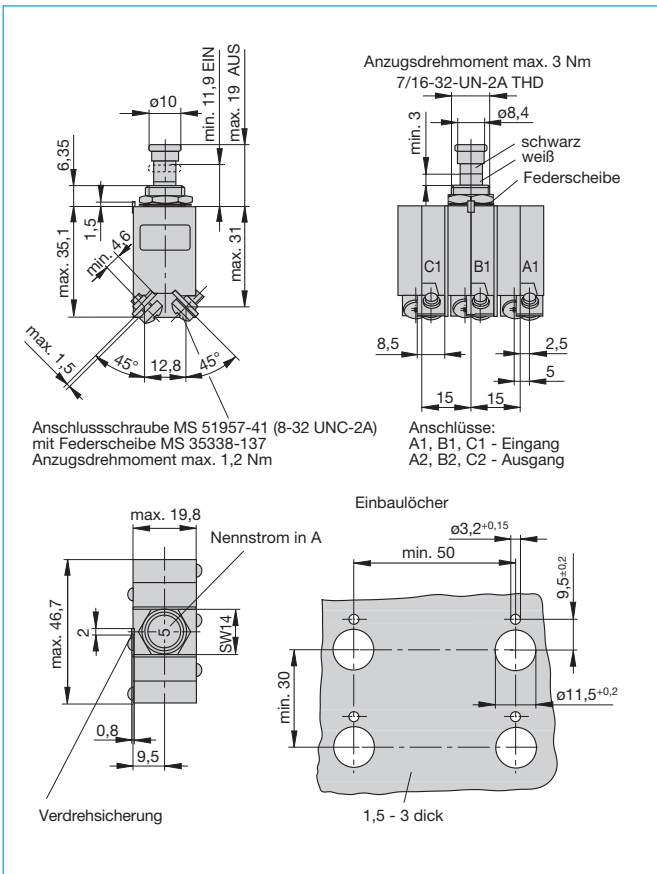
Maßbild 583-G411-K1M1-A1S0TN (VG 95345 T11)



Maßbild 583-G111-K1M1-A1S1UN (VG 95345 T11)



Maßbild 583-G533-J1M1-B2S0XN (AS 14154)

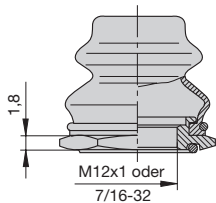


Montagehinweis

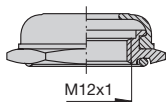
Die Geräte dürfen nicht im angezogenen Zustand ausgerichtet werden! Es besteht die Gefahr einer nachhaltigen Schädigung der Schaltungsmechanik und die Möglichkeit des Gehäusebruchs! Die Geräte müssen bei der Montage am Gewindehals gekontert werden!

Zubehör

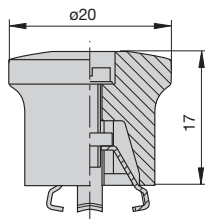
Schutzkappe mit Sechskantmutter und O-Ring (IP66 und IP67)
 (zugelassen nach VG 95345, T23)
Best.-Nr. X 200 801 08 (Mutter vernickelt, Schutzkappe transparent)
Best.-Nr. X 200 801 03 (Mutter geschwärzt, Schutzkappe schwarz)
Best.-Nr. X 200 801 09 (Mutter 7/16-32 geschwärzt,
 Schutzkappe schwarz)
Best.-Nr. X 200 801 12 (Mutter geschwärzt, Schutzkappe transparent)



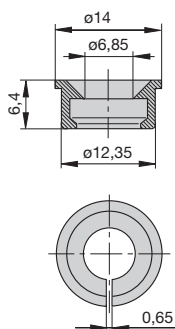
Schutzkragen (schwarz) mit Sechskantmutter und O-Ring (IP54) (zugelassen nach VG 95345, T23)
Best.-Nr. X 200 802 01 (Mutter, vernickelt)
Best.-Nr. X 200 802 02 (Mutter, geschwärzt)



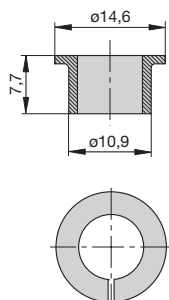
Aufsatzbetätigungsknopf (schwarz) zum Aufklemmen auf den Druckknopf (zugelassen nach VG 95345, T23)
Best.-Nr. X 200 803 01



Kennzeichnungsring zum Aufsnappen auf den Druckknopf
Best.-Nr. Y 307 004 01 schwarz
Y 307 004 02 weiß
Y 307 004 03 rot
Y 307 004 04 grün
Y 307 004 05 blau



Sperrring zum Blockieren des Druckknopfes in AUS-Stellung
Best.-Nr. Y 307 005 01 rot
Best.-Nr. Y 307 005 02 schwarz



Die zur Verfügung gestellten Informationen zu unseren Produkten sind nach unserem Wissen genau und zuverlässig, jedoch übernimmt E-T-A keine Verantwortung für den Einsatz in einer Anwendung, die nicht der vorliegenden Spezifikation entspricht. E-T-A behält sich das Recht vor, Spezifikationen im Sinne des technischen Fortschritts jederzeit zu ändern. Maßänderungen sind vorbehalten, bei Bedarf bitte neuestes Maßblatt mit Toleranzen anfordern. Maße, Daten, Abbildungen und Beschreibung sind unverbindlich! Änderungen sowie auch Irrtümer und Druckfehler vorbehalten. Die Bestellbezeichnung der Geräte kann von deren Beschriftung abweichen.