

Beschreibung

Bistabiles Leistungsrelais in unterschiedlichen Ausführungen für einpolige Trennung. Aufgrund der Kombinationsmöglichkeiten der unterschiedlichen Ausführungsmerkmale sowie verschiedener Befestigungsarten ist das Leistungsrelais vielseitig einsetzbar. Im Ruhezustand ist die Stromaufnahme Null und somit ist das Relais besonders für batteriebetriebene Systeme geeignet.

Typische Anwendungsgebiete

Kraftfahrzeuge, Landmaschinen, Wasserfahrzeuge, Baufahrzeuge, Reisemobile, Flurförderfahrzeuge



PR80

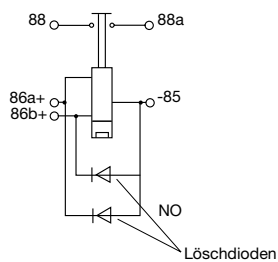
Technische Daten

Dauerstrom	100 A, 200 A, 300 A		
Spulendaten:			
Nennspannung	DC 12 V	DC 24 V	DC 48 V
Betriebsspannung	9...16 V	18...32 V	36...54 V
Impulsdauer für Anzug und Abfall	min. 50 ms / max. 500 ms		
Leistung Anzugwicklung	ca. 155 W		
Leistung Abfallwicklung	ca. 115 W		
Umgebungstemperatur	-4...85 °C		
Schutzart			
Innenraum	IP67 (0,2 bar: 1 min) nach IEC 529		
Anschlüsse	IP00 nach IEC 529		
Vibration	6 g (50-2000 Hz)		
Schock	40 g (11 msec)		
Beständigkeit	Öle, Kraftstoff, Hydraulikflüssigkeiten		
Gehäuse	Stahl verzinkt, Sonderausführung verzinkt oder lackiert		
Befestigungsart	wahlweise Seitenflansch, Fußflansch klein		
Funken- /Verpolschutz	Sonderausführung mit Löschdiode und/oder Blasmagnet		
Anschluss-Gewinde	100 A: M8 200 A: wahlweise M8 oder M10 300 A: M10		
Einbaulage	beliebig		
Schaltelement	Kontakte Silber Ag Sn O		
Min. Isolationswiderstand	100 MΩ		
Hochspannungsfestigkeit	1050 V für 1 min		
Max. Kontaktspannungsabfall	150 mV		
Einschaltdauer	100 %		
Überlast (Strombelastbarkeit im geschlossenen Zustand)	100 A: 800 A für 1 s, 200 A für 20 s 200 A: 1 600 A für 1 s, 400 A für 20 s 300 A: 2 400 A für 1 s, 600 A für 20 s		
Lebensdauer bei RT			
Nennlast Ω	20 000 Schaltspiele (bei DC 28 V)		
Mechanisch	40 000 Schaltspiele		
Anzugszeit einschl. Prellzeit	max. 40 ms		
Prellzeit	max. 5 ms		
Abfallzeit	max. 20 ms		
Anschlussquerschnitt bei Nennlast	100 A: min. 50 mm ² 200 A: min. 70 mm ² 300 A: min. 95 mm ²		
Gewicht	ca. 420 g		

Bestellnummernschlüssel

Typennummer	
PR80	
Funktionstyp	
1 Schließer	
Spulenspannung	
1	12 V
2	24 V
3	48 V
Dauerstrom	
1	100 A
2	200 A
3	300 A
Anschlussform der Hauptanschlüsse	
1	M8 (für Nennstrom 100 A + 200 A)
2	M10 (für Nennstrom 200 A + 300 A)
Kontakte	
2 Silber	
Optionen	
2	Löschdiode
4	Löschdiode und Blasmagnet (empfohlen bei Spannung ≥ 40 V)
Gehäuse	
1 verzinkt	
Befestigungsart/Montageart	
1	Seitenflansch
2	Fußflansch klein
PR80 - 1 2 3 -2 2 -1 1	Bestellbeispiel

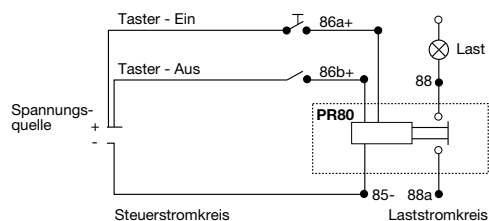
Schaltbild



Schaltbild

PR80

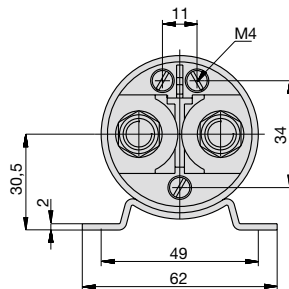
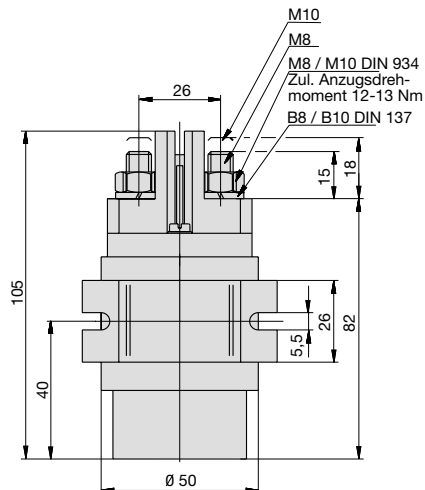
PR80-1 Schließer / NO



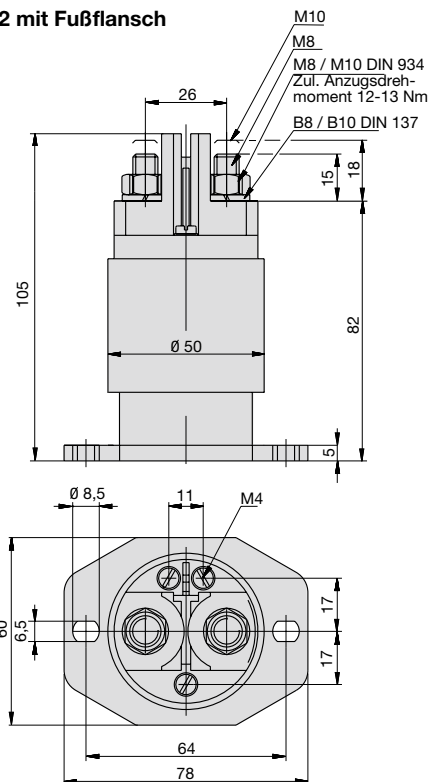
Maßbilder

PR80-...-1 mit Seitenflansch

Nennstrom 100 A: Anschlussgewinde M8
 Nennstrom 200 A: Anschlussgewinde M8 oder M10
 Nennstrom 300 A: Anschlussgewinde M10

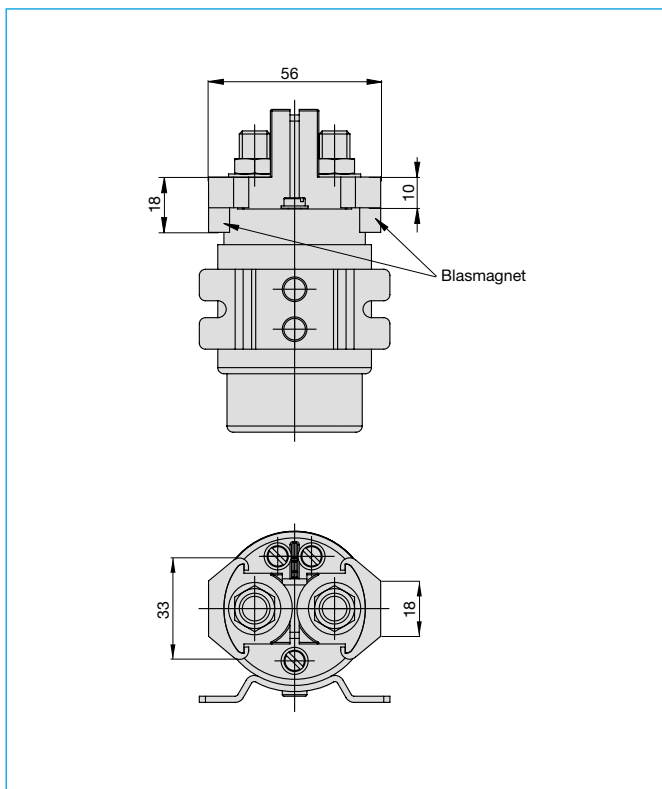


PR80-...-2 mit Fußflansch



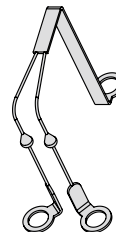
Für Nennmaße ohne Toleranzangabe gilt \pm IT 14 DIN ISO 286

Maßbild PR80-...-3-... mit Blasmagnet



Zubehör

Löschdiode
Best.-Nr. X 223 03 001



Die zur Verfügung gestellten Informationen sind nach unserem Wissen genau und zuverlässig, jedoch übernimmt E-T-A keine Verantwortung für den Einsatz in einer Anwendung, die nicht der vorliegenden Spezifikation entspricht. E-T-A behält sich das Recht vor, Spezifikationen im Sinne des technischen Fortschritts jederzeit zu ändern. Maßänderungen sind vorbehalten, bei Bedarf bitte neuestes Maßblatt mit Toleranzen anfordern. Maße, Daten, Abbildungen und Beschreibung entsprechen dem neuesten Stand bei Herausgabe dieses Kataloges, sind aber unverbindlich! Änderungen sowie auch Irrtümer und Druckfehler vorbehalten. Die Bestellbezeichnung der Geräte kann von deren Beschriftung abweichen.

