

## Beschreibung

Einpolige, thermisch-magnetische Schutzschalter mit Handauslöser. Sie sind steckbar, mit Hilfskontakten und wahlweise Zwischenraste versehen. Sprungschaltmechanismus und unbeeinflussbare Freiauslösung garantieren ein zuverlässiges Schaltverhalten. Ein Nebenanschluss (-3) ist serienmäßig vorhanden. Bis  $I_N$  7 A hat dieser keinen Einfluss auf die Auslöseorgane und ist bis 5 A belastbar. Durch den geringen Innenwiderstand ist der Typ 3900 besonders für den Einsatz bei Kleinspannungen geeignet.

Erfüllen die Geräteschutzschalternorm EN 60934 (IEC 60934): M-Typ, TM.

## Typische Anwendungsgebiete

Fernmeldeanlagen, besonders Stromversorgungen, Industrie-Schalt- und Steueranlagen, Schienenfahrzeuge

## Bestellnummernschlüssel

<b>Typennummer</b>	
<b>3600</b>	Steckausführung mit Nebenanschluss -3
<b>3900</b>	wie 3600, jedoch mit kleinem Innenwiderstand
<b>Anschlussart</b>	
<b>P10</b>	Flachstecker DIN 46244-A6,3-0,8
	<b>Hilfskontakte (bei 3900 Zwischenraststellung serienmäßig)</b>
<b>Si</b>	Flachstecker DIN 46244-A6,3x0,8 1 Öffner, 1 Schließer
<b>Nennstrombereich</b>	
	<b>0,05...16 A</b> (Typ 3600)
	<b>0,05...10 A</b> (Typ 3900)
<b>3600 - P10 - Si - 10 A</b>	Bestellbeispiel

Bitte beachten Sie unsere Mindestbestellmengen.

## Vorzugstypen

Vorzugstypen	Vorzugsnennströme (A)						
	0,5	1	2	4	8	10	16
3600-P10-Si-	x	x	x	x	x	x	x
3900-P10-Si-	x	x	x	x			

## Nennströme und Innenwiderstände

Nennstrom (A)	Innenwiderstand (Ω)		Nennstrom (A)	Innenwiderstand (Ω)	
	3600	3900		3600	3900
0,05	447	211	3	0,19	0,054
0,1	131	48	4	0,090	0,035
0,2	40	12,4	5	0,061	0,025
0,3	19,3	5,4	6	0,041	≤ 0,02
0,4	10,4	3,1	7	0,034	≤ 0,02
0,5	7,1	2,0	8	≤ 0,02	≤ 0,02
0,6	4,3	1,32	10	≤ 0,02	≤ 0,02
0,8	2,5	0,76	12	≤ 0,02	
1	1,67	0,49	14	≤ 0,02	
1,5	0,61	0,21	15	≤ 0,02	
2	0,38	0,101	16	≤ 0,02	
2,5	0,24	0,078			

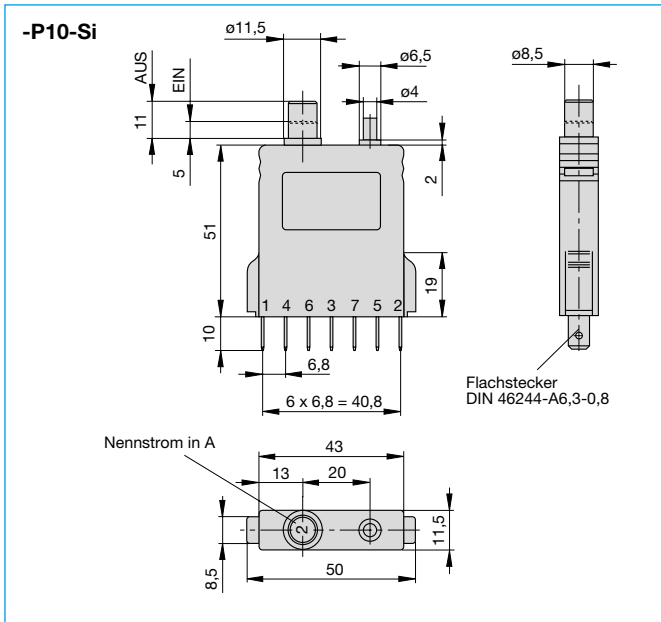


## Technische Daten

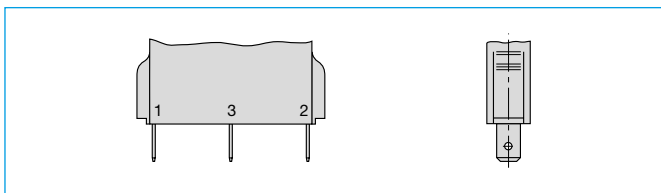
Nähere Erläuterungen siehe: [www.e-t-a.de/ti\\_d](http://www.e-t-a.de/ti_d)

Nennspannung	AC 240 V (50/60 Hz); DC 65 V
Nennstrombereich	3600: 0,05...16 A 3900: 0,05...10 A
Hilfsstromkreis	AC 240 V / DC 65 V, 1 A min. 10 V/10 mA
Lebensdauer	5 000 Schaltspiele mit 1 x $I_N$ , induktiv 5 000 Schaltspiele mit 2 x $I_N$ , ind.arm
Umgebungstemperatur	-30...60 °C
Isolationskoordination (IEC 60664)	2,5 kV/2 verstärkte Isolation im
Betätigungsbereich	
Spannungsfestigkeit	
Betätigungsbereich	Prüfspannung AC 3 000 V
Haupt- zu Hilfsstromkreis	Prüfspannung AC 1 500 V
Hilfsstromkreis 4-5 zu 6-7	Prüfspannung AC 840 V
Isolationswiderstand	> 100 MΩ (DC 500 V)
Schaltvermögen $I_{cn}$	3600: 0,05...0,8 A 1...2 A 2,5...16 A
	3900: 0,05...0,2 A selbstbegrenzend 0,3...2 A 200 A 2,5...10 A 400 A
Schaltvermögen (UL 1077) $I_N$	
nur Typ 3600	$U_N$ 0,05...16 A AC 250 V 1 000 A 0,05...16 A DC 80 V 1 000 A
Schutzart (IEC 60529)	Betätigungsbereich IP40 Anschlussbereich IP00
Schwingungsfestigkeit	5 g (57-500 Hz) ± 0,38 mm (10-57 Hz), Prüfung nach IEC 60068-2-6, Test Fc, 10 Frequenzzyklen/Achse
Stoßfestigkeit	25 g (11 ms), Prüfung nach IEC 60068-2-27, Test Ea
Korrosionsfestigkeit	96 Std. in 5 % Salznebel, Prüfung nach IEC 60068-2-11, Test Ka
Feuchtigkeitsprüfung	240 Std. in 95 % rel. Feuchte, Prüfung nach IEC 60068-2-78, Test Cab
Masse	ca. 45 g

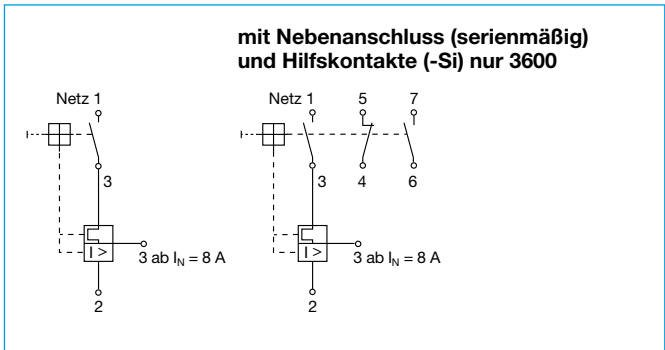
Maßbilder



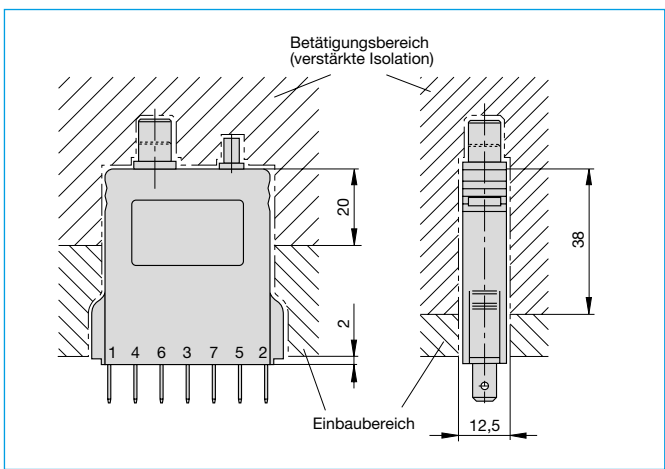
Anschlussart -P10



Schaltbilder

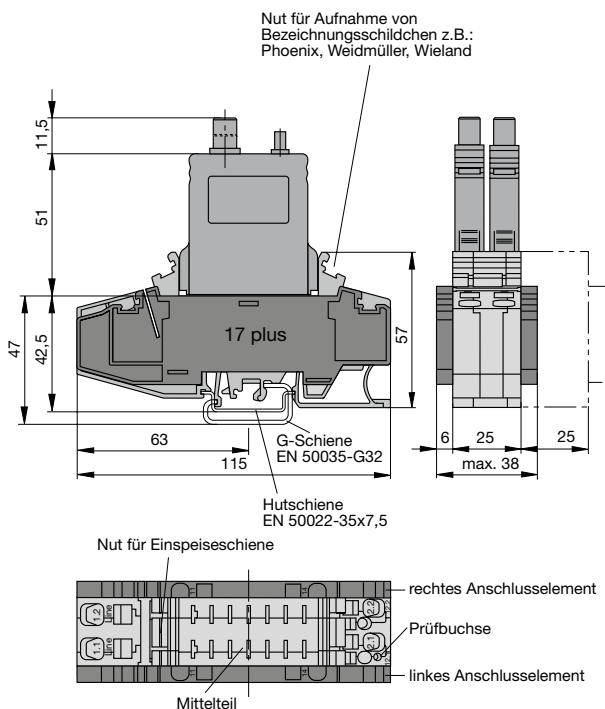


Einbauzeichnung

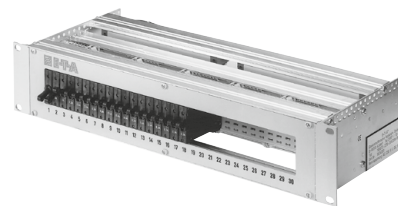


Zubehör

**Modul 17plus**  
Technische Daten siehe Gruppe Stromverteilungssysteme

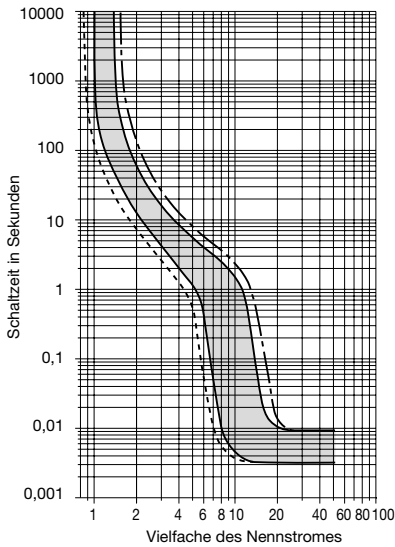
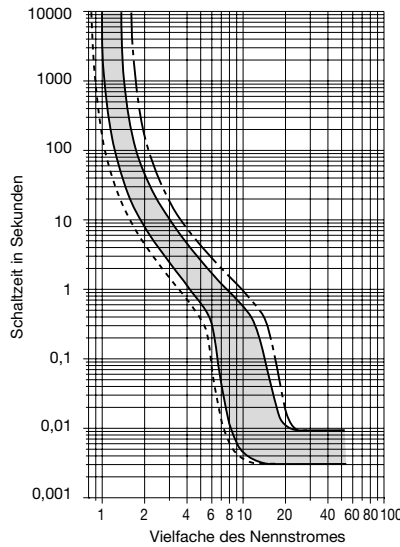
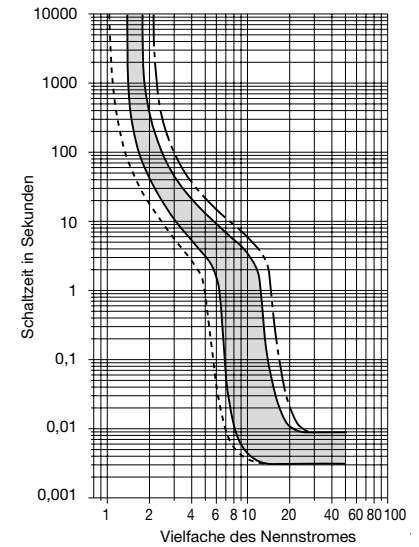


**Power-D-Box / Verdrahtungsversion**  
für 18, 24 oder 30 Pole.  
Technische Daten siehe Produktgruppe Stromverteilungssysteme – Kundenspezifische Lösungen.



Die zur Verfügung gestellten Informationen zu unseren Produkten sind nach unserem Wissen genau und zuverlässig, jedoch übernimmt E-T-A keine Verantwortung für den Einsatz in einer Anwendung, die nicht der vorliegenden Spezifikation entspricht. E-T-A behält sich das Recht vor, Spezifikationen im Sinne des technischen Fortschritts jederzeit zu ändern. Maßänderungen sind vorbehalten, bei Bedarf bitte neuestes Maßblatt mit Toleranzen anfordern. Maße, Daten, Abbildungen und Beschreibung sind unverbindlich! Änderungen sowie auch Irrtümer und Druckfehler vorbehalten. Die Bestellbezeichnung der Geräte kann von deren Beschriftung abweichen.

## Zeit/Strom-Kennlinien

**3600 0,05...7 A**
**AC/DC <sup>1)</sup>**

**3600 8...16 A**
**AC/DC <sup>1)</sup>**

**3900 0,05...10 A**
**DC/AC <sup>2)</sup>**


--- 60 °C  
 — 23 °C  
 - · - · -30 °C

<sup>1)</sup> Bei Gleichstrom liegen die magn. Ansprechwerte um etwa den Faktor 1,2 höher.

<sup>2)</sup> Bei Wechselstrom liegen die magn. Ansprechwerte um etwa den Faktor 1,2 niedriger.

**Hinweis:**

**Bei Reihenmontage kann der Gerätenennstrom nur zu ≤ 80 % geführt oder muss entsprechend überdimensioniert werden (siehe auch Kapitel Technische Informationen)!**

Die Zeit/Strom-Kennlinie ist abhängig von den Umgebungstemperaturen. Um eine vorzeitige oder späte Abschaltung zu vermeiden, muss der Schutzschalterennstrom mit einem Temperaturfaktor multipliziert werden (siehe auch Kapitel Technische Informationen).

Umgebungstemperatur °C	-30	-20	-10	0	23	30	50	60
Temperaturfaktor	0,76	0,79	0,83	0,88	1	1,08	1,16	1,24

**Achtung:** Auch bei energiereichen Stromspitzen < 0,003 sec ist eine Auslösung möglich!

## Zulassungen

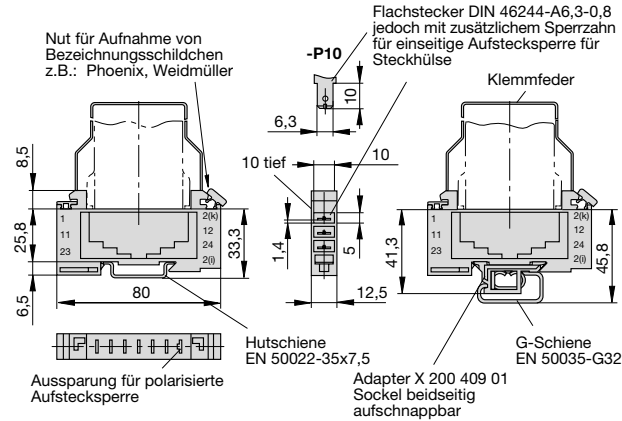
Prüfstelle	Prüfnorm	Nennspannung	Nennstrombereich
<b>3600:</b>			
VDE	IEC/EN 60934	AC 240 V DC 65 V	0,05...16 A 0,05...16 A
UL	UL 1077	AC 250 V DC 80 V	0,05...16 A 0,05...16 A
CSA	C22.2 No. 235	AC 250 V DC 80 V	0,05...16 A 0,05...16 A
<b>3900:</b>			
VDE	IEC/EN 60934	AC 240 V DC 65 V	0,05...10 A 0,05...10 A

## Zubehör

### Stecksocket

**Best.-Nr. 17-P10-Si**  
(bis 16 A dauernd belastbar)  
Klemmfeder Best.-Nr. Y 300 581 11 auf Anfrage.

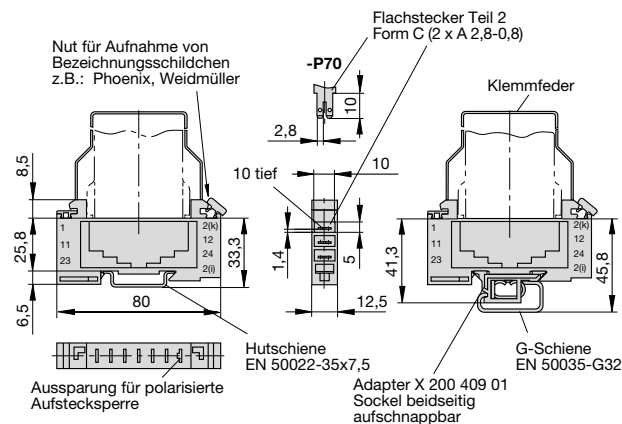
**Best.-Nr. 17-P10-Si-20025**  
mit Adapter montiert  
auf Anfrage.



### Stecksocket

**Best.-Nr. 17-P70-Si**  
(bis 16 A dauernd belastbar)  
Klemmfeder Best.-Nr. Y 300 581 11 auf Anfrage.

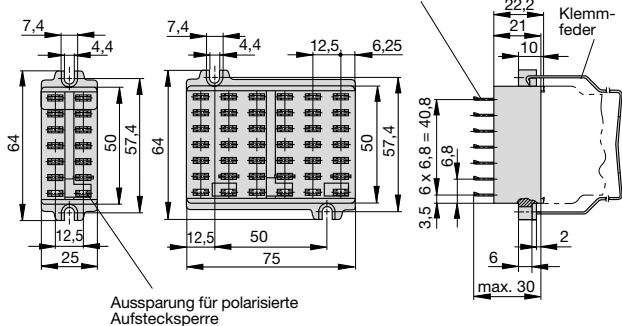
**Best.-Nr. 17-P70-Si-20025**  
mit Adapter montiert  
auf Anfrage.



### Klemmbretter (bis 16 A dauernd belastbar)

**Best.-Nr. 23-P10-Si**  
**Best.-Nr. 63-P10-Si**  
Klemmfeder Y 300 581 03 auf Anfrage

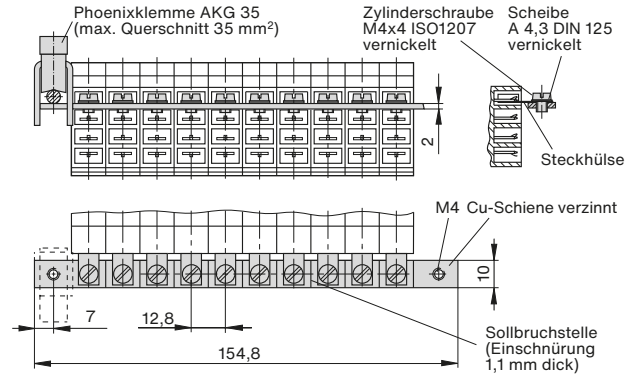
Flachstecker DIN 46244-A6,3-0,8 jedoch mit zusätzlichem Sperrzahn für einseitige Aufstecksperrung für Steckhülse



**Hinweis:**  
Bei Reihemontage kann der Gerätenennstrom nur zu 80 % geführt oder muss entsprechend dimensioniert werden (siehe auch Kapitel Technische Informationen)!

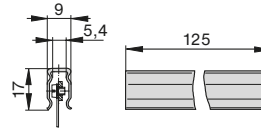
### Verbindungsschiene 10-polig, für Stecksocket 17

(bis 100 A dauernd belastbar)  
**Best.-Nr. X 211 157 01** mit Anschlussklemme  
**Best.-Nr. X 211 157 02** ohne Anschlussklemme



### Abdeckung für Verbindungsschiene

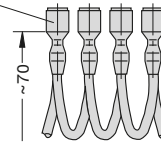
**Best.-Nr. Y 303 824 01**



### Verbindungsketten -P10

**Best.-Nr. X 210 588 01** / 1,5 mm<sup>2</sup>, braun (bis 13 A dauernd belastbar)  
**Best.-Nr. X 210 588 02** / 2,5 mm<sup>2</sup>, schwarz (bis 20 A dauernd belastbar)  
**Best.-Nr. X 210 588 03** / 2,5 mm<sup>2</sup>, rot (bis 20 A dauernd belastbar)  
**Best.-Nr. X 210 588 04** / 2,5 mm<sup>2</sup>, blau (bis 20 A dauernd belastbar)

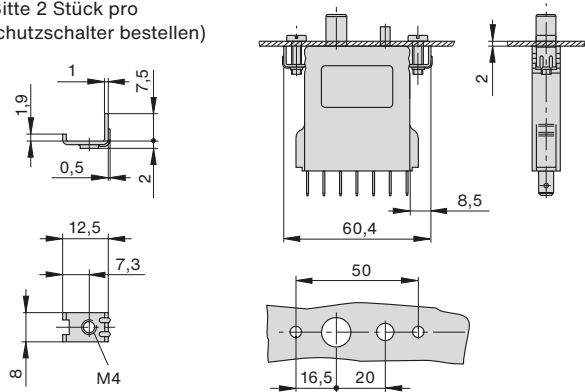
100 Stück Steckhülse 6,3  
DIN 46247 Ms,  
verzinkt, isoliert



### Befestigungswinkel

**Best.-Nr. Y 300 504 02**  
(Bitte 2 Stück pro Schutzschalter bestellen)

Einbauzeichnung mit Befestigungswinkel Y 300 504 02



### Klemmfeder

**Best.-Nr. Y 300 581 11**

