

Beschreibung

Einpolige, thermisch-magnetische Schutzschalter mit Handauslöser und Tragschienenbefestigung. Zuverlässiges Schaltverhalten durch Sprungschaltmechanismus und unbeeinflussbare Freiauslösung. Erfüllen die Geräteschutzschalternorm EN 60934 (IEC 60934): M-Typ, TM.

Typische Anwendungsgebiete

Anlagentechnik, z. B. Industrie-Schalt- und Steueranlagen, Schienenfahrzeuge

Bestellnummernschlüssel

Typennummer

201 einpoliger thermisch-magnetischer Schutzschalter für Tragschienenbefestigung, Standardversion

Nennstrombereich
0,05...16 A

201 - 10 A Bestellbeispiel

Bitte beachten Sie unsere Mindestbestellmengen.

Vorzugstypen

Vorzugstypen	Vorzugsennströme (A)									
	0,5	1	2	3	4	5	8	10	15	16
201-	x	x	x	x	x	x	x	x	x	x

Nennströme und typische Innenwiderstände

Nennstrom (A)	Innenwiderstand (Ω)	Nennstrom (A)	Innenwiderstand (Ω)
0,05	447	3	0,19
0,1	131	4	0,090
0,2	40	5	0,061
0,3	19,3	6	0,041
0,4	10,4	7	0,034
0,5	7,1	8	< 0,02
0,6	4,3	10	< 0,02
0,8	2,5	12	< 0,02
1	1,67	14	< 0,02
1,5	0,61	15	< 0,02
2	0,38	16	< 0,02
2,5	0,24		

Zulassungen

Prüfstelle	Prüfnorm	Nennspannung	Nennstrombereich
VDE	IEC/EN 60934	AC 240 V DC 65 V	0,05 A...16 A 0,05 A...16 A
UL	UL 1077 C22.2 No 235	AC 250 V DC 80 V	0,05 A...16 A 0,05 A...16 A
CSA	C22.2 No 235	AC 250 V DC 80 V	0,05 A...16 A 0,05 A...16 A



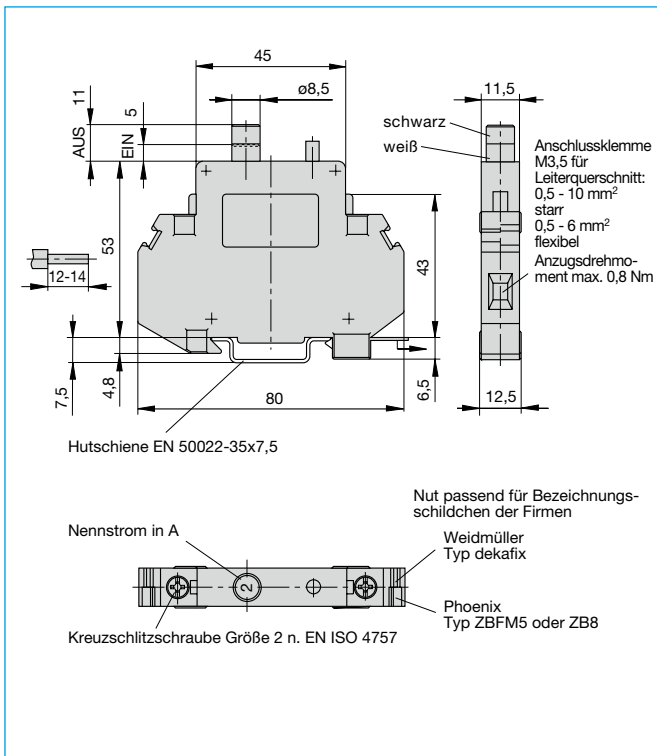
201-...

Technische Daten

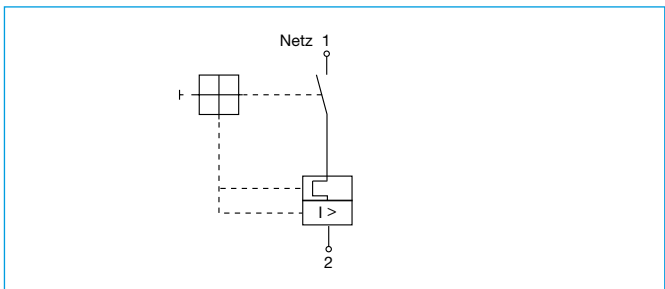
Nähere Erläuterungen siehe: www.e-t-a.de/ti_d

Nennspannung	AC 240 V (50/60 Hz); DC 65 V
Nennstrombereich	0,05...16 A
Lebensdauer	5 000 Schaltspiele mit 1 x I _N , induktiv 5 000 Schaltspiele mit 2 x I _N , induktionsarm
Umgebungstemperatur	-30...60 °C
Isolationskoordination (IEC 60664)	2,5 kV/2 verstärkte Isolation im Betätigungsbereich
Spannungsfestigkeit Betätigungsbereich	Prüfspannung AC 3 000 V
Isolationswiderstand	> 100 MΩ (DC 500 V)
Schaltvermögen I _{cn}	0,05...0,8 A selbstbegrenzend 1...2 A 200 A 2,5...16 A 400 A
Schaltvermögen (UL 1077)	I _N U _N 0,05...16 A AC 250 V 1 000 A 0,05...16 A DC 80 V 1 000 A
Schutzart (IEC 60529)	Betätigungsbereich IP40 Anschlussbereich IP20
Schwingungsfestigkeit	5 g (57-500 Hz), ± 0,38 mm (10-57 Hz), Prüfung nach IEC 60068-2-6, Test Fc, 10 Frequenzzyklen/Achse
Stoßfestigkeit	25 g (11 ms), Prüfung nach IEC 60068-2-27, Test Ea
Korrosionsfestigkeit	96 Std. in 5 % Salznebel, Prüfung nach IEC 60068-2-11, Test Ka
Feuchtigkeitsprüfung	240 Std. in 95 % rel. Feuchte, Prüfung nach IEC 60068-2-78, Test Cab
Masse	ca. 60 g

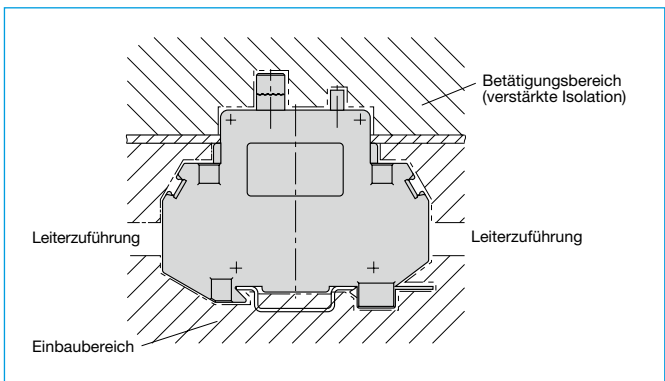
Maßbild



Schaltbild

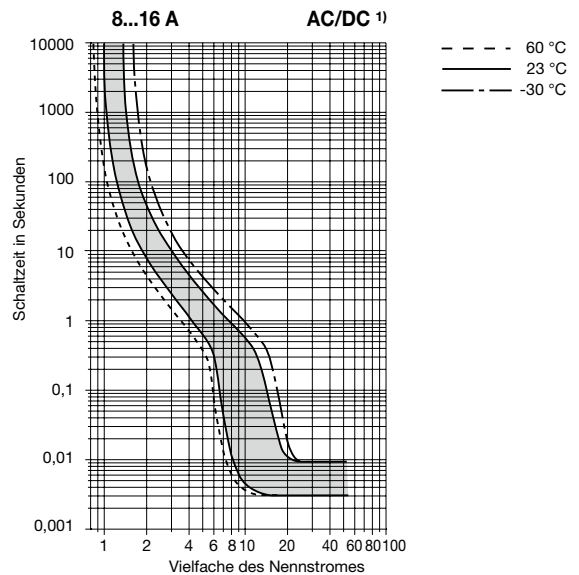
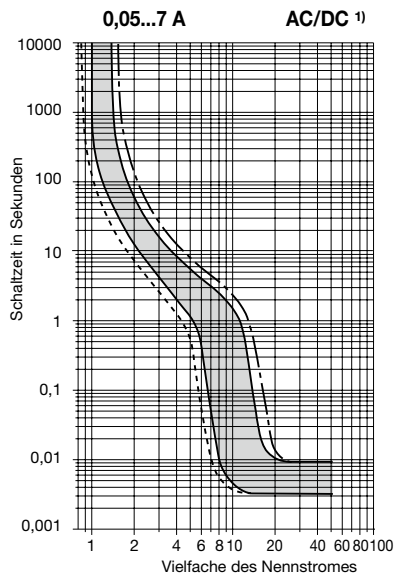


Einbauzeichnung



Zeit/Strom-Kennlinien

(Gesamt Abschaltzeit bei Nennspannung)



¹⁾ Bei Gleichstrom liegen die magnetischen Ansprechströme um etwa den Faktor 1,2 höher.

Die Zeit/Strom-Kennlinien sind abhängig von den Umgebungstemperaturen. Um eine vorzeitige oder späte Abschaltung zu vermeiden, muss der Schutzschalterennennstrom mit einem Temperaturfaktor multipliziert werden (siehe auch Kapitel Technische Informationen).

Umgebungstemperatur °C	-30	-20	-10	0	23	40	50	60
Temperaturfaktor	0,76	0,79	0,83	0,88	1	1,08	1,16	1,24

Achtung: Auch bei energiereichen Stromspitzen < 0,003 sec ist eine Auslösung möglich!

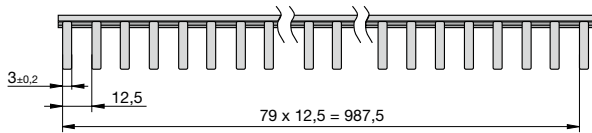
Hinweis:

Bei Reihenmontage kann der Gerätenennstrom nur zu 80 % geführt oder muss entsprechend überdimensioniert werden (siehe auch Kapitel Technische Informationen)!

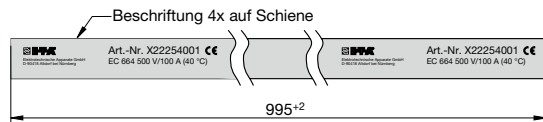
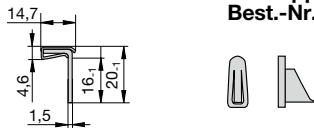
Zubehör

Verbindungsschiene, 90° abgewinkelt für 1-polige Geräte Best.-Nr. X 222 540 01

Verbindungsschiene nach Bedarf ablängbar,
die Enden sind mit entsprechenden Endkappen
zu verschließen,
 I_{max} - Schiene 100 A (40 °C)

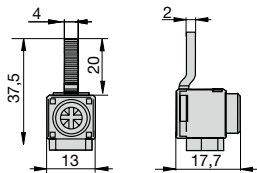


Endkappe, 1-polig Best.-Nr. Y 307 851 01



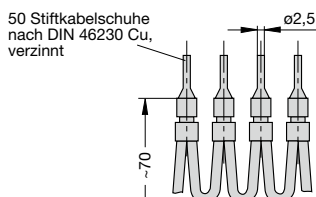
Einspeiseklemme I_{max} 63 A Best.-Nr. Y 308 551 01

Max. Anzugsdrehmoment der Klemmschraube 2 Nm
Max. Anschlussquerschnitt: 25 mm² / eindrahtig
16 mm² / mehr- und feindrahtig
mit Aderendhülse



Verbindungskette -K10

Best.-Nr. X 210 589 01 / 2,5 mm², schwarz (bis 20 A dauernd belastbar)
Best.-Nr. X 210 589 02 / 1,5 mm², braun (bis 13 A dauernd belastbar)



Die zur Verfügung gestellten Informationen zu unseren Produkten sind nach unserem Wissen genau und zuverlässig, jedoch übernimmt E-T-A keine Verantwortung für den Einsatz in einer Anwendung, die nicht der vorliegenden Spezifikation entspricht. E-T-A behält sich das Recht vor, Spezifikationen im Sinne des technischen Fortschritts jederzeit zu ändern. Maßänderungen sind vorbehalten, bei Bedarf bitte neuestes Maßblatt mit Toleranzen anfordern. Maße, Daten, Abbildungen und Beschreibung sind unverbindlich! Änderungen sowie auch Irrtümer und Druckfehler vorbehalten. Die Bestellbezeichnung der Geräte kann von deren Beschriftung abweichen.