

Beschreibung

Ein- und mehrpolige, thermisch-magnetische Schutzschalter mit Kipphebelbetätigung, Sockel- oder Frontbefestigung, unbeeinflussbarer Freiauslösung, verschiedenen Kennlinien, allpoliger Auslösung. Wahlweise mit Hilfskontakten und Zwischenraste. Sonderausführungen der Signalkontakte für Industrielatmosphäre und Kleinspannungen (z. B. 5 V) auf Anfrage.

Erfüllen die Geräteschutzschalternorm EN 60934 (IEC 60934): S-Typ, TM.

Einsetzbar auch in Stromverteilungs-Systemen – siehe Produktgruppe Stromverteilungssysteme – Kundenspezifische Lösungen.

Typische Anwendungsgebiete

Fernmeldeanlagen, Stromversorgungen, Industrie-Schalt- und Steueranlagen, Schienenfahrzeuge

Nennströme und typische Innenwiderstände

Nennstrom (A)	Innenwiderstand (Ω)				
	F1	F2	M1	T1	M3
	Kennlinie: flink nur für DC	flink für AC+DC	mittelträg für AC+DC	träg nur für AC	mittelträg widerstandsfähig für AC+DC
0,1	162	162	92	81	-
0,2	39,3	39,3	26,1	24,2	-
0,3	17,5	17,5	11,6	10,4	-
0,4	9,2	9,2	6,6	6,0	-
0,5	6,8	6,8	4,1	3,9	-
0,6	4,2	4,2	3	2,7	-
0,8	2,8	2,8	1,65	1,53	-
1	1,6	1,6	1,10	0,98	0,5
1,5	0,78	0,78	0,47	0,42	0,22
2	0,42	0,42	0,28	0,24	0,136
2,5	0,26	0,26	0,183	0,17	0,083
3	0,18	0,18	0,124	0,12	0,057
4	0,12	0,12	0,077	0,073	0,041
5	0,092	0,092	0,063	0,055	0,032
6	0,054	0,054	0,045	0,039	0,021
8	0,025	0,025	≤ 0,02	≤ 0,02	≤ 0,02
10	0,022	0,02	≤ 0,02	≤ 0,02	≤ 0,02
12	≤ 0,02	≤ 0,02	≤ 0,02	≤ 0,02	≤ 0,02
16	≤ 0,02	≤ 0,02	≤ 0,02	≤ 0,02	≤ 0,02
20	-	-	≤ 0,02	≤ 0,02	-
25	-	-	≤ 0,02	≤ 0,02	-

Vorzugstypen

Vorzugstypen	Vorzugsennströme (A)						
	1	2	4	6	8	10	16
1-polig:							
2210-S211-P1F1-H111-	x	x	x	x	x		
2210-S211-P1M1-H111-	x	x	x	x	x	x	x
2210-S211-P1M1-Z111-	x	x	x	x	x	x	x
2-polig:							
2210-S221-P1M1-H111-	x	x	x	x	x	x	x
2210-S221-P1M1-H211-	x	x	x	x	x	x	x



2210-S2..

Technische Daten

Nähere Erläuterungen siehe: www.e-t-a.de/ti_d

Nennspannung	AC 250 V; 3 AC 433 V (50/60 Hz); DC 65 V (höhere Spannungen auf Anfrage)													
Nennstrombereich	0,1...25 A für Kennlinien M1, T1 0,1...16 A für Kennlinien F1, F2 1...16 A für Kennlinie M3													
Hilfsstromkreis	AC 240 V / DC 65 V 1 A, induktionsarm (min. 10 V / 10 mA)													
Lebensdauer	10 000 Schaltspiele mit 1 x I _N , induktiv													
Umgebungstemperatur	-30...60 °C (T 60)													
Isolationskoordination (IEC 60664)	2,5 kV/2 verstärkte Isolation im Betätigungsbereich													
Spannungsfestigkeit	Betätigungsbereich Prüfspannung AC 3 000 V Haupt- zu Hilfsstromkreis Prüfspannung AC 1 500 V Hilfsstromkreis 11-12 zu 23-24 Prüfspannung AC 1 000 V Pol zu Pol Prüfspannung AC 1 500 V													
Isolationswiderstand	> 100 MΩ (DC 500 V)													
Schaltvermögen I _{cn}	0,1...5 A 400 A 6...25 A 800 A Kennlinien F1,F2,M1,T1: 0,1...16 A 2 500 A (bei DC 32 V) Kennlinie M3: 1...2 A AC 200 A / DC 400 A													
Schaltvermögen (UL 1077)	<table border="1"> <thead> <tr> <th>I_N</th> <th>0,1...16 A</th> <th>20...25 A</th> </tr> </thead> <tbody> <tr> <td>AC 277 V 1-polig</td> <td>5 000 A</td> <td>2 000 A</td> </tr> <tr> <td>AC 277/480 V 2-/3-polig</td> <td>5 000 A</td> <td>2 000 A</td> </tr> <tr> <td>DC 65 V</td> <td>2 000 A</td> <td>2 000 A</td> </tr> </tbody> </table>		I _N	0,1...16 A	20...25 A	AC 277 V 1-polig	5 000 A	2 000 A	AC 277/480 V 2-/3-polig	5 000 A	2 000 A	DC 65 V	2 000 A	2 000 A
I _N	0,1...16 A	20...25 A												
AC 277 V 1-polig	5 000 A	2 000 A												
AC 277/480 V 2-/3-polig	5 000 A	2 000 A												
DC 65 V	2 000 A	2 000 A												
Schutzart (IEC 60529)	Betätigungsbereich IP30 Anschlussbereich IP00													
Schwingungsfestigkeit	Kennlinie F1, F2: 3 g (57-500 Hz), ± 0,23 mm (10-57 Hz); Kennlinien M1, M3, T1: 5 g (57-500 Hz) ± 0,38 mm (10-57 Hz); Prüfung nach IEC 60068-2-6, Test Fc, 10 Frequenzzyklen/Achse													
Stoßfestigkeit	Kennlinie F1, F2: 25 g (11ms) Stoßrichtung 1, 2, 3, 4, 5 10 g (11 ms) Stoßrichtung 6 Kennlinien M1, M3, T1: 25 g (11 ms) Stoßrichtung 1, 2, 3, 4, 5 20 g (11 ms) Stoßrichtung 6, Prüfung nach IEC 60068-2-27, Test Ea													
Korrosionsfestigkeit	96 Std. in 5 % Salznebel, Prüfung nach IEC 60068-2-11, Test Ka													
Feuchtigkeitsprüfung	240 Std. in 95 % rel. Feuchte, Prüfung nach IEC 60068-2-78, Test Cab													
Masse	ca. 50 g je Pol													

Bestellnummernschlüssel

Typennummer

2210 ein- und mehrpolige thermisch-magnetische Schutzschalter

Montageart

S Sockel- oder Frontmontage

Betätigungselement

2 Kipphebel

Polzahl

1 1-polig geschützt

2 2-polig geschützt

3 3-polig geschützt

Befestigung

1 Befestigungsmuttern M3

Hauptkontakt-Anschlussform

P1 Flachstecker DIN 46244-A6,3-0,8

Kennlinie

F1 flink: therm. $1,01-1,4 \times I_N$; magn. $2-4 \times I_N$ DC

F2 flink: therm. $1,01-1,4 \times I_N$; magn. $3,5-6,5 \times I_N$ AC, $4,5-8,5 \times I_N$ DC

M1 mittelträg: therm. $1,01-1,4 \times I_N$; magn. $6-12 \times I_N$ AC, $7,8-15,6 \times I_N$ DC

T1 träg: therm. $1,01-1,4 \times I_N$; magn. $10-20 \times I_N$ AC

M3 mittelträg, widerstandsarme Ausführung: therm. $1,4-1,8 \times I_N$; magn. $6-12 \times I_N$ AC; $7,8-15,6 \times I_N$ DC

Hilfskontakt-Ausführung

H ohne Zwischenraste (Standard)

Z mit Zwischenraste

Hilfskontakt-Varianten

1 mit Hilfskontakten

2 mit Hilfskontakten, nur in Teilgerät 1

(ab 2-polig) - nicht für Modul 17plus geeignet

Hilfskontaktfunktion (siehe Schaltbild)

1 1 Schließer und 1 Öffner (Standard)

4 1 Schließer voreilend, d. h. in der Zwischenstellung schon geschlossen

Hilfskontakt-Anschlussform

1 wie Hauptkontaktanschlüsse

Nennstrombereich

0,1...25 A

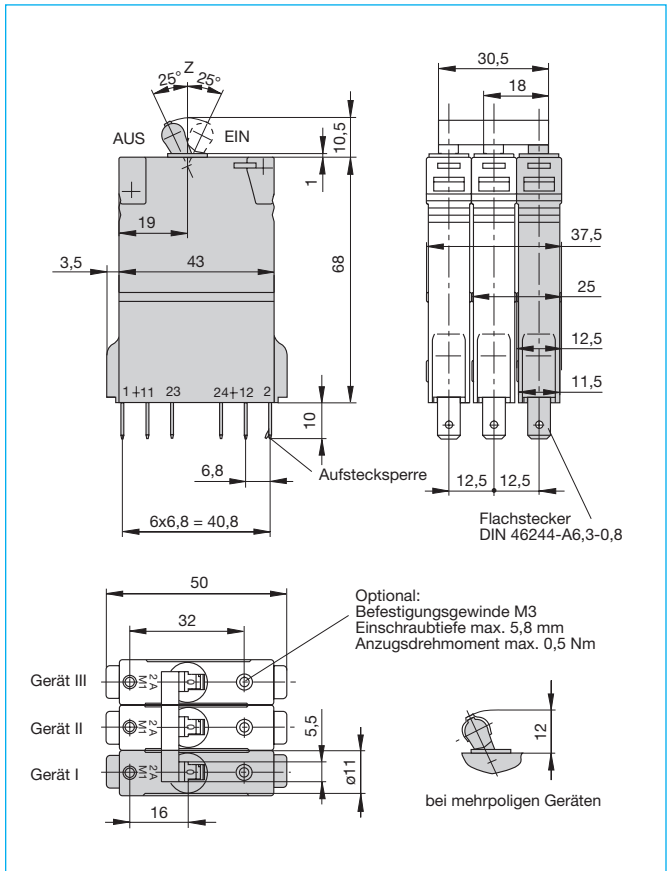
2210 - S 2 1 1 - P1 F1 - H 1 1 1 - 10 A Bestellbeispiel

Bitte beachten Sie unsere Mindestbestellmengen.

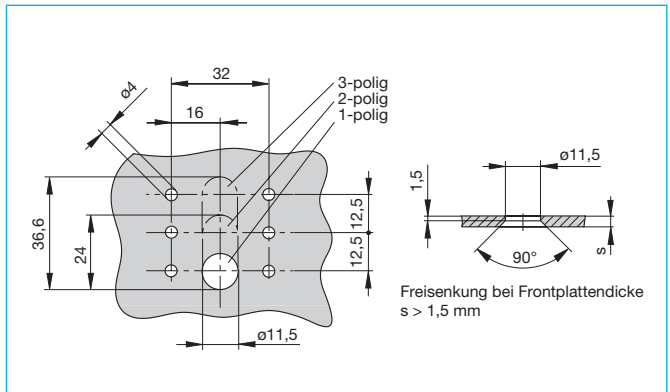
Zulassungen

Prüfstelle	Prüfnorm	Nennspannung	Nennstrombereich
VDE	IEC/EN 60934	3 AC 433 V AC 250 V DC 65 V	0,1 A...25 A 0,1 A...25 A 0,1 A...25 A
UL	UL 1077	AC 277/480 V AC 277 V DC 65 V	0,1 A...25 A 0,1 A...25 A 0,1 A...25 A
CSA	C22.2 No 235	AC 277/480 V AC 277 V DC 65 V	0,1 A...25 A 0,1 A...25 A 0,1 A...25 A
CQC	GB 17701	AC 250/433 V AC 250 V DC 65 V	0,1 A...25 A 0,1 A...25 A 0,1 A...25 A
DNV GL	IEC60934, CG 0339	3 AC 433 V AC 250 V DC 65 V	0,1 A...25 A 0,1 A...25 A 0,1 A...25 A

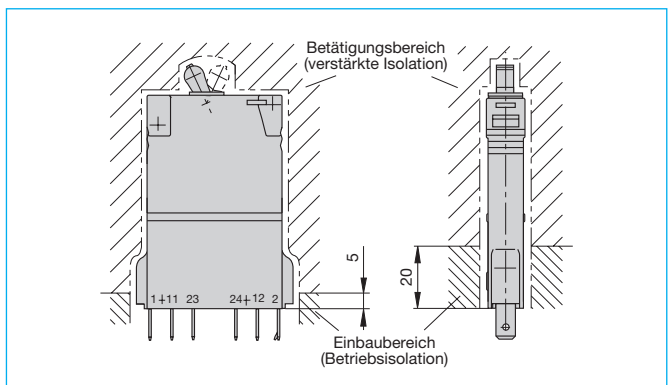
Maßbild



Einbaulöcher

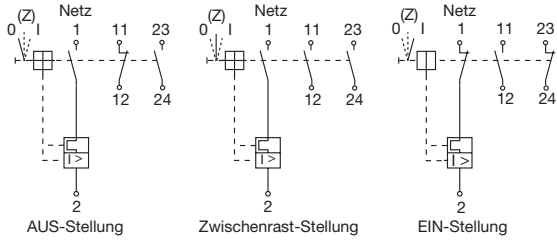


Einbauzeichnung

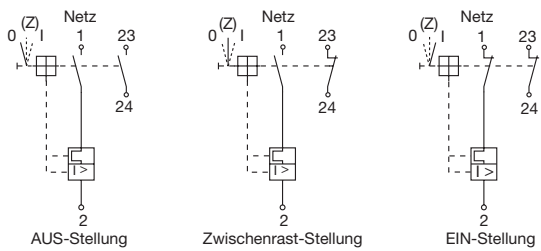


Schaltbilder

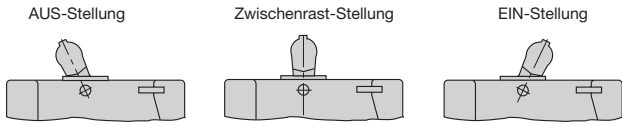
Innenschaltbild mit Hilfskontaktfunktion 1 (1 Öffner, 1 Schließer)
 (...-H111-...) ohne Zwischenraste
 (...-Z111-...) mit Zwischenraste



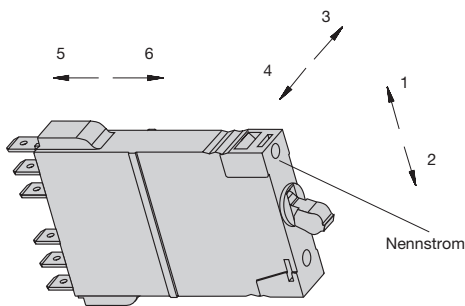
Innenschaltbild mit Hilfskontaktfunktion 4 (1 Schließer, voreilend)



Schaltstellung



Stoßrichtung



Die Kennlinien gelten auch für mehrpolige Geräte, wenn alle Pole gleichmäßig belastet werden. Bei mehrpoligen Geräten und nur 1-poliger Überlast verschiebt sich die thermische Grenzauslösung bei den Kennlinien F1, F2 und M1 auf max. $1,7 \times I_N$ und bei der Kennlinie M3 auf max. $2,2 \times I_N$.

Achtung:

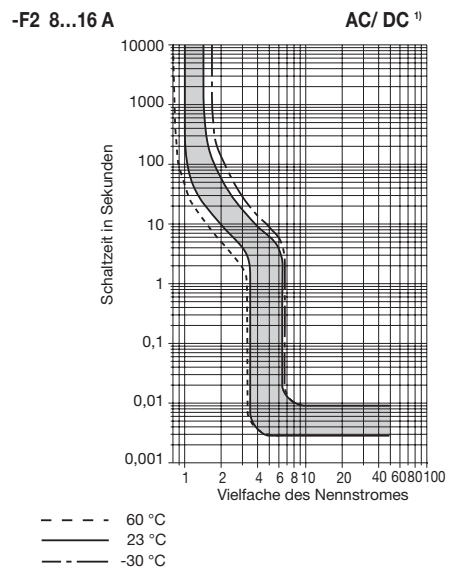
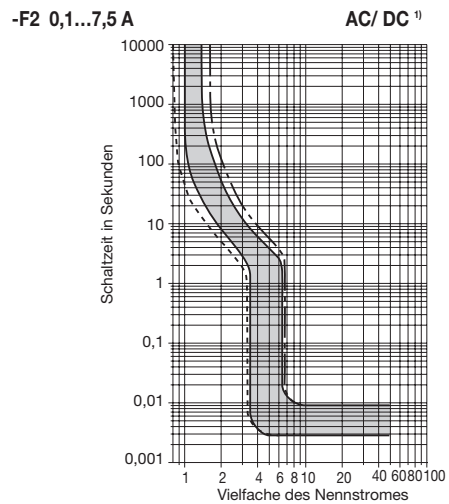
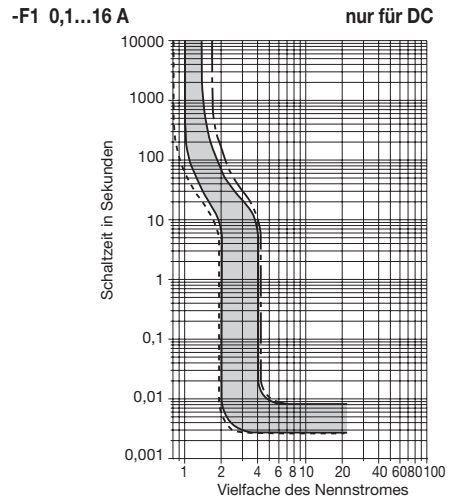
Auch bei energiereichen Stromspitzen < 0,003 sec. ist eine Auslösung möglich!

¹⁾ Bei Gleichstrom liegen die magn. Ansprechwerte der Kurven um etwa den Faktor 1,3 höher

Hinweis:

Bei Reihenmontage kann der Gerätenennstrom nur zu 80% geführt oder muss entsprechend überdimensioniert werden (siehe auch Kapitel Technische Informationen)!

Zeit/Strom-Kennlinien



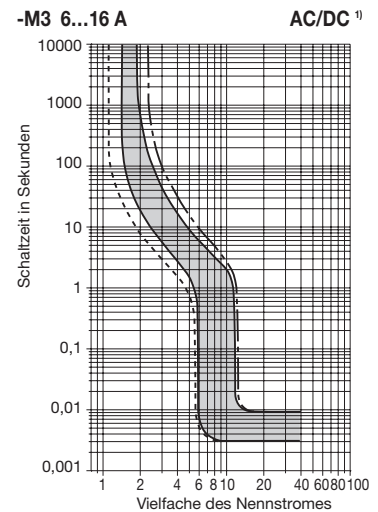
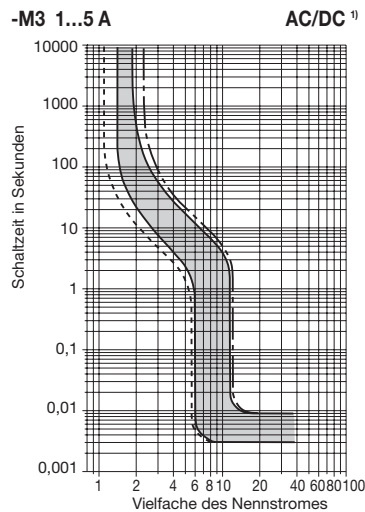
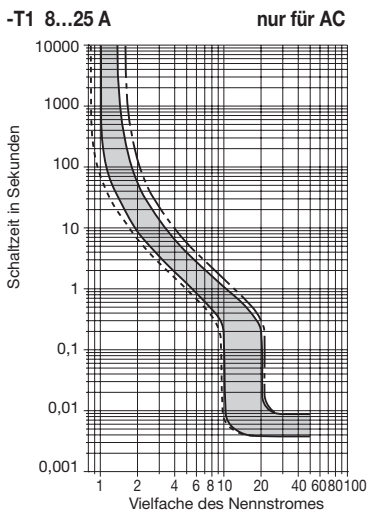
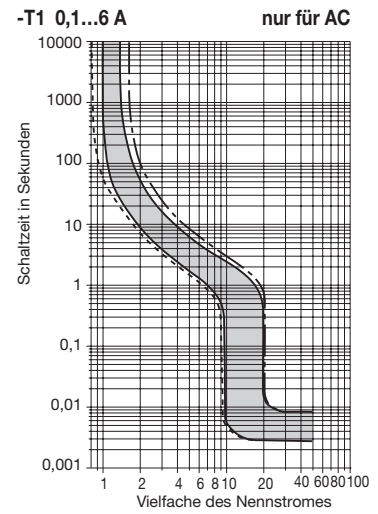
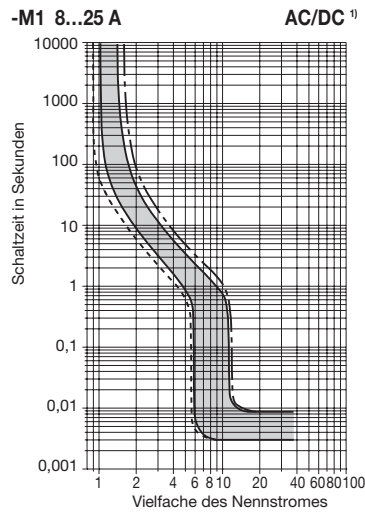
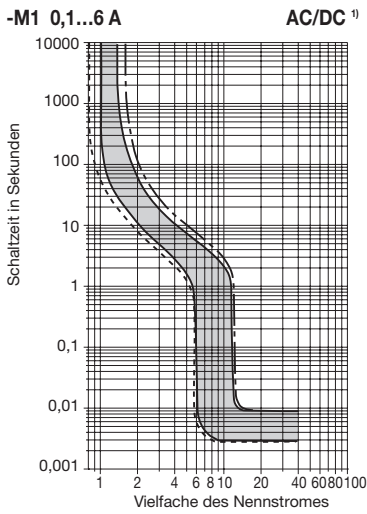
Die Zeit/Strom-Kennlinien sind abhängig von den Umgebungstemperaturen. Um eine vorzeitige oder späte Abschaltung zu vermeiden, muss der Schutzschalterennstrom mit einem Temperaturfaktor multipliziert werden (siehe auch Kapitel Technische Informationen).

Umgebungstemperatur °C	-30	-20	-10	0	23	30	40	50	60
Temperaturfaktor	0,76	0,79	0,83	0,88	1	1,04	1,11	1,19	1,29



Zeit/Strom-Kennlinien

1



¹⁾ Bei Gleichstrom liegen die magn. Ansprechwerte der Kurven F2, M1 und M3 um etwa den Faktor 1,3 höher

Hinweis: Bei Reihenmontage kann der Gerätenennstrom nur zu $\leq 80\%$ geführt oder muss entsprechend überdimensioniert werden (siehe auch Kapitel Technische Informationen)!

Die Zeit/Strom-Kennlinien sind abhängig von den Umgebungstemperaturen. Um eine vorzeitige oder späte Abschaltung zu vermeiden, muss der Schutzschalterennstrom mit einem Temperaturfaktor multipliziert werden (siehe auch Kapitel Technische Informationen).

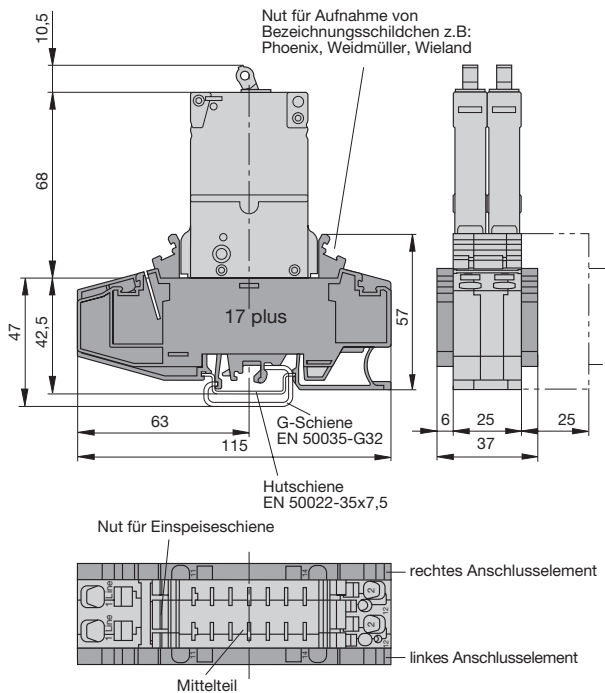
Umgebungstemperatur °C	-30	-20	-10	0	23	30	40	50	60
Temperaturfaktor	0,76	0,79	0,83	0,88	1	1,04	1,11	1,19	1,29

Die Kennlinien gelten auch für mehrpolige Geräte, wenn alle Pole gleichmäßig belastet werden. Bei mehrpoligen Geräten und nur 1-poliger Überlast verschiebt sich die thermische Grenzauslösung bei den Kennlinien F1, F2 und M1 auf max. $1,7 \times I_N$ und bei der Kennlinie M3 auf max. $2,2 \times I_N$.

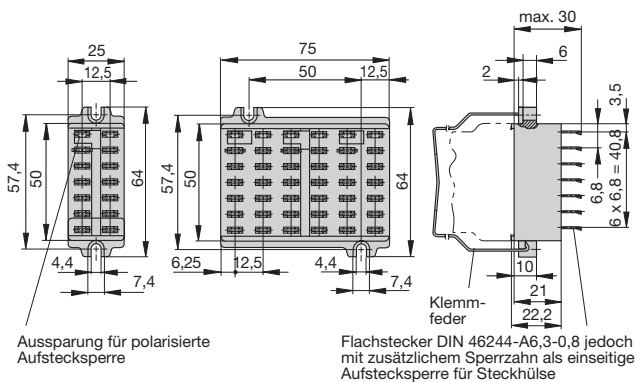
Achtung: Auch bei energiereichen Stromspitzen $< 0,003$ sec. ist eine Auslösung möglich!

Zubehör

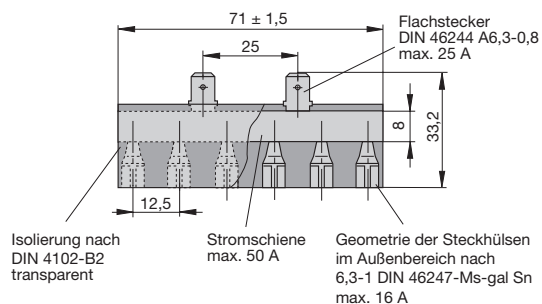
Modul 17plus
Technische Daten siehe Gruppe Stromverteilungssysteme



Klemmbretter (bis 16 A dauernd belastbar)
Best.-Nr. 23-P10-Si **Best.-Nr. 63-P10-Si**
(Klemmfeder Y 302 974 01 auf Anfrage)

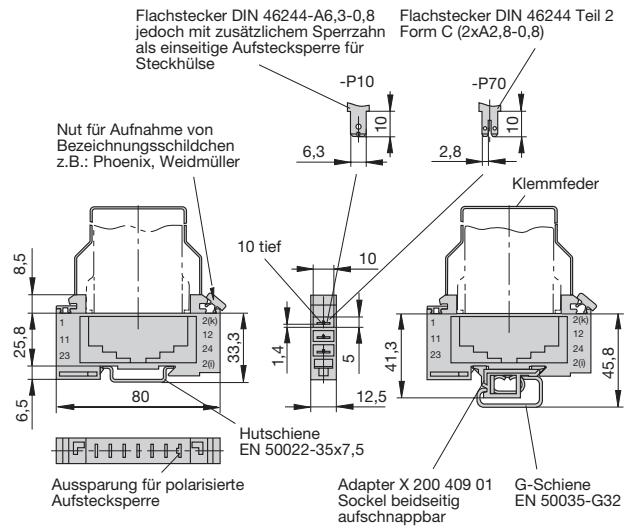


Verbindungsschiene 50 A, 6-polig, für Klemmbretter 63-P10-Si
Best.-Nr. X 221 760 11

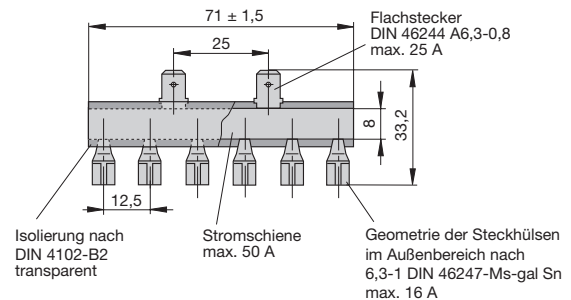


Hinweis:
Bei Reihenmontage kann der Gerätenennstrom nur zu 80 % geführt oder muss entsprechend überdimensioniert werden (siehe auch Kapitel Technische Informationen)!

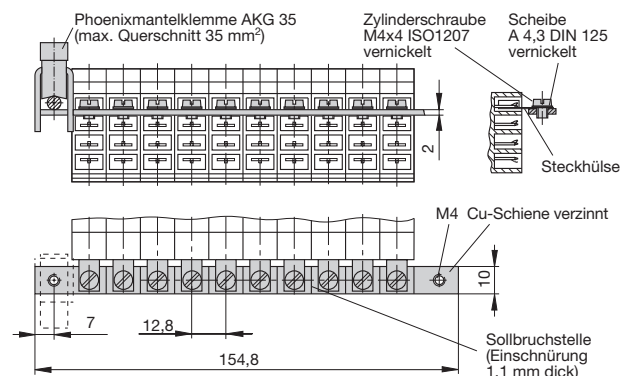
Stecksockel (bis 16 A dauernd belastbar)
Best.-Nr. 17-P10-Si **Best.-Nr. 17-P10-Si-20025**
Best.-Nr. 17-P70-Si **Best.-Nr. 17-P70-Si-20025**
(Klemmfeder Y 302 974 21 auf Anfrage) (mit Adapter montiert)



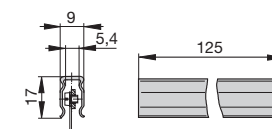
Verbindungsschiene 50 A, 6-polig, für Stecksockel 17-P10-Si
Best.-Nr. X 221 760 01



Verbindungsschiene 10-polig (Lieferung als Set),
für Stecksockel 17
(bis 100 A dauernd belastbar), größere Polzahlen auf Anfrage
Best.-Nr. X 211 157 01 mit Anschlussklemme
Best.-Nr. X 211 157 02 ohne Anschlussklemme



Abdeckung für Verbindungsschiene (10-polig)
Best.-Nr. Y 303 824 01

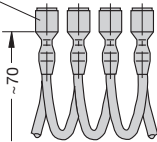


Zubehör

Verbindungskette mit Flachsteckern

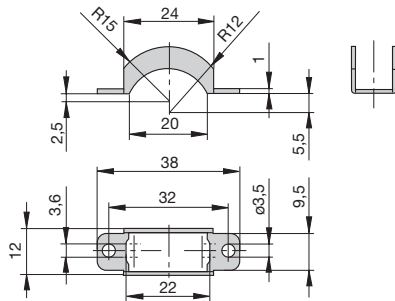
- Best.-Nr. X 210 588 01 / 1,5 mm², braun (bis 13 A dauernd belastbar)
- Best.-Nr. X 210 588 02 / 2,5 mm², schwarz (bis 20 A dauernd belastbar)
- Best.-Nr. X 210 588 03 / 2,5 mm², rot (bis 20 A dauernd belastbar)
- Best.-Nr. X 210 588 04 / 2,5 mm², blau (bis 20 A dauernd belastbar)

100 Stück Steckhülsen 6,3
DIN 46247 Ms,
verzinkt, isoliert



Betätigungsschutz (schwarz) nur für 1-polige Geräte

Best.-Nr. X 221 617 01



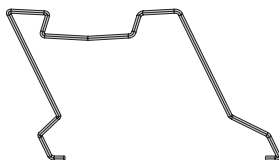
Zur stirnseitigen Montage.

Achtung:

Nur für Geräte mit Befestigungsmuttern.

Klemmfeder für 2210-S auf Modul 18plus

Best.-Nr. Y30297431

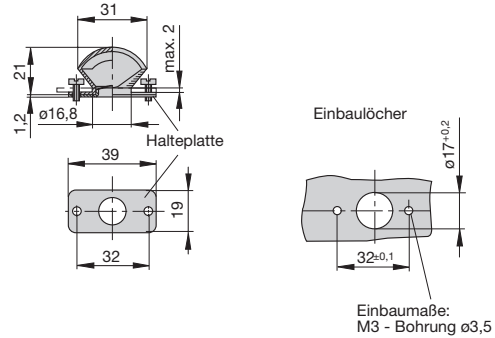


Schutzkappe transparent mit Halteplatte

und Befestigungsschrauben (IP54)

für Typ 2210-S211-... (1-polig)

Best.-Nr. X 211 117 02



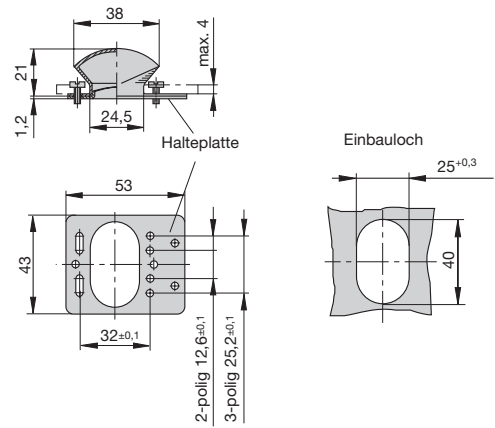
Schutzkappe transparent mit Halteplatte

und Befestigungsschrauben (IP54)

für Typ 2210-S221-... (2-polig)

und Typ 2210-S231-... (3-polig)

Best.-Nr. X 211 118 01



Die zur Verfügung gestellten Informationen zu unseren Produkten sind nach unserem Wissen genau und zuverlässig, jedoch übernimmt E-T-A keine Verantwortung für den Einsatz in einer Anwendung, die nicht der vorliegenden Spezifikation entspricht. E-T-A behält sich das Recht vor, Spezifikationen im Sinne des technischen Fortschritts jederzeit zu ändern. Maßänderungen sind vorbehalten, bei Bedarf bitte neuestes Maßblatt mit Toleranzen anfordern. Maße, Daten, Abbildungen und Beschreibung sind unverbindlich! Änderungen sowie auch Irrtümer und Druckfehler vorbehalten. Die Bestellbezeichnung der Geräte kann von deren Beschriftung abweichen.