

## Beschreibung

Kombination Schutzschalter und EIN-/AUS-Schalter mit beleuchteter Schaltwippe in Kleinstbauweise

## Wesentliche Merkmale

- Für Einschnappmontage, Betätigerform Schaltwippe. Für andere Montage- und Betätigerformen siehe weitere Datenblätter des Typs 1410
- Nennstrombereich 0,63 bis 10 A
- Nennspannungsbereich AC 125/250 V, DC 28 V, DC 60 V
- Sehr flinke Auslösekurve durch weltweit einzigartiges Dehndraht-Prinzip
- Zuverlässige Überstromauslösung durch Sprungschaltkontakt und Freiauslösung
- Auslöseverhalten wird nicht durch Umgebungstemperatur beeinflusst
- Wippenbeleuchtung

## Typische Anwendungsgebiete

Trafo-, Motor- und Getriebechutz in Haushalts- und Büromaschinen sowie Handwerkzeugen

## Nutzen

- Aufgrund kompakter Abmessungen und passender Nennstromstärken ideal als Kombination Schmelzsicherungsersatz und EIN-AUS-Schalter geeignet
- Maximale Geräteverfügbarkeit: der Schutzschalter ist nach Überstromauslösung per Knopfdruck sofort rücksetzbar, kein Sicherungsaustausch erforderlich
- Flinke Auslösekurve ermöglicht rechtzeitiges Abschalten und Schutz empfindlicher Bauteile
- Wippenbeleuchtung zeigt Schaltzustand gut sichtbar an. Wahlweise beleuchtet nach Überstromauslösung

## Konformität



## Zulassungen

Prüfstelle	Prüfnorm	Nennspannung	Nennstrombereich
UL	UL 1077	AC 250 V DC 60 V DC 50 V	0,63 A...10 A 0,63 A...5 A 5,5 A...8 A
CSA	C22.2 No 235	AC 125 V DC 48 V	0,63 A...8 A 0,63 A...8 A



1410-F1..

## Technische Daten

Nähere Erläuterungen siehe: [www.e-t-a.de/ti\\_d](http://www.e-t-a.de/ti_d)

Nennspannung UL: AC 250 V, DC 50 V, DC 60 V  
CSA: AC 125 V, DC 48 V

Nennstrombereich 0,63...10 A

### Lebensdauer

Ein-Aus-Schalter 30 000 Schaltspiele für  $I_N \leq 6,3$  A AC/DC  
10 000 Schaltspiele für  $I_N > 6,3$  A AC  
3 000 Schaltspiele für  $I_N > 6,3$  A DC

Schutzschalter 500 Abschaltungen mit  $2 \times I_N$

Umgebungstemperatur -20 °C...70 °C

Isolationskoordination (IEC 60664, IEC 60934) Überspannungskategorie II (Bemessungs-Stoßspannung 2,5kV), Verschmutzungsgrad 2

### Spannungsfestigkeit

Schutzklasse II zum Betätigungsbereich, Prüfspannung AC 3000 V

Isolationswiderstand > 100 MΩ (DC 500 V)

Schaltvermögen $I_{cn}$	0,63...2 A	$12 \times I_N$
	2,5...8 A	$8 \times I_N$ AC, max. 50 A
	10 A	$6 \times I_N$
	3,15...10 A	$10 \times I_N$ DC

Schaltvermögen 0,63...10 A 2 000 A bei AC 250 V

UL 1077 0,63...8 A 200 A bei DC 50 V  
0,63...5 A 200 A bei DC 60 V

Schutzart (IEC 60529) Betätigungsbereich IP30  
Anschlussbereich IP00

Schwingungsfestigkeit 8 g (57-500 Hz),  $\pm 0,61$  mm (10-57 Hz), Prüfung nach IEC 60068-2-6, Test Fc, 10 Frequenzzyklen/Achse

Stoßfestigkeit 20 g (11 ms), Prüfung nach IEC 60068-2-27, Test Ea

Korrosionsfestigkeit 48 Std. in 5 % Salznebel, Prüfung nach IEC 60068-2-11, Test Ka

Feuchtigkeitsprüfung 96 Std. 95 % rel. Feuchte, Prüfung nach IEC 60068-2-78, Test Cab

Masse 9 g

## Bestellnummernschlüssel

<b>Typennummer</b>	1410 Schutzschalter mit thermischer Auslösung
<b>Montageart</b>	F Schnappbefestigung
<b>Größe</b>	1 Einbauöffnung 28 x 12,7
<b>Polzahl</b>	1 1-polig, thermisch geschützt
<b>Bauform-Variante, Zubehör</b>	0 ohne
<b>Anschlussart</b>	P1 Flachstecker nach IEC 61210, 2,8 x 0,8 mm/6,3 x 0,8 mm, versilbert
<b>Kennlinie</b>	F1 flinke Auslösekennlinie
<b>Betätigungselement</b>	W Schaltwippe, verrundet
<b>Farbe für Betätigungselement</b>	14 rot transparent
<b>Beschriftung f. Betätigungselement</b>	Q I und O auf Betätigungsfläche
<b>Beleuchtung</b>	E Wippe beleuchtet in EIN-Stellung B Wippe beleuchtet nach Überstromauslösung
<b>Beleuchtungsspannung (Standard) im Bereich von</b>	2 20-28 V Nennwert 24 V AC/DC 3 90-140 V Nennwert 115 V AC 4 185-275 V Nennwert 230 V AC
<b>Nennstrombereich</b>	0,63...10 A
<b>1410-F 1 1 0 -P1 F1- W 14 Q E 3-2 A</b>	Bestellbeispiel

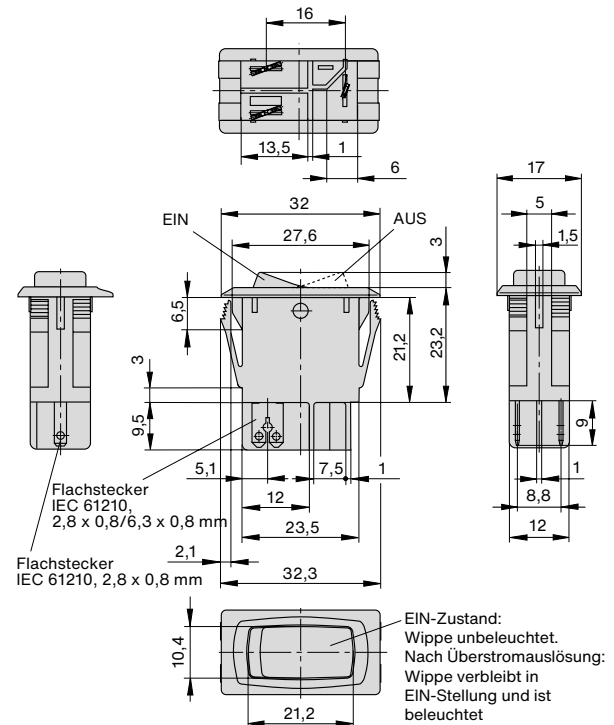
Bitte beachten Sie unsere Mindestbestellmengen.

## Nennströme $I_N$ und typische Innenwiderstände

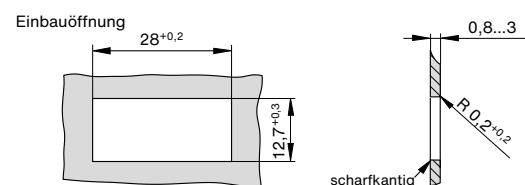
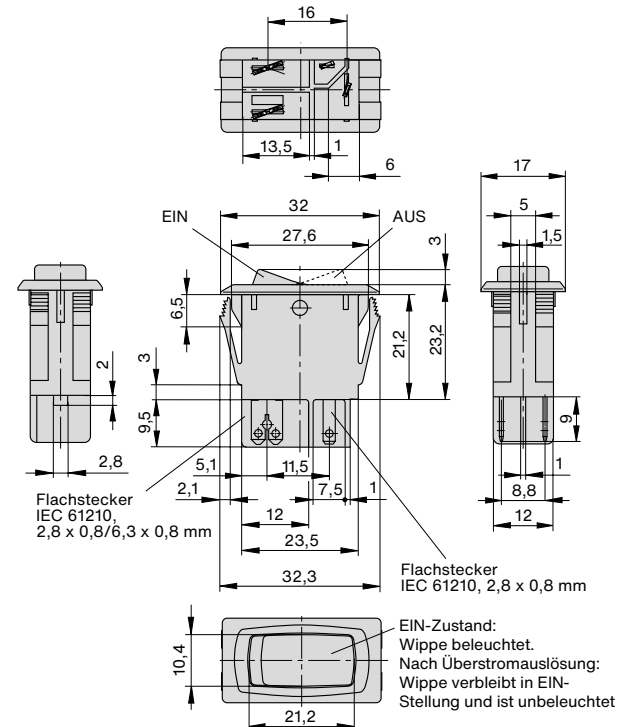
Nennstrom (A)	Innenwiderstand ( $\Omega$ )	Nennstrom (A)	Innenwiderstand ( $\Omega$ )
0,63	1,8	3,15	< 0,12
1	1,3	4	< 0,1
1,5	< 1	5	< 0,1
2	< 1	6,3	< 0,1
2,5	< 0,15	8	< 0,1
		10	< 0,1

## Maßbilder

1410-F...-.....B.



1410-F...-.....E.

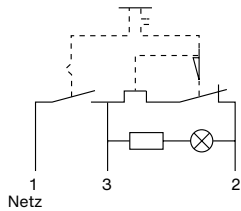


## Hinweis

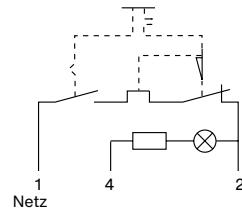
- Bei Überstromauslösung bleibt Wippe in EIN-Stellung. Über die AUS-Stellung (Durchführung eines Resets) ist der Schutzschalter wieder einzuschalten.
- Für die Anzeige einer Überstromauslösung wird Beleuchtungsvariante B empfohlen.

## Schaltbilder

1410-F...-...-...B.

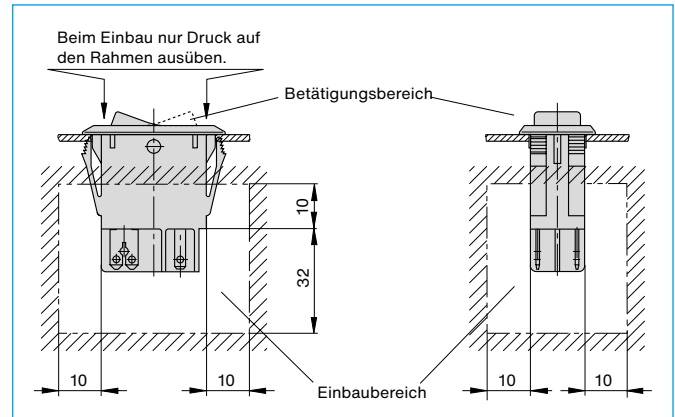


1410-F...-...-...E.



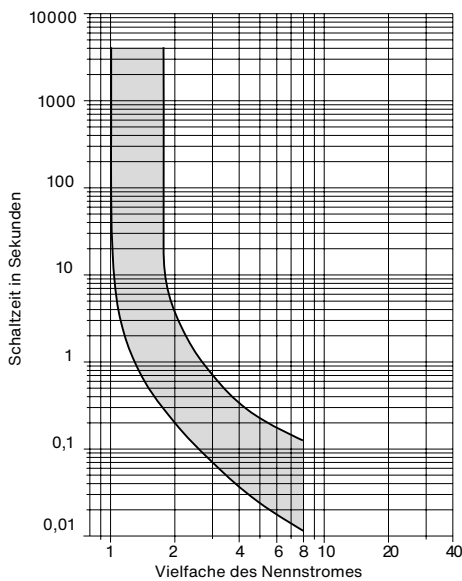
Netz  
Lampenstrom:  
24 V = 35 mA  
115 V < 1 mA  
230 V < 1 mA

## Einbauzeichnung



## Zeit/Strom-Kennlinie

Umgebungstemperatur 23 °C



Die zur Verfügung gestellten Informationen zu unseren Produkten sind nach unserem Wissen genau und zuverlässig, jedoch übernimmt E-T-A keine Verantwortung für den Einsatz in einer Anwendung, die nicht der vorliegenden Spezifikation entspricht. E-T-A behält sich das Recht vor, Spezifikationen im Sinne des technischen Fortschritts jederzeit zu ändern. Maßänderungen sind vorbehalten, bei Bedarf bitte neuestes Maßblatt mit Toleranzen anfordern. Maße, Daten, Abbildungen und Beschreibung sind unverbindlich! Änderungen sowie auch Irrtümer und Druckfehler vorbehalten. Die Bestellbezeichnung der Geräte kann von deren Beschriftung abweichen.