

Beschreibung

Ein- bis dreipolige Kombination Schutzschalter/EIN-AUS-Schalter oder Taster mit Schaltwippe, Frontmontage. Schaltwippe kann auf Wunsch beleuchtet und in verschiedenen Farben geliefert werden. Zuverlässiges Schaltverhalten durch unbeeinflussbare Freiauslösung.

Erfüllt die Geräteschutzschalternorm EN 60934 (IEC 60934): S-Typ, TO.

Typische Anwendungsgebiete

Motorschutz, Trafoschutz (z.B. für Beleuchtung), Haushalts- und Büromaschinen, elektrische Werkzeuge, Reisemobile, Wasserfahrzeuge, Baufahrzeuge, medizinische Geräte nach EN 60601

Wesentliche Merkmale

- Ein-, zwei- oder dreipoliger thermischer Kombi-Schutzschalter
- Nennspannung: AC 240 V, 3 AC 415 V, DC 50 V
- Nennstrombereich: 0,1...20 A
- Rating nach UL1077/AC 277 V, Use Group EA für Anwendungen im industriellen Umfeld
- Funktional erweiterbar durch Kaltgerätesteckermodul, siehe entsprechender Abschnitt in diesem Datenblatt

Konformitäten






Nutzen

- Maximale Geräteverfügbarkeit durch optimal auf den Verbraucher abgestimmten Überlastschutz (Vermeidung unnötiger Frühauslösungen) und schnelles Wiedereinschalten
- Reduzierter Montage- und Verkabelungsaufwand
- Geringerer Platzbedarf
- Verringerte Dispositions- und Lagerkosten
- Erhöhte Gesamtzuverlässigkeit

Datenblatt

Das aktuelle Datenblatt steht Ihnen auf unserer Webseite zur Verfügung: www.e-t-a.de/d001

Zulassungen

Prüfstelle	Prüfnorm	Nennspannung	Nennstrombereich	Prüfzeichen	
VDE	IEC/EN 60934	AC 240 V AC 240 V 3 AC 415 V DC 50 V DC 28 V	0,1 A...20 A (1-polig) 0,1A...16 A (2-polig) 0,1A...16 A (3-polig) 0,1A...16 A (1-, 2-polig) 0,1 A...20 A (1-polig)		
CQC ⁽¹⁾	GB/T 17701	AC 240 V AC 240 V 3 AC 415 V DC 50 V	0,1 A...20 A (1-polig) 0,1A...16 A (2-polig) 0,1A...16 A (3-polig) 0,1A...16 A (1-, 2-polig)		
<small>(1) nicht für Bauform-Varianten 2/3/4/5</small>					
Prüfstelle	Prüfnorm	Nennspannung	Nennstrombereich	UL-Kategorien	Prüfzeichen
				UG TC OL	
UL/CSA	UL 1077, CSA C22.2 No.235	AC 277 V AC 250 V AC 250 V DC 50 V	0,1...16 A (a) 0,1...16 A (b) 0,1...12 A (c) 0,1...16 A (d)	EA 1 1 B, 1(a), 2 1 D 2 1 B, 1(a), 2 1 D, 1	

(a) Ein- und 2-polig, alle Pole geschützt
 (b) Ein- und 2-polig
 (c) 3-polig
 (d) Ein-, 2- und 3-polig

Technische Daten

Nähere Erläuterungen siehe: www.e-t-a.de/ti_d

Nennspannung AC 240 V; 3 AC 415 V; DC 50 V

Nennstrombereich 0,1...20 A 1-polig
0,1...16 A 2- u. 3-polig

Lebensdauer 1-polig (IEC/EN 60934)

AC 240 V: 0,1...20 A 30 000 Schaltspiele mit 1 x I_N, induktiv
DC 50 V: 0,1...4 A 30 000 Schaltspiele mit 1 x I_N, induktiv
4,5...16 A 30 000 Schaltspiele mit 1 x I_N, ind.arm
DC 28 V: 0,1...20 A 30 000 Schaltspiele mit 1 x I_N, induktiv

Lebensdauer 2-polig (IEC/EN 60934)

AC 240 V: 0,1...16 A 50 000 Schaltspiele mit 1 x I_N, induktiv
DC 50 V: 0,1...16 A 50 000 Schaltspiele mit 1 x I_N, induktiv

Lebensdauer 3-polig (IEC/EN 60934)

3 AC 415 V: 0,1...16 A 30 000 Schaltspiele mit 1 x I_N, induktiv

Umgebungstemperatur -30...60 °C

Isolationskoordination 2,5 kV/2 verstärkte Isolation im
(IEC 60664) Betätigungsbereich

Spannungsfestigkeit

Betätigungsbereich Prüfspannung AC 3 000 V
Strompfad/Strompfad Prüfspannung AC 1 500 V

Isolationswiderstand > 100 MΩ (DC 500 V)

Schaltvermögen I_{CN} (EN 60934)

	I _N	U _N	I _{CN}
1, 2, 3-pol.	0,1...2 A	AC 240 V/3 AC 415 V	10 x I _N
1 pol.	2,5...20 A	AC 240 V	200 A
2 pol.	2,5...16 A	AC 240 V	300 A
3 pol.	2,5...12 A	3 AC 415 V	150 A
3 pol.	14...16 A	3 AC 415 V	130 A

Technische Daten

Schaltvermögen I_{NC} (UL1077)

	I _N	U _N	I _{nc}
1, 2-polig	0,1...16 A	AC 250 V	3500 A, C, 1
3-polig	0,1...12 A	3 AC 250 V	5000 A, C, 1
1, 2-polig	0,1...16 A	AC 277 V	2000 A, C, 1
1,2-polig	0,1...16 A	DC 50 V	2000 A, C, 1

Schutzart (IEC/EN 60529) Betätigungsbereich IP40
Anschlussbereich IP00

Schwingungsfestigkeit 5 g (57-500 Hz), ± 0,38 mm (10-57 Hz)
Prüfung nach IEC 60068-2-6, Test Fc,
10 Frequenzzyklen/Achse

Stoßfestigkeit 1-polig: 25 g (11 ms),
2- + 3-polig: 20 g (11 ms)
Prüfung nach IEC 60068-2-27, Test
Ea

Korrosionsfestigkeit 96 Std. in 5 % Salznebel,
Prüfung nach IEC 60068-2-11, Test
Ka

Feuchtigkeitsprüfung 240 Std. in 95 % rel. Feuchte,
Prüfung nach IEC 60068-2-78, Test
Cab

Masse ca. 45 g 3-polig
ca. 31 g 2-polig
ca. 17 g 1-polig

1

Bestellnummerschlüssel – einpolig

Typennummer	
3130	einpoliger thermischer Schutzschalter
Montage- und Aufbauart	
F	Schnapprahmen
Größe	
1	Standard, Einbauöffnung 14,6 x 34 mm
3	Einbauöffnung 18,0 x 35-37 mm
Polzahl der Hauptstrombahnen	
1	1-polig thermisch geschützt
Bauform-Variante, Zubehör	
Schnapprahmen für Größe 1, Klemmbereich 1,0-2,5 mm, Farbe	
0	schwarz
2	weiß
4	grau
Schnapprahmen für Größe 3, Klemmbereich 1,5-3,2 mm, Farbe	
1	schwarz
3	weiß
5	grau
Anschluss	
P7	Flachstecker 6,3 x 0,8 mm
H7	Für Anschl. 1.1, 2.1 und 3.1 Klemmschrauben M 3,5 für Anschlüsse 1.2, 2.2, und 3.2 Flachstecker
Kennlinie	
T1	Thermisch
Betätigungselement	
W	Schaltwippe mit Markierung »I« und »O« eingepresst
Farbe für Betätigungselement	
Wippe deckend ohne Beleuchtung	
01 Q	schwarz
02 Q	weiß
04 Q	rot
Wippe transparent weiß, mit LED-Beleuchtung	
12 Q G	grün
12 Q R	rot
12 Q Y	gelb
Wippe transparent farbig, mit LED-Beleuchtung	
14 Q R	rot
15 Q Y	orange
19 Q G	grün
Beleuchtungsspannung (= Betriebsspannung) ⁽¹⁾	
2	10 - 14 V DC
3	20 - 28 V DC
6	90 - 140 V AC
7	185 - 275 V AC
9	225 - 330 V AC
Nennstrombereich	
0,1...20 A	

3130 - F 1 1 0 - P7 T1 - W14 Q R 3-5 A Bestellbeispiel

Kundenspezifische Varianten

Sie suchen eine andere Variante dieses Produktes die nicht in unserem Bestellnummerschlüssel enthalten ist? Bitte sprechen Sie uns an. Wir finden gerne eine Lösung für Sie.

Bestellnummerschlüssel – mehrpolig

Typennummer	
3130	mehrpoliger thermischer Schutzschalter
Montage- und Aufbauart	
F	Schnapprahmen
Größe	
1	Standard, Einbauöffnung abhängig von Polzahl
A	Ausführung für X3130
Polzahl der Hauptstrombahnen	
2	2-polig thermisch geschützt
3	3-polig thermisch geschützt
5	2-polig, 1-polig thermisch geschützt
Bauform-Variante, Zubehör	
Schnapprahmen schwarz, Klemmbereich 1-2,5 mm für Größe 1	
0	
2-polige Ausführung für X3130	
A	
Anschluss	
P7	Flachstecker 6,3 x 0,8 mm (für Kennlinie T1)
H7	Für Anschl. 1.1, 2.1 und 3.1 Klemmschrauben M 3,5 für Anschlüsse 1.2, 2.2, und 3.2 Flachstecker
Kennlinie	
T1	Thermisch
Betätigungselement	
W	Schaltwippe mit Markierung »I« und »O« eingepresst
Farbe für Betätigungselement	
Wippe deckend ohne Beleuchtung	
01 Q	schwarz
02 Q	weiß
04 Q	rot
Wippe transparent farbig, mit LED-Beleuchtung	
14 Q R	rot
15 Q Y	orange
16 Q T	blau
19 Q G	grün
Beleuchtungsspannung (= Betriebsspannung) ⁽¹⁾	
2	10 - 14 V DC
3	20 - 28 V DC
6	90 - 140 V AC
7	185 - 275 V AC
8	320 - 450 V AC
9	225 - 330 V AC ⁽²⁾
Nennstrombereich	
0,1...16 A	

3130 - F 1 3 0 - P7 T1 - W14 Q R 7 - 5 A Bestellbeispiel

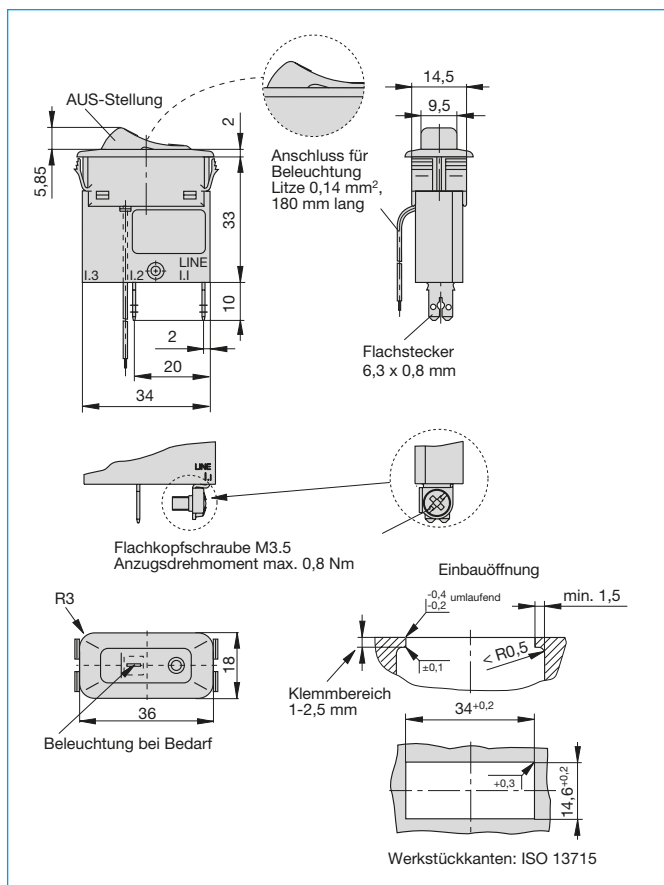
Bitte beachten Sie unsere Mindestbestellmengen

(1) entfällt bei Ausführung ohne Beleuchtung
(2) nur für 2-polige Schutzschalter erhältlich

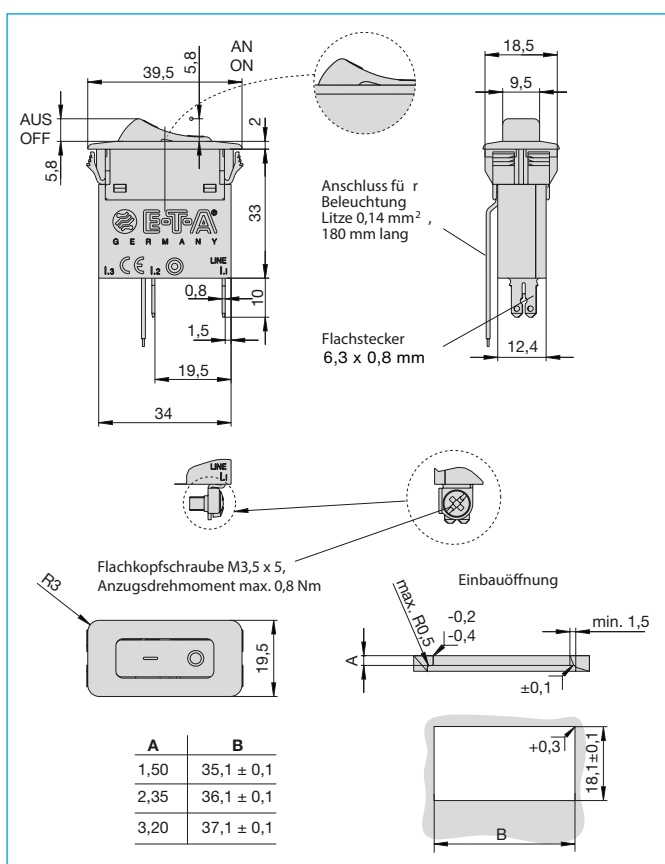
Nennströme und typische Innenwiderstände

Nennstrom (A)	Innenwiderstand (Ω)	Nennstrom (A)	Innenwiderstand (Ω)
0,1	94	4	0,0435
0,2	24	5	0,0325
0,3	12	6	0,0215
0,4	5,30	7	0,0165
0,5	4,20	7,5	0,0165
0,8	1,50	8	0,0165
1	0,9	10	< 0,02
1,2	0,80	12	< 0,02
1,5	0,45	14	< 0,02
1,75	0,36	15	< 0,02
2	0,27	16	< 0,02
2,5	0,0785	18	< 0,02
3	0,0595	20	< 0,02
3,5	0,0565		

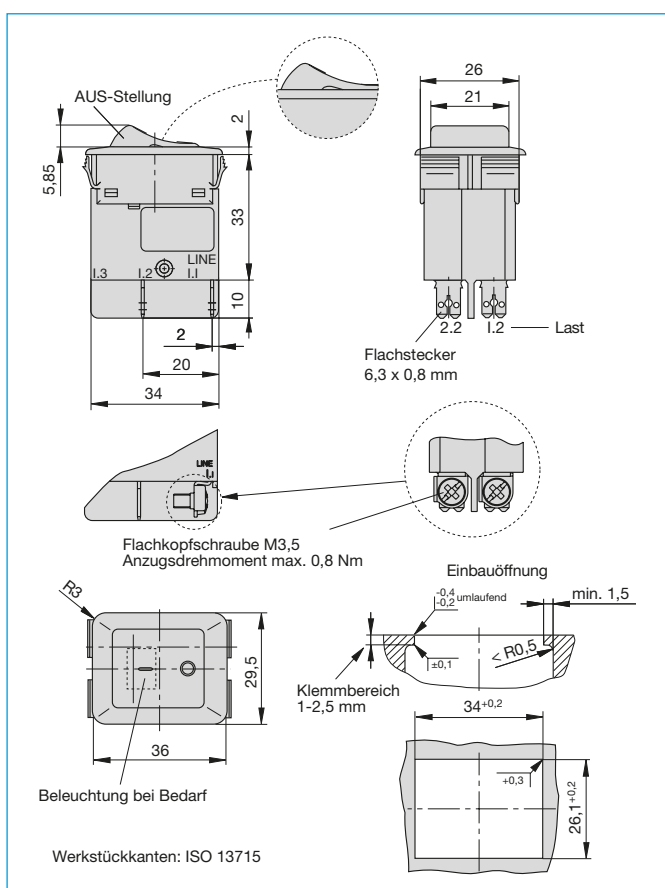
Maßbild 3130-F110-...



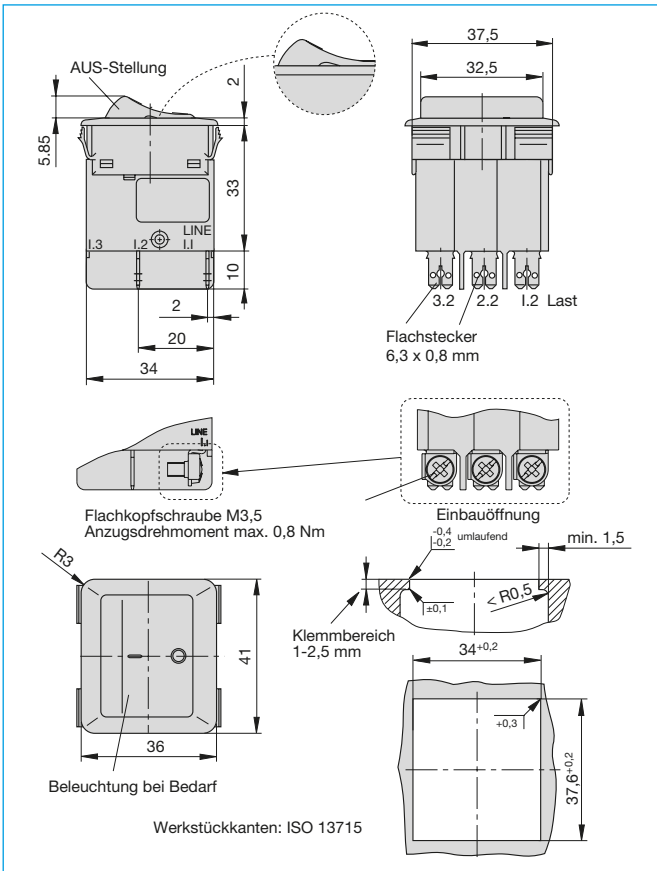
Maßbild 3130-F311-...



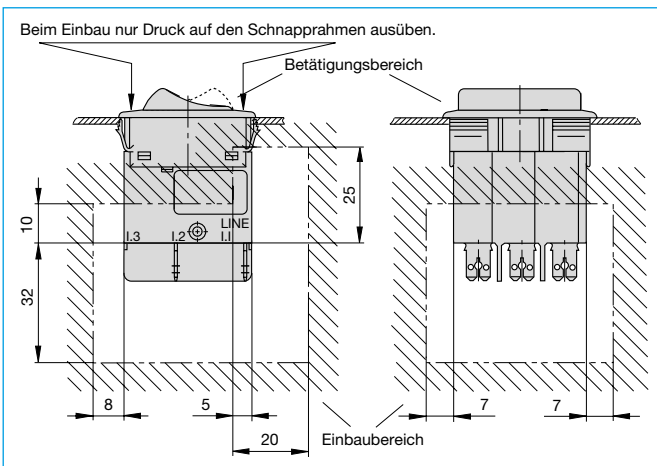
Maßbild 3130-F120-...



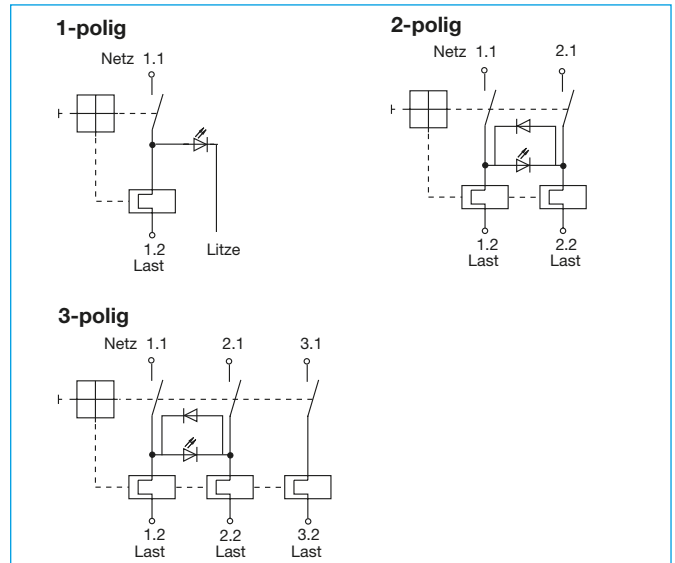
Maßbild 3130-F130-...



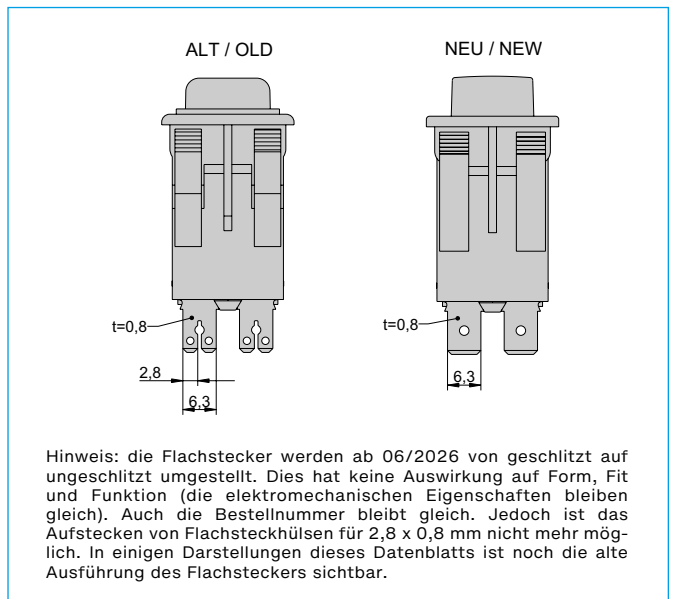
Einbauzeichnung



Schaltbilder



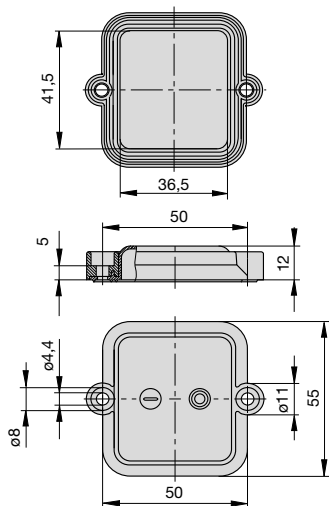
Hinweis: Ergänzung Maßbild



1

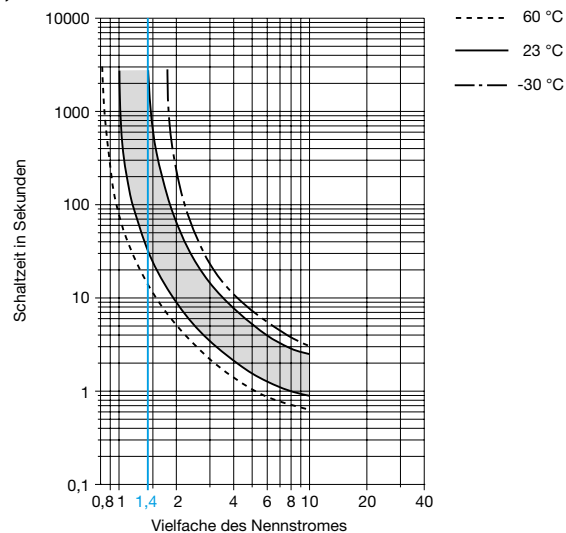
Zubehör 3130-F130-...

Spritzwasserschutz Best.-Nr. X 221 258 01 (IP54)
für 3-polige Ausführung bestehend aus
Rahmen Y 306 109 01 und
transparenter Schutzkappe Y 306 108 01

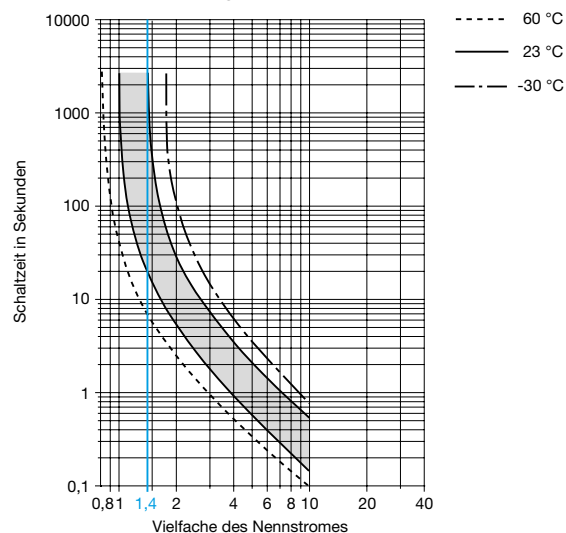


Zeit/Strom-Kennlinien

0,1...2 A



2,5...20 A 1-polig 2,5...16 A 2- und 3-polig



Die Zeit/Strom-Kennlinie ist abhängig von den Umgebungstemperaturen. Um eine vorzeitige oder späte Abschaltung zu vermeiden, muss der Schutzschalterennstrom mit einem Temperaturfaktor multipliziert werden (siehe auch Kapitel Technische Informationen).

Umgebungstemperatur °C	-30	-20	-10	0	23	40	50	60
Temperaturfaktor	0,8	0,84	0,88	0,92	1	1,08	1,14	1,23

Die zur Verfügung gestellten Informationen zu unseren Produkten sind nach unserem Wissen genau und zuverlässig, jedoch übernimmt E-T-A keine Verantwortung für den Einsatz in einer Anwendung, die nicht der vorliegenden Spezifikation entspricht. E-T-A behält sich das Recht vor, Spezifikationen im Sinne des technischen Fortschritts jederzeit zu ändern. Maßänderungen sind vorbehalten, bei Bedarf bitte neuestes Maßblatt mit Toleranzen anfordern. Maße, Daten, Abbildungen und Beschreibung sind unverbindlich! Änderungen sowie auch Irrtümer und Druckfehler vorbehalten. Die Bestellbezeichnung der Geräte kann von deren Beschriftung abweichen.

Beschreibung

Das platzsparende Kaltgerätesteckermodul X3130 mit zweipoligem Schutzschalter 3130-FA.A integriert drei Funktionen in einer Komponente: Einen C14 Gerätestecker, einen Wippschalter und einen rückstellbaren Überstromschutz; Schraubbefestigung von Front- oder Rückseite.

Typische Anwendungsgebiete

Elektromedizinische Apparate, Laborgeräte, professionelle Audiogeräte und Büromaschinen.

Bestellnummerschlüssel

Typennummer	
X3130	Kaltgerätesteckermodul für Schutzschalter Typ 3130-FA.A
Modul	
A	Gerätestecker C14
Ausführung	
04	Schraubbefestigung
Zubehör	
00	ohne
Version	
01	unverdrahtet, Einbaulage 3130: 0 zum Stecker
11	verdrahtet, Einbaulage 3130: 0 zum Stecker
Auslieferungszustand	
M	Modul wird mit montiertem Schutzschalter FA.A geliefert
X3130 - A 04 00 01 - M Bestellbeispiel	

Zulassungen

X3130-A - C14-Gerätestecker			
Prüfstelle	Prüfnorm	Nennspannung	Max. Nennstrom
ENEC	IEC/EN 60320-1	AC 240 V	10 A
UL/CSA	UL 60320-1, CSA C22.2 no. 60320-1	AC 250 V	15 A
CQC	CCC	AC 250 V	10 A

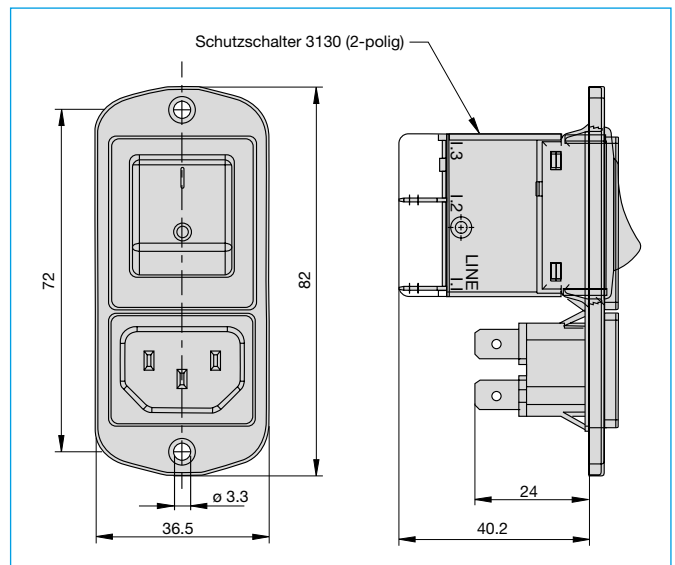
Zu beachten: der Nennstrom des Schutzschalters darf den max. Strom des Gerätesteckers je nach Zulassung nicht übersteigen.

Modul X3130-A auch mit Gesamtzulassung nach UL 60320-1 bei max. Nennstrom von 15A verfügbar

Technische Daten

Nennspannung	AC 250 V
Nennstrom	10 A (IEC) 15 A (UL/CSA)
Umgebungstemperatur	-25°C bis 70°C
Polzahl	L, N + Erde
Leiterquerschnitt	max. 1,5 mm ²
Schutzart	Geräteschutzklasse I
Montageart	Schraubbefestigung (Front- oder Rückseite)
Anschluss	Flachstecker 6,3 x 0,8 mm
Gehäusematerial	Thermoplast, schwarz UL94V-0
Gerätestecker	C14 gemäß IEC/EN 60320-1
Netzschalter	Geräteschutzschalter 3130, 2-polig

Maßbilder



Einbauöffnung X3130

