

**Beschreibung**

Einpolige Kombination Schutzschalter/EIN-AUS-Schalter mit Schaltwippe. Soft-Touch-Wippe ist in verschiedenen Farben und Beschriftungssymbolen verfügbar. Das Gerät erfüllt im Betätigungsbereich die Spritzwasserschutzklasse IP66. Erfüllt die Geräteschutzschalternorm EN 60934 (IEC 60934): S-Typ, TO.

**Typische Anwendungsgebiete**

Motorschutz, Trafoschutz, Haushalts- und Büromaschinen, elektrische Werkzeuge, Reisemobile, Wasserfahrzeuge, Baufahrzeuge, medizinische Geräte

**Nennströme und typische Innenwiderstände**

Nennstrom (A)	Innenwiderstand (Ω)	Nennstrom (A)	Innenwiderstand (Ω)
0,1	94	4	0,0435
0,2	24	5	0,0325
0,3	12	6	0,0215
0,4	5,30	7	0,0165
0,5	4,20	8	0,0165
0,8	1,50	10	< 0,02
1	0,9	12	< 0,02
1,2	0,80	14	< 0,02
1,5	0,45	15	< 0,02
2	0,27	16	< 0,02
2,5	0,0785	18	< 0,02
3	0,0595	20	< 0,02
3,5	0,0565		

**Stromaufnahme für Beleuchtung**

Betriebsspannung	Stromaufnahme (LED)	
	Y = gelb	T = blau
12 V	10 mA	10 mA
24 V	10 mA	10 mA
115 V	< 1 mA	-
230 V	< 1 mA	-

**Zulassungen**

Prüfstelle	Prüfnorm	Nennspannung	Nennstrombereich
VDE	IEC 60934	AC 240 V DC 32 V	0,05 A...20 A 0,05 A...20 A
UL	UL 1077 C22.2 No 235 UL 1500 Ignition Protected	AC 250 V DC 50 V DC 32 V	0,1 A...20 A 2 A...20 A 0,1 A...20 A



**3131**

**Technische Daten**

**Nähere Erläuterungen siehe: [www.e-t-a.de/ti\\_d](http://www.e-t-a.de/ti_d)**

Nennspannung	AC 240 V; DC 28 V	
Nennstrombereich	0,1...20 A	
Lebensdauer	0,1...20 A 30 000 Schaltspiele mit 1 x I <sub>N</sub> , induktiv	
Umgebungstemperatur	-20...60 °C	
Isolationskoordination (IEC 60664)	2,5 kV/2 verstärkte Isolation im Betätigungsbereich	
<b>Spannungsfestigkeit</b>		
Betätigungsbereich Strompfad/Strompfad	Prüfspannung AC 3 000 V Prüfspannung AC 1 500 V	
Isolationswiderstand	> 100 MΩ (DC 500 V)	
Schaltvermögen I <sub>cn</sub>	0,1...2 A	10 x I <sub>N</sub>
	2,5...20 A	200 A
Schaltvermögen (UL 1077)	0,1...16 A: AC 240 V 3 000 A DC 32 V 2 500 A	
Schutzart (IEC 60529)	Betätigungsbereich IP66 Anschlussbereich IP00	
Schwingungsfestigkeit	5 g (57-500 Hz), ± 0,38 mm (10-57 Hz) Prüfung nach IEC 60068-2-6, Test Fc, 10 Frequenzzyklen/Achse	
Stoßfestigkeit	25 g (11 ms) Prüfung nach IEC 60068-2-27, Test Ea	
Korrosionsfestigkeit	96 Std. in 5 % Salznebel, Prüfung nach IEC 60068-2-11, Test Ka	
Feuchtigkeitsprüfung	240 Std. in 95 % rel. Feuchte, Prüfung nach IEC 60068-2-78, Test Cab	
Masse	ca. 30 g	

**Bestellnummerschlüssel**

**Typennummer**

**3131** Einpoliger thermischer Schutzschalter

**Bauart**

- A** Schutzschalter einpolig, Schaltfunktion
- C** Schutzschalter einpolig, Tastfunktion

**Form/Größe**

**F** Flanschbefestigung

**Zubehör**

**1** mit Abdichtung IP66

**Anschluss**

- H** Anchl. 1: Schraubanschluss mit Klemmschraube M3,5x5 ISO 1580 (DIN 85)  
Anchl. 2: Flachstecker 6,3x0,8 EN 60934
- N** Anchl. 1, 2, 4: Flachstecker 6,3x0,8 EN 60934
- P** Anchl. 1+2: Flachstecker 6,3x0,8 EN 60934

**Kenlinie**

**T** Thermisch 1,0 - 1,4 x I<sub>N</sub>

**Betätigungselement**

**0** ohne Betätigungselement, vorgesehen für Schaltwippe X3131-W...

**Farbe für Betätigungselement**

**0** ohne Betätigungselement

**Beschriftungssymbole**

**00** ohne Beschriftung

**Beschriftung Schaltzustand**

**0** ohne Beschriftung

**Orientierung**

**0** ohne Beschriftung

**Beleuchtungsart**

- 1** Beleuchtung Schaltstellung 1
- 3** wie 1, mit Nachtbeleuchtung (gedimmt) von Fenster 1

**Beleuchtungsfarbe für**

**Betätigungselement**

- T** LED-Beleuchtung blau
- Y** LED-Beleuchtung gelb

**Schlüssel für Beleuchtungsspannung**

- 2** 10 - 14 V DC
- 3** 20 - 32 V DC
- 7** 185 - 275 V AC

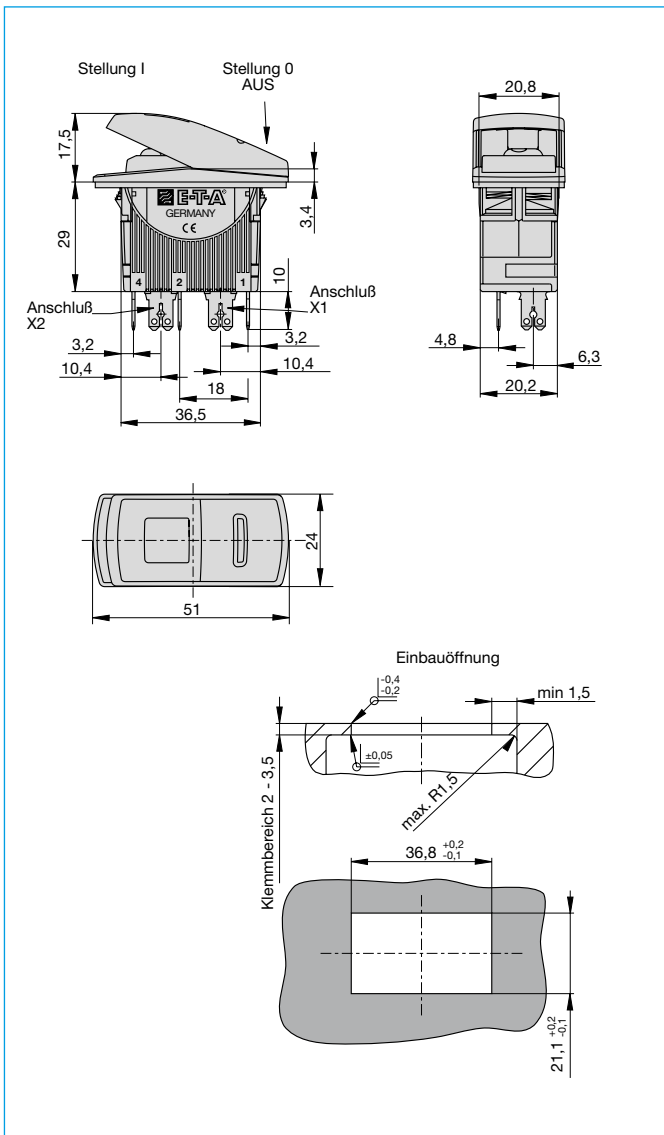
**Nennstrombereich**

**0,1...20 A**

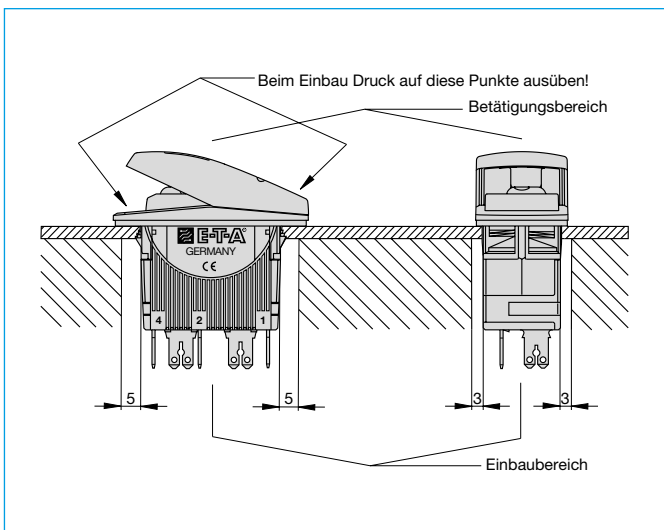
**3131 - A F 1 P T - 0 0 000 0 - 1 Y 3 - 10 A** Bestellbeispiel

Bitte beachten Sie unsere Mindestbestellmengen.

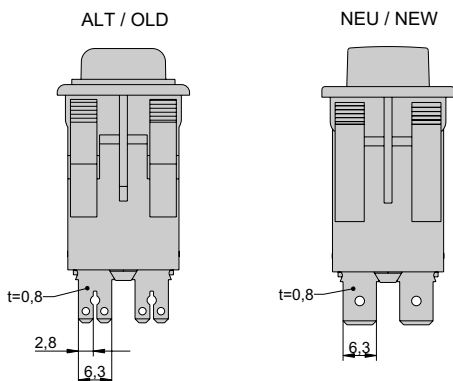
**Maßbild**



**Einbauzeichnung**



## Hinweis: Ergänzung Maßbild

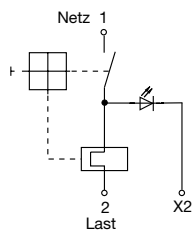


Hinweis: die Flachstecker werden ab 06/2026 von geschlitzt auf ungeschlitzt umgestellt. Dies hat keine Auswirkung auf Form, Fit und Funktion (die elektromechanischen Eigenschaften bleiben gleich). Auch die Bestellnummer bleibt gleich. Jedoch ist das Aufstecken von Flachsteckhülsen für 2,8 x 0,8 mm nicht mehr möglich. In einigen Darstellungen dieses Datenblatts ist noch die alte Ausführung des Flachsteckers sichtbar.

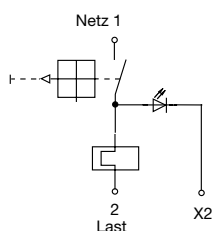
## Schaltbilder

### Schutzschalter

#### 1-polig Schaltfunktion

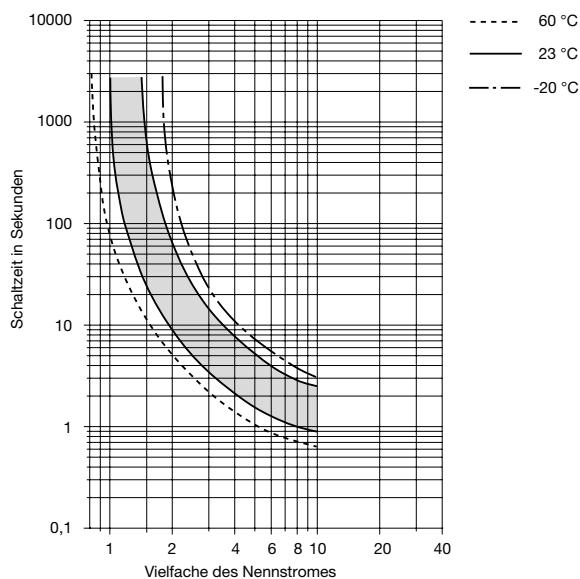


#### 1-polig Tastfunktion

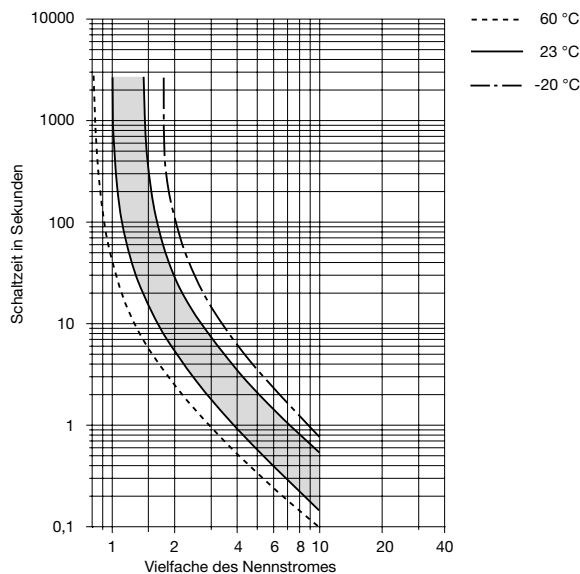


## Zeit/Strom-Kennlinien

### 0,1...2 A



### 2,5...20 A



Die Zeit/Strom-Kennlinie ist abhängig von den Umgebungstemperaturen. Um eine vorzeitige oder späte Abschaltung zu vermeiden, muss der Schutzschalterennennstrom mit einem Temperaturfaktor multipliziert werden (siehe auch Kapitel Technische Informationen).

Umgebungstemperatur °C	-20	-10	0	23	40	50	60
Temperaturfaktor	0,84	0,88	0,92	1	1,08	1,14	1,23

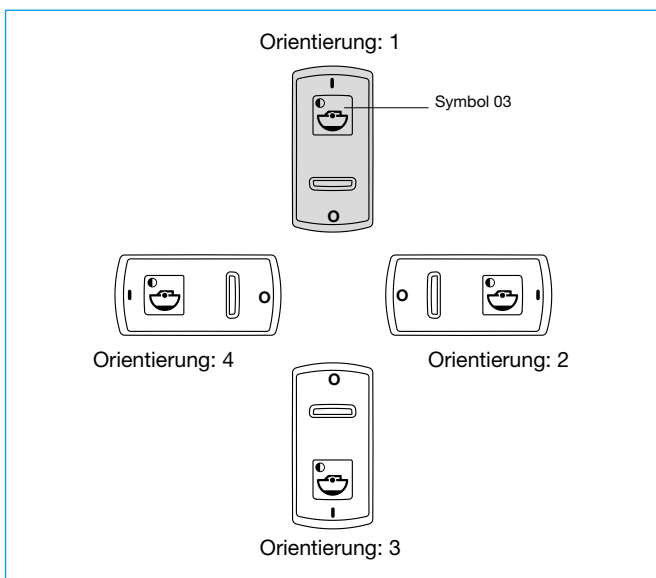
**Tabelle Beschriftungssymbole**

1

Symbolübersicht	Beschriftungssymbole	Best.Nr.-Schlüssel
Innenbeleuchtung		01
Ankerlicht		02
Cockpitbeleuchtung		03
Positionslampen		04
UKW-Funk		05
Kühlschrank		06
Anker		07
Scheibenwischer		08
Bilgenpumpe		09
Trink- oder Frischwasser		10
Horn		11
Ventilator		12
Instrumentenbeleuchtung		13
Navigationsinstrumente		14
Radio		15
Heizung		16
Duschpumpe		17
Eisbox		19
Scheibenwischwasser		20
Suchscheinwerfer		23
Autopilot		24
Trimmklappen		25
Mastlift		26

Symbolübersicht	Beschriftungssymbole	Best.Nr.-Schlüssel
Positionsbeleuchtung (Segelboot)		27
Cockpitbeleuchtung (Segelboot)		28
Deckbeleuchtung (Segelboot)		29
Ankerlicht (Segelboot)		30
Toilette		31
Steckdose		41

**weitere Symbole auf Anfrage**



**Bestellnummerschlüssel X3131-...**

<b>Typennummer</b>	X3131
<b>Anbauteil für Gerät 3131</b>	
<b>Betätigungselement</b>	W
<b>Schaltwippe, Oberfläche weich, zwei Beleuchtungsfenster</b>	
<b>Farbe für Betätigungselement</b>	A
<b>katanablau / weiß transluzent</b>	
<b>schwarz / weiß transluzent</b>	B
<b>himmelblau / weiß transluzent</b>	C
<b>Beschriftungssymbole</b>	00
<b>ohne Beschriftungssymbol</b>	
<b>... siehe Tabelle Beschriftungssymbole</b>	
<b>Beschriftung Schaltzustand</b>	0
<b>ohne Beschriftung</b>	
<b>I und 0</b>	A
<b>Orientierung</b>	0
<b>ohne Orientierung</b>	
<b>Orientierung 1 (Standard)</b>	1
<b>Orientierung 2</b>	2
<b>Orientierung 3</b>	3
<b>Orientierung 4</b>	4

**X3131 -W A 01 0 1** Bestellbeispiel

Zubehör

**Montagerahmen**

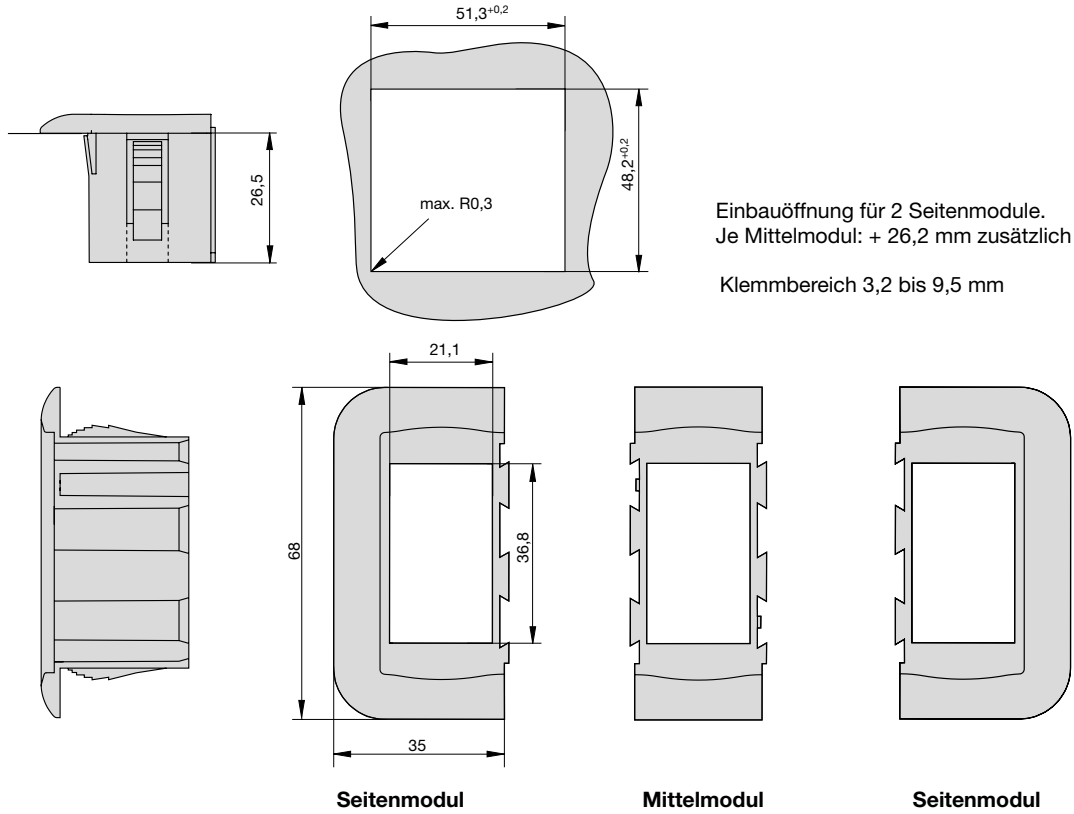
Er besteht aus jeweils 2 Seitenmodulen und kann durch Mittelmodule erweitert werden.

(Bitte 2 Seitenmodule pro Montagerahmen bestellen)

Die Module rasten beim Zusammenstecken dauerhaft fest ein.

**Seitenmodul Best.Nr. Y 308 790 01**

**Mittelmodul Best.Nr. Y 308 791 01**



1

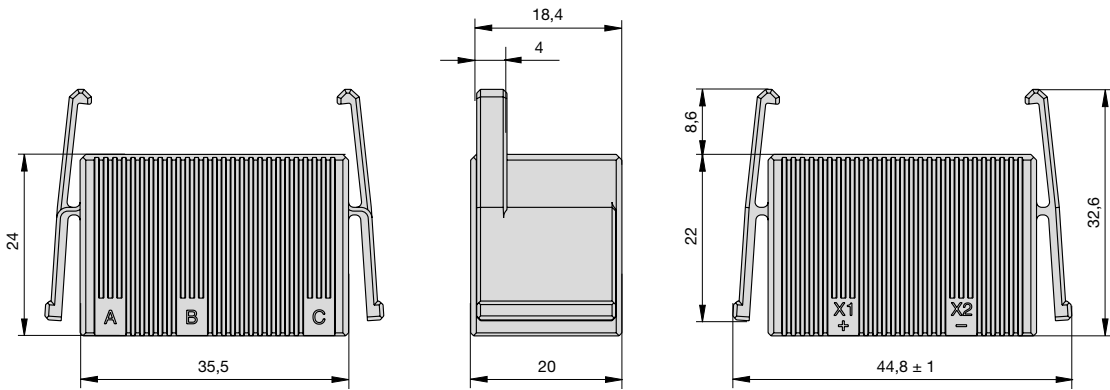
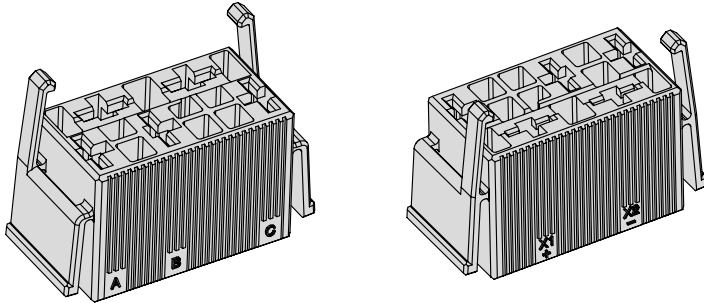
Die zur Verfügung gestellten Informationen zu unseren Produkten sind nach unserem Wissen genau und zuverlässig, jedoch übernimmt E-T-A keine Verantwortung für den Einsatz in einer Anwendung, die nicht der vorliegenden Spezifikation entspricht. E-T-A behält sich das Recht vor, Spezifikationen im Sinne des technischen Fortschritts jederzeit zu ändern. Maßänderungen sind vorbehalten, bei Bedarf bitte neuestes Maßblatt mit Toleranzen anfordern. Maße, Daten, Abbildungen und Beschreibung sind unverbindlich! Änderungen sowie auch Irrtümer und Druckfehler vorbehalten. Die Bestellbezeichnung der Geräte kann von deren Beschriftung abweichen.

Zubehör

**Verbindungsadapter**

**Bestellnummer Y31192901**

Zur Vorkonfektionierung der Anschlusskabel. Zwei Rasthaken sorgen für eine feste Steckverbindung.



**Vorteile:**

- Reduzierte Installationszeiten in der Endmontage
- Schneller Austausch von Geräten

**Hinweis:**

Lieferung erfolgt ohne Steckhülsen.

Die Kammermaße für die Steckhülsen (Steckbreite 6,3mm) bemessen sich nach DIN 46340 Teil 3, Form A.

Beispiele für passende Steckhülsen: Stocko RSB 7916 F6,3-1 / Klačucke Typ 2730 / Vogt Typ 3832d.67 / TE FASTON Terminals 250 Series / Delphi Packard 58 Series

Verbindungsadapter auf Schutzschalter aufgesteckt:

