

## Beschreibung

Einpoliger, thermischer Sicherungsautomat in Mini-Bauform, der speziell für den Kfz-Bereich geeignet ist. Der reversible Sicherungsautomat passt in Sicherungshalter, welche für Flachsicherungseinsätze nach ISO 8820-3, Typ F konzipiert sind.

Auch mit automatischer Rückstellung (nur für DC 12 V) und mit Offenhaltung möglich. Hier wird gewährleistet, dass der Kontakt offen bleibt und dadurch eine automatische Rückstellung verhindert wird. Der Schutzschalter stellt sich nach Abschaltung der Versorgungsspannung selbst zurück. Besonders geeignet für den Einbau in schwer zugänglichen Bereichen.

Die verfügbaren Nennströme entsprechen denen der Flachsicherungsreihe. Eine klare Kennzeichnung des Nennstroms wird durch eine Farbcodierung erreicht. Sicherung und Sicherungsautomat gleicher Farbe besitzen somit auch den gleichen Nennstrom.

Erfüllen die Kriterien von SAE-J553.

## Typische Anwendungsgebiete

Absicherung von Bordnetzen und Geräten in PKW, LKW, Bussen, Booten, Kleinspannungsanlagen.

## Bestellnummerschlüssel

### Typennummer

**1620** 1-poliger thermischer Mini-Sicherungsautomat mit normaler Kennlinie

#### Ausführung, gemäß SAE J553

- 1** Typ 1, automatische Rückstellung
- 2** Typ 2, automatische Rückstellung mit Offenhaltung
- 3** Typ 3, mit Rückstellknopf
- 3H** Typ 3, mit Rückstellknopf und Handauslöser

#### Nennstrombereich

**5 7,5 10 15 20 25 30 A**

**1620-1 - 10 A** Bestellbeispiel

Bitte beachten Sie unsere Mindestbestellmengen.

## Nennströme und typische Spannungsfälle

Nennstrom (A)	Spannungsfall (mV)	Farbe der Kappe
5	< 150	hellbraun
7,5	< 150	braun
10	< 150	rot
15	< 150	blau
20	< 150	gelb
25	< 150	weiß
30	< 150	hellgrün



SAE type 1 SAE type 2 SAE type 3 SAE type 3

## Technische Daten

Nähere Erläuterungen siehe: [www.e-t-a.de/ti\\_d](http://www.e-t-a.de/ti_d)

Nennspannung	1620-1/-2: DC 12 V 1620-3/-3H: DC 12 V, DC 24 V
Maximalspannung	1620-1/-2: DC 14,5 V 1620-3/-3H: DC 29,0 V
Nennstrombereich	DC 12 V: 5...30 A DC 24 V: 5...25 A
Betriebsschaltvermögen	300 Abschaltungen mit $2 \times I_N$
Anwendungstemperatur	-40...85 °C (für höhere Temperaturen auf Anfrage)
Rückstellzeiten für 1620-1 (bei 23 °C)	≤ 15 s
Rückstellzeiten für 1620-2 (bei 23 °C) nach 5 sec Belastung mit $U_N$	< 35 s
Schutzart (IEC 60529)	Betätigungsbereich IP40 (-3) Betätigungsbereich IP50 (-1, -2) Anschlussbereich IP00
Grenz-Kurzschluss-Ausschaltvermögen	≥ 3 Abschaltungen mit 150 A oder ≥ 1 Abschaltung mit 2000 A
Schwingungsfestigkeit	10 g (57-500 Hz), ± 0,38 mm (10-57 Hz) Prüfung nach IEC 60068-2-6, Test Fc 10 Frequenzzyklen/Achse, SAE-J553, Prüfschritt 14, § 4.2.7.1.5
Stoßfestigkeit	50 g (11 ms) Prüfung nach IEC 60068-2-27, Test Ea SAE-J553, Prüfschritt 14, § 4.2.7.1.6
Korrosionsfestigkeit	48 Std. in 5 % Salznebel, Prüfung nach IEC 60068-2-11, Test Ka SAE-J553, Prüfschritt 14, § 4.2.7.1.3
Feuchtigkeitsprüfung	240 Std. in 95 % rel. Feuchte, Prüfung nach IEC 60068-2-78, Test Cab SAE-J553, Prüfschritt 14, § 4.2.7.1.2
Masse	ca. 3 g

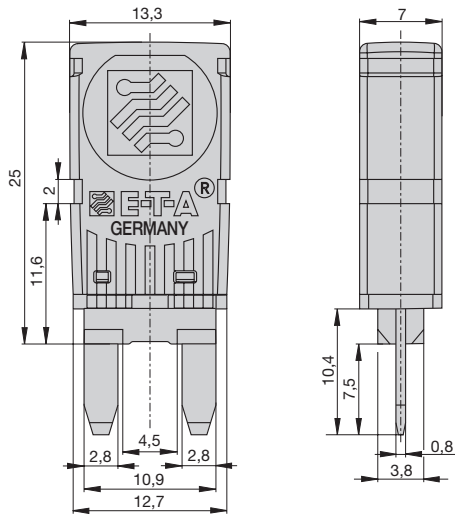
### Achtung:

Der Rückstellknopf darf nicht blockiert werden. Der Handauslöser darf nur im stromlosen Zustand betätigt werden und die Betätigung muss zügig und vollständig erfolgen.

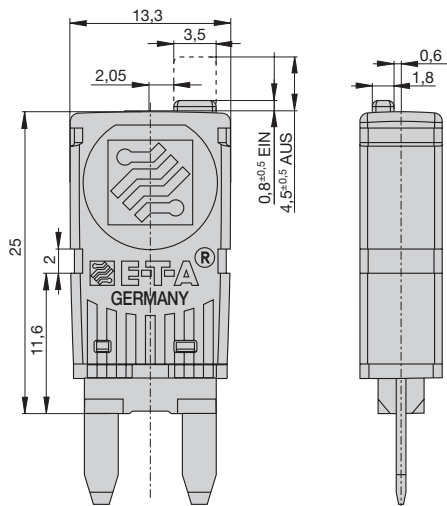
Abhängig vom verwendeten Sockel kann es beim 30 A Gerät unter voller Last zu Anschlussstemperaturen kommen, die über die SAE-Werte hinausgehen.

## Maßbilder

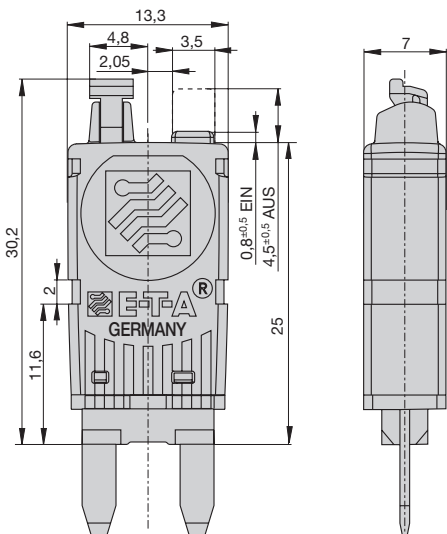
1620-1 / 1620-2



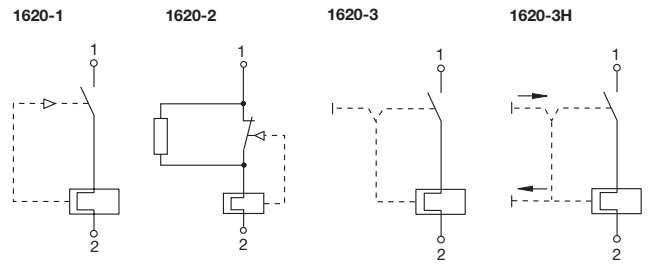
1620-3



1620-3H



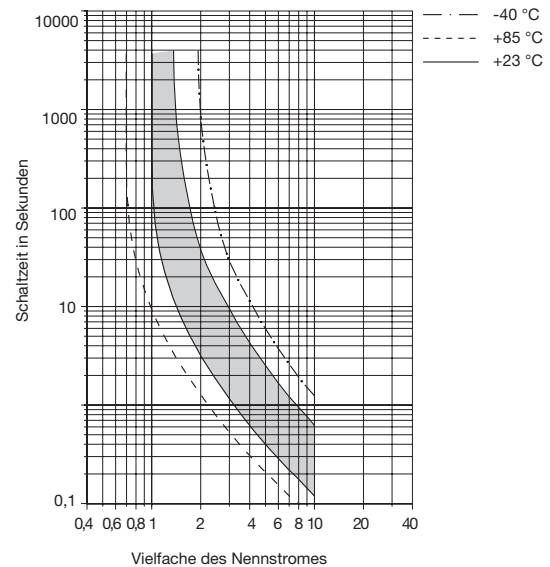
## Schaltbilder



## Zeit/Strom-Kennlinien

(Gesamtabschaltzeit bei Nennspannung)  
Umgebungstemperatur 23 °C

5...30 A



Die Zeit/Strom-Kennlinien sind abhängig von den Umgebungstemperaturen. Um eine vorzeitige oder späte Abschaltung zu vermeiden, muss der Schutzschalterennstrom mit einem Temperaturfaktor multipliziert werden (siehe auch Kapitel Technische Informationen).

Umgebungstemperatur °C	-40	-30	-20	-10	0	10
Temperaturfaktor	0,73	0,78	0,82	0,86	0,91	0,95
Umgebungstemperatur °C	23	40	50	60	70	85
Temperaturfaktor	1	1,09	1,16	1,25	1,33	1,43

Die zur Verfügung gestellten Informationen zu unseren Produkten sind nach unserem Wissen genau und zuverlässig, jedoch übernimmt E-T-A keine Verantwortung für den Einsatz in einer Anwendung, die nicht der vorliegenden Spezifikation entspricht. E-T-A behält sich das Recht vor, Spezifikationen im Sinne des technischen Fortschritts jederzeit zu ändern. Maßänderungen sind vorbehalten, bei Bedarf bitte neuestes Maßblatt mit Toleranzen anfordern. Maße, Daten, Abbildungen und Beschreibung sind unverbindlich! Änderungen sowie auch Irrtümer und Druckfehler vorbehalten. Die Bestellbezeichnung der Geräte kann von deren Beschriftung abweichen.