

Beschreibung

Das Gerät ESX50D-Sxxx ist ein kommunikationsfähiger elektronischer Sicherungsautomat, der mit dem Busklemmen Controller CPC10 und dem Stromverteiler SVS201-PWR das intelligente Stromverteilungssystem **ControlPlex®** vom Typ SVS201-CP bildet.

Durch seine Kommunikationsschnittstelle werden die von ihm erfassten Messwerte und Statusmeldungen über den proprietären Gerätebus **ELBus®** zunächst an den CPC10 und anschließend an eine übergeordnete speicherprogrammierbare Steuerung weitergegeben. Dieses ermöglicht die flexible Einstellung seines Nennstroms und seine Parameter auf die Anforderungen in der Anlage sowie seine direkte Steuerungsmöglichkeit. Somit kann der Anwender die für ihn relevanten Informationen zu seiner DC 24 V Spannungsversorgung einlesen und entsprechend weiterverarbeiten.

Der ESX50D-S ist in zwei verschiedenen Varianten verfügbar. Zur Anpassung der Lastverhältnisse kann bei der Variante ESX50D-S110 der Nennstrom über ein Einstellrad direkt am Schutzschalter, im Bereich von 1 A bis 10 A eingestellt werden. Die weitere Variante ESX50D-S100 bietet diese Einstellmöglichkeit des Nennstroms über ein Feldbusssystem bzw. über die USB Service-Schnittstelle.

Der ESX50D-S sichert bei einer Baubreite von nur 12,5 mm alle DC 24 V Lastkreise selektiv ab. Dies wird durch eine Kombination aus aktiver elektronischer Strombegrenzung im Kurzschlussfall und einer parametrierbaren Überlastabschaltung erreicht. Ein besonderes Einsatzgebiet findet er bei der Absicherung von DC 24 V-Schaltnetzteilen, welche in der Automatisierungstechnik sehr häufig eingesetzt werden. Bei Überlast regeln sie jedoch die Ausgangsspannung ab, die alle angeschlossenen Lasten versorgen soll. Tritt also in einem einzigen Verbraucher der Anlage ein Fehler auf, bricht auch in allen anderen Lastkreisen die Spannung ein. Häufig hat das nicht nur einen undefinierten Fehlerzustand zur Folge, sondern sogar einen Stillstand der Maschine oder Anlage. Genau hier greift der ESX50D-S ein, indem er schneller als das Schaltnetzteil auf die Überlastbedingung reagiert. Der maximal mögliche Überstrom wird auf das typ. 1,4-fache des gewählten Nennstroms begrenzt (siehe Tabelle 1). Damit ist das Einschalten kapazitiver Lasten bis min. 20.000 µF möglich, abgeschaltet wird im Überlast- oder Kurzschlussfall sowie bei Unterspannung und Übertemperatur des Geräts.

Die Betriebs- und Fehlerzustände werden durch eine mehrfarbige LED am Gerät angezeigt und über die Kommunikationsschnittstellen an die übergeordnete Steuerung übertragen. Der manuelle ON/OFF-Schalter direkt am Gerät sowie die an den Kommunikationsschnittstellen angeschlossenen speicherprogrammierbaren Steuerungen erlauben eine gezielte Inbetriebnahme einzelner Lastkreise.

Sobald der ESX50D-S in seinem Lastkreis Überlast oder Kurzschluss erkennt, sperrt er den Lastausgangs-Transistor nach einer parametrierbaren Zeit und unterbricht damit den Stromfluss in dem fehlerhaften Kreis. Nach Fehlerbehebung wird der Lastausgang des ESX50D-S durch einen Befehl, welcher von der übergeordneten Steuerung gesendet wird oder manuell durch Betätigung des ON/OFF-Schalters direkt am Gerät wieder aktiviert.

Konformität



ESX50D-Sxxx

Technische Daten ($T_U = 25\text{ °C}$, $U_B = \text{DC } 24\text{ V}$)

Betriebsdaten

Betriebsspannung U_B	DC 24 V (18...32 V)
Nennstrom I_N	einstellbare Stromstärken: 1 A bis 10 A in 1 A-Schritten
Ruhestrom I_0	im EIN-Zustand: typ. 20 mA bei der Variante -S100 / -S110
Optische Signalisierung des Betriebszustandes über	Mehrfarbige LED: Grün: - Lastkreis durchgesteuert blinkend (Grün/Gelb): - Laststrom Warnlimit erreicht Gelb: - Überlast- oder Kurzschluss bis zur Abschaltung Rot: - nach einer Überlast- / Kurzschluss- oder Temperaturabschaltung - bei Unterspannungsabschaltung im Einzustand der Betriebsspannung mit automatischer Wiedereinschaltung blinkend (Rot/AUS): - bei geänderter Nennstromumstellung (nur bei ESX50D-S110) AUS: - Gerät ausgeschaltet über den ON/OFF Schalter - Gerät ausgeschaltet über die Kommunikationsschnittstelle - Fehlende Betriebsspannung bei Ein-Stellung des ON/OFF Schalters

Lastkreis

Lastausgang	Power-MOSFET-Schaltausgang (plusschaltend)
Laststrom Warnlimit (I_{WLimit})	$0,8 \times I_N^*$ (einstellbar von 0,5 bis $1,0 \times I_N$)
Hysterese	$5\%^*$ (einstellbar von 5% bis 20%)
Überlastabschaltung ($I_{ÜL}$)	$1,2 \times I_N^*$ (einstellbar von 105% bis $135\% I_N$) siehe Zeit/Strom-Kennlinie
Kurzschlussstrom (I_{KS})	aktive Strombegrenzung mit $I_{KS} =$ typ. $2,5 \times I_N$, 1 A typ. $1,4 \times I_N$, 2 A-10 A siehe Zeit/Strom-Kennlinie
Abschaltzeiten	Überlastabschaltung ($I_{ÜL}$) = 3000ms* (einstellbar von 50ms bis 10.000ms) Kurzschlussabschaltung (I_{KS}) = 100ms* (einstellbar von 50ms bis 1.000ms) siehe Zeit / Strom-Kennlinie

* Werkseinstellungen

Technische Daten (T_U = 25 °C, U_B = DC 24 V)

Gerätetemperaturüberwachung	Interne Temperaturüberwachung mit elektronischer Abschaltung
Abschaltung Hysterese	typ. +100 °C typ. 10 °C
Betriebsspannungsüberwachung auf Unterspannung	AUS bei typ. U _B < 16,0 V EIN bei typ. U _B > 17,5 V mit automatischer AUS- und EIN-Schaltung
Einschaltverzögerung t _{Start}	100ms* (einstellbar von 100ms bis 2.500ms)
Abschaltung des Lastkreises	- Manuell am Gerät mit dem ON/OFF Schalter (OFF) - durch eine übergeordneten Steuerung über die Kommunikationsschnittstelle - nach einer Überlast- / Kurzschluss-Abschaltung - bei Unterspannung temporär - bei Geräteüber Temperatur - bei geänderter Nennstromeinstellung (nur bei ESX50D-S110) - in der Einschaltverzögerung - bei fehlender Betriebsspannung
Leckstrom im Lastkreis im AUS-Zustand	typ. < 1 mA
Kapazitive Lasten	min. 20 000µF
Freilaufbeschaltung	externe Freilaufdiode bei induktiver Last empfohlen
Parallelschalten mehrerer Lastausgänge	nicht zulässig

* Werkseinstellungen

Bestellnummernschlüssel

Typennummer	Elektronischer Sicherungsautomat, mit Strombegrenzung
ESX50D	
Montage- und Bauart	
S	steckbar, mit Nennstromeinstellung von 1 A bis 10 A
Ausführung	
1	ohne galvanische Trennung
Nennstromeinstellung	
00	Nennstrom über Kommunikationsschnittstelle einstellbar
10	Nennstrom über Drehrad einstellbar
Betriebsspannung	
DC 24 V	Nennspannung DC 24 V
Nennstrom	
1 A - 10 A einstellbar	
ESX50D-S 1 00 - DC 24 V - 1 A-10 A	Bestellbeispiel

Hinweise

- Der Anwender muss dafür Sorge tragen, dass der Leitungsquerschnitt des jeweiligen Lastkreises an den Nennstrom des verwendeten ESX50D-S angepasst ist.
- Des Weiteren müssen in der Anlage oder Maschine besondere Vorkehrungen getroffen werden, (z. B. Einsatz einer Sicherheits-SPS), die ein Wiederanlaufen von Anlagenteilen ausschließen (vgl. Maschinenrichtlinie 2006/42/EG und EN 60204-1, Sicherheit von Maschinen). Im Fehlerfall (Kurzschluss/Überlast) wird der Lastkreis durch den ESX50D-S elektronisch abgeschaltet.

Technische Daten (T_U = 25 °C, U_B = DC 24 V)

Allgemeine Daten	
Fail-Safe-Element	integriertes Fail-Safe-Element 15A (Sicherungselement) Das maximale Schaltvermögen des Elements beträgt 300 A bei 24 V DC
Anschlüsse LINE+ / LOAD+ / GND / Ad / COM	
Flachsteckanschlüsse	6,3 mm nach EN 60934-6,3-0,8
Gehäusewerkstoff	Kunststoff
Gehäusemontage	steckbar auf und SVS201-PWR-xx
Umgebungstemperatur	0...+50 °C (ohne Betauung, vgl. EN 60204-1)
Lagertemperatur	-40...+70 °C
Feuchte Wärme	96 Std./95 % relat. Feuchte/40 °C nach IEC 60068-2-78-Cab Klimaklasse 3K3 nach EN 60721
Vibrationsfestigkeit	3 g, Prüfung nach IEC 60068-2-6 Test Fc
Schutzart	IEC 60529, DIN VDE 0470 Betätigungsbereich IP30 Anschlussbereich IP00
EMV-Anforderungen (EMV-Richtlinie, CE-Kennz.)	Störaussendung: EN 61000-6-3 Störfestigkeit: EN 61000-6-2
Isolationskoordination (IEC 60934)	0,5 kV/Verschmutzungsgrad 2 verstärkte Isolation im Betätigungsbereich
Spannungsfestigkeit	max. DC 30 V (Lastkreis)
Isolationswiderstand (Aus-Zustand)	entfällt, nur elektronische Abschaltung
Zulassungen	CE-Zeichen
Einbaumaße (B x H x T)	12,5 x 70 x 60 mm (Toleranzen nach DIN ISO 286 Teil 1 IT13)
Gewicht	ca. 40 g

Wesentliche Merkmale

- Kommunikationsmöglichkeit zu übergeordneten speicherprogrammierbaren Steuerungen
- Einlesen und Anpassen der Geräteparameter
- Fernsteuerung der Lastausgänge und selektive Lastabsicherung, elektronische Abschaltkennlinie
- Alle Lastarten anschließbar (DC 24 V-Motoren auf Anfrage)
- Aktive Strombegrenzung beim Einschalten kapazitiver Lasten bis min. 20.000 µF und bei Überlast/Kurzschluss
- Ganzzahlig einstellbarer Nennstrom von 1A bis 10 A über Drehschalter und übergeordneter Steuerung
- Sichere parametrierbare Überlastabschaltung (Werkseinstellung: 1,2 x IN) auch bei langen Lastleitungen oder niedrigen Leitungsquerschnitten
- Manueller Ein-/Aus-Schalter (S1)
- Eindeutige Signalisierung durch LED und Meldung an das übergeordnete Steuerungssystem
- Integriertes Fail-Safe-Element
- Baubreite pro Kanal nur 12,5 mm
- steckbar für Montage auf Stromverteiler SVS201-PWR-xx.



Kommunikationsschnittstelle

Kommandoübersicht:

- Schreiben/Lesen der Gerätekonfiguration (Parameter)

- Nennstrom (1A-10A, ganzzahlig)
(beschreibbar nur bei ESX50D-S100)
- Einschaltverhalten (Letzter Zustand, Aus, An)
- Überlastabschaltung (105%...135% I_N)
- Abschaltzeit bei Überlast (50ms...10.000ms)
- Abschaltzeit bei Kurzschluss (50ms...1.000ms)
- Einschaltverzögerung (50ms...2.500ms)
- Grenzwert Strom (50%...100%)
- Hysterese Grenzwert (5%...20%)

- Lesen statischer Geräteinformationen

- Gerätetype
- Seriennummer
- HW-Version
- SW-Version

- Lesen dynamischer Geräteinformationen / Messwerte

- Fehlerspeicher
- Auslösezähler
- Grund der letzten Auslösung
- Gerätestatus / -ereignis
- Lastspannung
- Laststrom
- Betriebsspannung
- Gerätetemperatur

- Lastausgang ein/ -ausschalten / rücksetzen

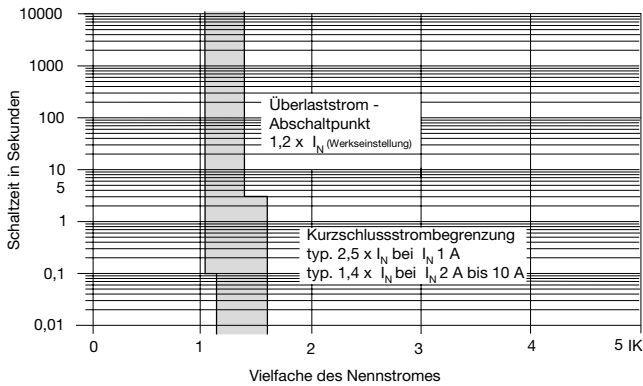
- Fehlerspeicher rücksetzen
- Auslösezähler rücksetzen
- Histogramm Speicher lesen / löschen
- Parameter auf Werkseinstellung setzen

Tabelle 1: typischer Spannungsabfall, Strombegrenzung, max. Laststrom

Nennstrom I _N	typ. Spannungsabfall U _{ON} bei I _N	aktive Strombegrenzung I _{Limit} typ.	max. Laststrom bei 100 % ED	
			T _U = 40 °C	T _U = 50 °C
1 A	15 mV	2,5 x I _N	1 A	1 A
2 A	30 mV	1,4 x I _N	2 A	2 A
3 A	45 mV	1,4 x I _N	3 A	3 A
4 A	60 mV	1,4 x I _N	4 A	4 A
5 A	75 mV	1,4 x I _N	5 A	5 A
6 A	90 mV	1,4 x I _N	6 A	5 A
7 A	105 mV	1,4 x I _N	7 A	6 A
8 A	120 mV	1,4 x I _N	8 A	7 A
9 A	135 mV	1,4 x I _N	9 A	8 A
10 A	150 mV	1,4 x I _N	10 A	9 A

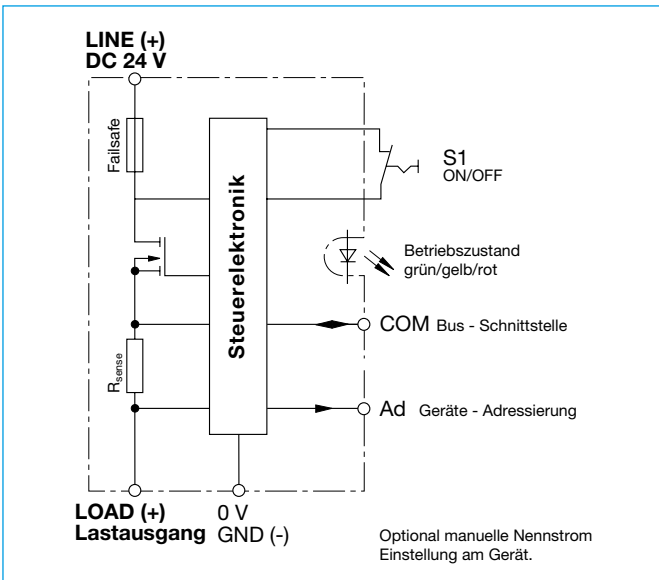
Hinweis: Bei Reihenmontage ohne Konvektionskühlung sollte der Gerätenennstrom wegen der thermischen Beeinflussung im Dauerbetrieb (100 % ED) nur zu max. 80 % geführt werden.

Typ. Zeit/Strom-Kennlinie ($T_U = 25\text{ °C}$, $U_B = \text{DC } 24\text{ V}$)



- Ohne die Strombegrenzung würde beim Auftreten einer Überlast oder eines Kurzschlusses ein wesentlich höherer Überstrom fließen.

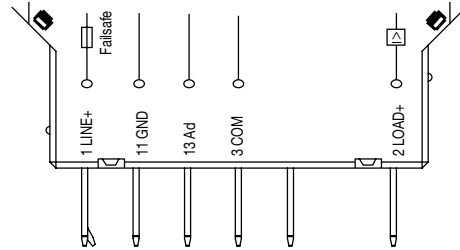
Blockschaltbild ESX50D-S100 (Beispiel)



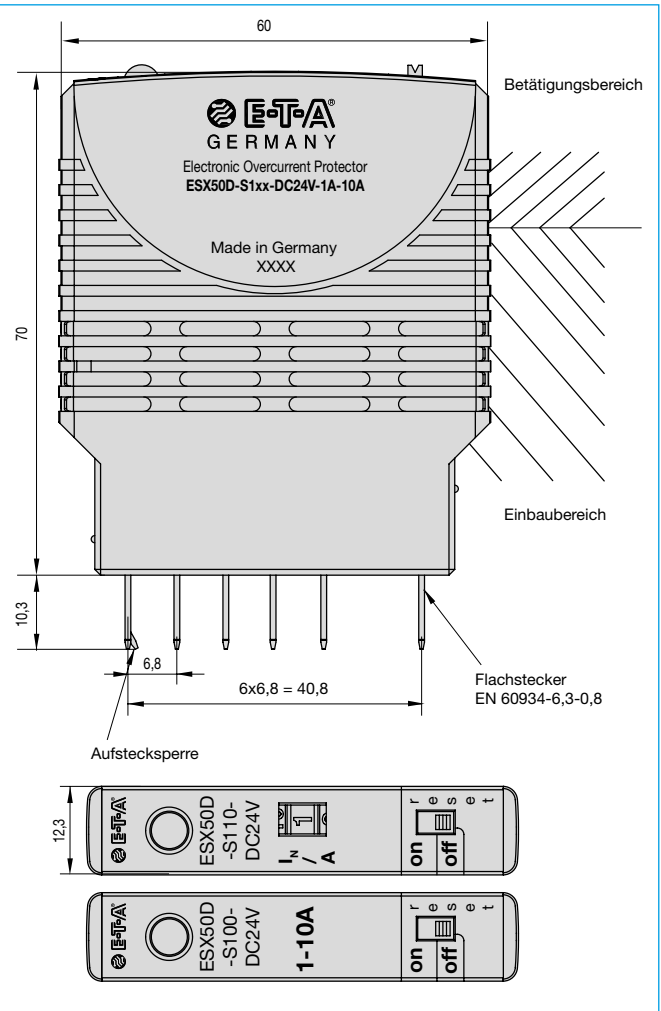
Anschlussbilder

ESX50D-S100 / -S110

Mit Kommunikations- und Adresskontakt



Maßbild ESX50D-S...



7

Die zur Verfügung gestellten Informationen zu unseren Produkten sind nach unserem Wissen genau und zuverlässig, jedoch übernimmt E-T-A keine Verantwortung für den Einsatz in einer Anwendung, die nicht der vorliegenden Spezifikation entspricht. E-T-A behält sich das Recht vor, Spezifikationen im Sinne des technischen Fortschritts jederzeit zu ändern. Maßänderungen sind vorbehalten, bei Bedarf bitte neuestes Maßblatt mit Toleranzen anfordern. Maße, Daten, Abbildungen und Beschreibung sind unverbindlich! Änderungen sowie auch Irrtümer und Druckfehler vorbehalten. Die Bestellbezeichnung der Geräte kann von deren Beschriftung abweichen.