

Beschreibung

Die Digitalisierung nimmt im Fahrzeugbereich immer mehr zu. Moderne Fahrzeuge und Maschinen sind mit zahlreichen Sensoren und Kommunikationsschnittstellen ausgestattet. Die CAN-Bus-Technologie und das Netzwerkprotokoll SAE J1939 auf Basis der Spezifikation CAN 2.0B sind dabei der Standard für die Vernetzung von Komponenten in Nutzfahrzeugen aller Art. Die von E-T-A entwickelte Smart Control Systems Familie vereint intelligente Systeme, Stromverteiler und Komponenten mit der Fähigkeit zur Kommunikation über CAN.

Systemgröße und hohe Lastströme spielen eine große Rolle in einer immer ausgeklügelteren Fahrzeugarchitektur, bei der der Platz im Fahrzeug knapp wird.

Die SCS3000- und SCS1000-Serie sind extrem kompakte, intelligente Stromverteiler. Die programmierbaren I/O-Steuergeräte bieten eine erhebliche Design- und Anwendungsflexibilität, gepaart mit einer in der Branche einzigartigen Leistungsfähigkeit in einem der kleinsten Formfaktoren.

SCS3000/1000 sind ideal in puncto Aufrüstbarkeit für Flottenmodernisierung, Nachrüstungen und Projekten, bei denen Platzeinsparung von größter Bedeutung ist. Die Produkte sind für den Einsatz in rauen Umgebungen entwickelt.

SCS3000/1000 Module werden über eine intuitive graphische Programmiersoftware konfiguriert.

Bestellnummerschlüssel

Bestellnummern	Kurzbeschreibung
SCS1000-16HS-AL	SCS1000-16 Power Distribution Unit für High Side Switching (16 Kanäle)
SCS1000-16LS-AL	
	SCS1000-16 Power Distribution Unit für Low Side Switching (16 Kanäle)
Bestellnummern (Zubehör für Test und Inbetriebnahme)	Kurzbeschreibung
SCS1000-16HS-Con	SCS1000-16HS Steckersatz
SCS1000-16LS-Con	
SCS1000-16HS-Loom-X,Xm	SCS1000-16HS Kabelbaum (ausgelegt für Nennstrom)
SCS1000-16LS-Loom-X,Xm	
X,X: wählbare Länge von 1,0 m bis 5,0 m (in 0,2 m-Abstufungen) Beispiel: SCS1000-16HS-Loom-1,2m	

Die Software PDUsetup zur Konfiguration von SCS1000 kann über die E-T-A Website heruntergeladen werden.

https://global.e-t-a.com/products/intelligent_power_distribution_systems/scsr_smart_control_systems_international/p/scs1000/



SCS1000

Anwendungen

Anwendungsbereiche:

- Sonderfahrzeuge, Baumaschinen, Landmaschinen, Lkw & Busse
- Intelligente Stromverteilung
- Auf- und Nachrüstung bei Flottenmodernisierung

Nutzen

- Erhöhte Sicherheit und Diagnose durch Echtzeit-Analyse und elektronischen Lastschutz
- Platzsparend und robust durch effiziente Halbleitertechnik und optimierte Verdrahtung
- Angepasst auf Ihre Bedürfnisse, durch kundenspezifische Softwarekonfiguration

Zulassungen

Prüfstelle	Zeichen	Richtlinie
VCA	E11*10R05/00*11361*00	ECE Reg. No. 10

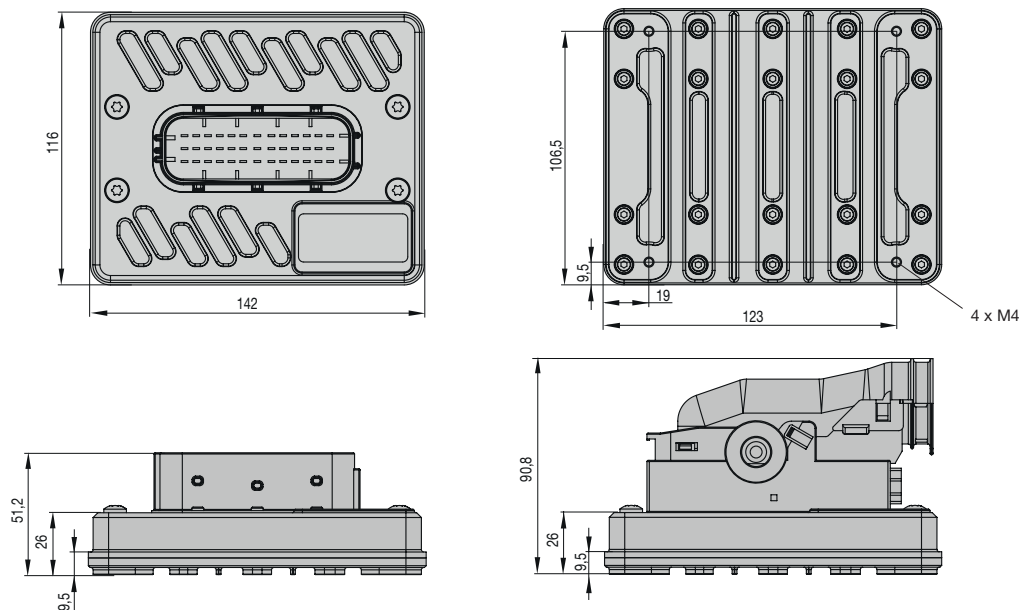
Technische Daten SCS1000-16HS, -16LS

Nennspannung	DC 12 V/24 V
Eingangsspannungsbereich	DC 6,5 V ... 32 V
Summenstrom	160 A
Ruhestromaufnahme	35 mA (je nach Versorgungsspannung)
Umgebungstemperatur	-40 ... +85 °C
Schutzart	IP67
EMV	ECE Regulation No. 10 (E11)
Umwelt	Getestet nach ISO 16750
Gewicht	537 g
Abmaße	142 mm x 116 mm x 49 mm (ohne Gegenstecker)
Gehäuse	Aluminium gefräßt
Anschlüsse	Tyco Leavyseal 39 Pin
Ausgänge	
4 High Powerausgänge	SCS1000-16HS: 35 A High Side SCS1000-16LS: 35 A Low Side 2 Ausgänge PWM-fähig (125 Hz)
12 zusätzliche Ausgänge	SCS1000-16HS: 15 A High Side SCS1000-16LS: 15 A Low Side 2 Ausgänge PWM-fähig (125 Hz)

Technische Daten SCS1000-16HS, -16LS

Inrush-Handling für Hochstromlasten	Inrush-Begrenzung softwareseitig einstellbar
Summenfehlerausgang	Konfigurierbar mit zugehörigem Reset-Eingang
Überlast	Alle Ausgänge sind thermisch und gegen Kurzschluss geschützt Temperaturbasiertes Abschalten in Abhängigkeit der Board-Temperatur softwareseitig einstellbar
48 Soft-Ausgänge	8-bit-Variablen, Versendung über CAN-Frames
Eingänge	
12 digitale/ analoge Eingänge	0-32 V 4 Eingänge als Thermistoreingang konfigurierbar, 3kΩ Pull-Up-Widerstand über Software aktivierbar
48 Soft-Eingänge	8-bit-Variablen, empfangbar über CAN-Frames Softwareseitig konfigurierbar
Schnittstellen	
CAN	1 x CAN 2.0B bzw. SAE J1939

Maßbild SCS1000-16HS, -16LS



5

Anschlussbelegung SCS1000-16HS-AL

Stecker 1			
Gegenstecker: TE 5-1718321-3, Kappe: 1418882-1			
Pin	Querschnitt	Name	Bezeichnung
1	24-16AWG	OUTPUT #01	High Side 35 A, PWM
2	24-16AWG	OUTPUT #02	High Side 35 A, PWM
3	24-16AWG	OUTPUT #03	High Side 35 A
4	24-16AWG	OUTPUT #04	High Side 35 A
5	24-16AWG	OUTPUT #05	High Side 15 A, PWM
6	24-16AWG	OUTPUT #06	High Side 15 A, PWM
7	24-16AWG	OUTPUT #07	High Side 15 A
8	24-16AWG	OUTPUT #08	High Side 15 A
9	24-16AWG	OUTPUT #09	High Side 15 A
10	24-16AWG	OUTPUT #10	High Side 15 A
11	24-16AWG	OUTPUT #11	High Side 15 A
12	24-16AWG	OUTPUT #12	High Side 15 A
13	24-16AWG	OUTPUT #13	High Side 15 A
14	24-16AWG	OUTPUT #14	High Side 15 A
15	24-16AWG	OUTPUT #15	High Side 15 A
16	24-16AWG	OUTPUT #16	High Side 15 A
17	24-16AWG	CAN#01	CAN Low
18	24-16AWG	CAN#01	CAN High
19	24-16AWG	INPUT#01	Analog 0-32 V, 3k Ω aktivierbarer Pull-up auf 3,3 V
20	24-16AWG	INPUT#02	Analog 0-32 V, 3k Ω aktivierbarer Pull-up auf 3,3 V
21	24-16AWG	INPUT#03	Analog 0-32 V, 3k Ω aktivierbarer Pull-up auf 3,3 V
22	24-16AWG	INPUT#04	Analog 0-32 V, 3k Ω aktivierbarer Pull-up auf 3,3 V
23	24-16AWG	INPUT#05	Analog 0-32 V
24	24-16AWG	INPUT#06	Analog 0-32 V
25	24-16AWG	INPUT#07	Analog 0-32 V
26	24-16AWG	INPUT#08	Analog 0-32 V
27	24-16AWG	INPUT#09	Analog 0-32 V
28	24-16AWG	INPUT#10	Analog 0-32 V
29	24-16AWG	INPUT#11	Analog 0-32 V
30	24-16AWG	INPUT#12	Analog 0-32 V
31	24-16AWG	SENSOR GND	Sensor-Masse, geschützt
32	24-16AWG	WARNING AND RESET SW	Fehlerausgang für LED gg. Masse; für manuellen Reset auf Masse legen
33	24-16AWG	Power Ground	Batterie -
34	24-16AWG	POWER IN (+ve)	Batterie +
35	24-16AWG	POWER IN (+ve)	Batterie +
36	24-16AWG	POWER IN (+ve)	Batterie +
37	24-16AWG	POWER IN (+ve)	Batterie +
38	24-16AWG	POWER IN (+ve)	Batterie +
39	24-16AWG	POWER IN (+ve)	Batterie +

Anschlussbelegung SCS1000-16LS-AL

Stecker 1			
Gegenstecker: TE 5-1718321-3, Kappe: 1418882-1			
Pin	Querschnitt	Name	Bezeichnung
1	24-16AWG	OUTPUT #01	Low Side 35 A, PWM
2	24-16AWG	OUTPUT #02	Low Side 35 A, PWM
3	24-16AWG	OUTPUT #03	Low Side 35 A
4	24-16AWG	OUTPUT #04	Low Side 35 A
5	24-16AWG	OUTPUT #05	Low Side 15 A, PWM
6	24-16AWG	OUTPUT #06	Low Side 15 A, PWM
7	24-16AWG	OUTPUT #07	Low Side 15 A
8	24-16AWG	OUTPUT #08	Low Side 15 A
9	24-16AWG	OUTPUT #09	Low Side 15 A
10	24-16AWG	OUTPUT #10	Low Side 15 A
11	24-16AWG	OUTPUT #11	Low Side 15 A
12	24-16AWG	OUTPUT #12	Low Side 15 A
13	24-16AWG	OUTPUT #13	Low Side 15 A
14	24-16AWG	OUTPUT #14	Low Side 15 A
15	24-16AWG	OUTPUT #15	Low Side 15 A
16	24-16AWG	OUTPUT #16	Low Side 15 A
17	24-16AWG	CAN#01	CAN Low
18	24-16AWG	CAN#01	CAN High
19	24-16AWG	INPUT#01	Analog 0-32 V, 3k Ω aktivierbarer Pull-up auf 3,3 V
20	24-16AWG	INPUT#02	Analog 0-32 V, 3k Ω aktivierbarer Pull-up auf 3,3 V
21	24-16AWG	INPUT#03	Analog 0-32 V, 3k Ω aktivierbarer Pull-up auf 3,3 V
22	24-16AWG	INPUT#04	Analog 0-32 V, 3k Ω aktivierbarer Pull-up auf 3,3 V
23	24-16AWG	INPUT#05	Analog 0-32 V
24	24-16AWG	INPUT#06	Analog 0-32 V
25	24-16AWG	INPUT#07	Analog 0-32 V
26	24-16AWG	INPUT#08	Analog 0-32 V
27	24-16AWG	INPUT#09	Analog 0-32 V
28	24-16AWG	INPUT#10	Analog 0-32 V
29	24-16AWG	INPUT#11	Analog 0-32 V
30	24-16AWG	INPUT#12	Analog 0-32 V
31	24-16AWG	SENSOR GND	Sensor-Masse, geschützt
32	24-16AWG	WARNING AND RESET SW	Fehlerausgang für LED gg. Masse; für manuellen Reset auf Masse legen
33	24-16AWG	POWER IN (+ve)	Batterie +
34	24-16AWG	Power Ground	Batterie -
35	24-16AWG	Power Ground	Batterie -
36	24-16AWG	Power Ground	Batterie -
37	24-16AWG	Power Ground	Batterie -
38	24-16AWG	Power Ground	Batterie -
39	24-16AWG	Power Ground	Batterie -

5